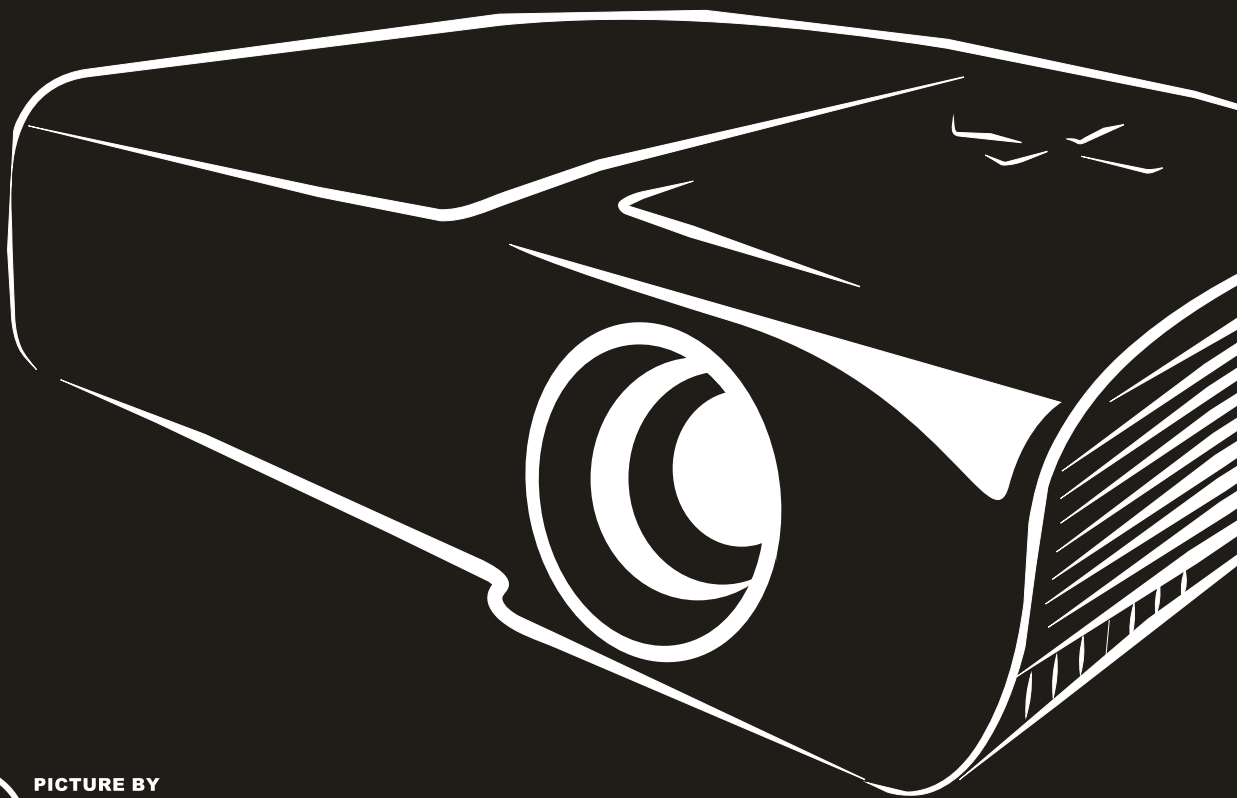


vivitek[®] User's Manual
Vivid Color, Vivid Life

**DX977
DH976
DU978
Series**



PICTURE BY
DLP[®]
TEXAS INSTRUMENTS

저작권

본 출판물(사진, 삽화, 소프트웨어 포함)은 국제 저작권법에 의해 보호되며 모든 권한은 당사에서 보유합니다. 모든 권한은 당사에서 보유합니다. 본 설명서 및 이에 포함된 어떠한 자료도 저작권자의 서면 동의없이 복제할 수 없습니다.

© 저작권 2015

책임의 한계

본 문서에 수록된 정보는 예고 없이 변경될 수 있습니다. 제조자는 본 문서의 내용을 대표하거나 보증하지 않으며, 특히 특정 목적을 위한 상업성 또는 적합성에 대해 어떠한 묵시적인 보증도 하지 않습니다. 제조자는 본 출판물 및 그 내용을 수정하거나 변경할 수 있으며, 이러한 수정이나 변경 사실을 통보할 의무가 없습니다.

상표 정보



켄싱턴(Kensington)은 미국에서 ACCO Brand Corporation 의 등록 상표이며, 기타 세계 각국에서 상표권을 등록 및 등록 진행 중에 있습니다.



HDMI, HDMI 로고, 및 고화질 멀티미디어 인터페이스는 미국 및 그 외 국가에서 HDMI Licensing LLC 사의 상표 또는 등록 상표입니다.

본 설명서에 사용된 기타 모든 제품명은 각 해당 소유권자의 소유입니다.

중요 안전 정보



중요:

프로젝터를 사용하기 전에 이 부분을 반드시 읽어주십시오. 이곳에 수록된 안전 및 사용 정보에 유의하면 프로젝터를 더욱 오랫동안 안전하게 사용할 수 있습니다. 본 설명서를 잘 보관하여 필요할 때마다 참조해주시요.

본 설명서의 표기

본 기기와 설명서에는 경고 표시를 사용하여 위험한 상황에 대한 주의를 환기시킵니다.

본 설명서에는 다음과 같은 표기를 사용하여 중요한 정보를 제공합니다.

참고:

현재 주제에 대한 추가적인 정보를 제공합니다.



중요:

간과해서는 안 되는 추가적인 정보를 제공합니다.



주의:

기기를 손상시킬 수 있는 상황에 대한 주의를 줍니다.



경고:

기기를 손상시키거나 위험한 상황 또는 부상을 입을 수 있는 상황에 대한 주의를 줍니다.

본 설명서에는 구성 요소와 OSD 메뉴 항목을 다음과 같이 굵은 글씨체로 표기합니다.

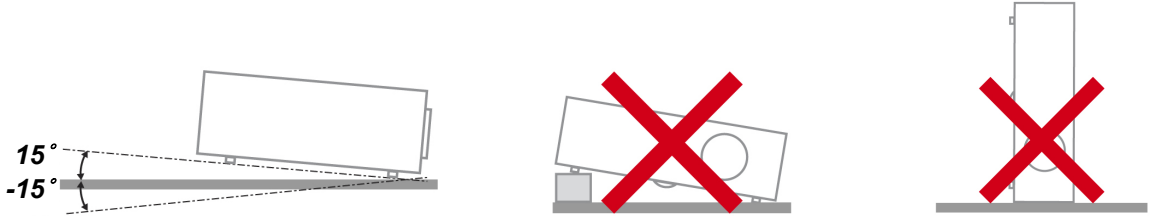
“리모콘의 **메뉴** 버튼을 눌러 **주 메뉴**를 엽니다.”

일반 안전 정보

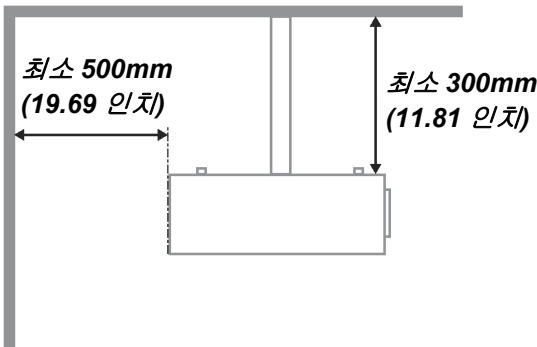
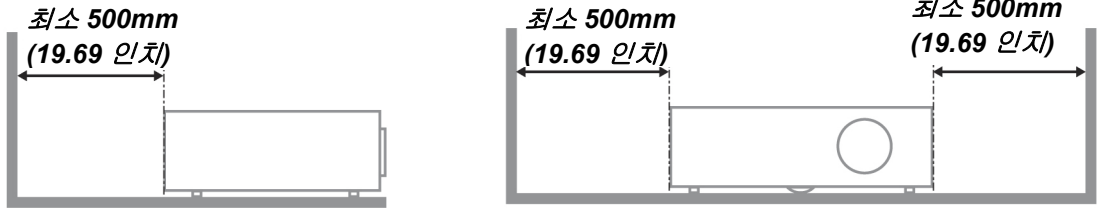
- ▶ 프로젝터의 케이스를 열지 마십시오. 램프 외에는 사용자가 교체하거나 수리할 수 있는 부품이 없습니다. 프로젝터의 수리는 공인 서비스 센터를 이용해 주십시오.
- ▶ 설명서 및 케이스에 표기된 모든 경고 및 주의 사항을 준수하십시오.
- ▶ 램프는 극도로 밝은 빛을 냅니다. 램프가 켜져 있는 동안 렌즈를 들여다보지 마십시오. 눈에 부상을 입을 수 있습니다.
- ▶ 프로젝터를 불안정한 표면이나 카트 또는 스탠드 위에 설치하지 마십시오.
- ▶ 프로젝터를 물 근처, 직사광선 및 난방기기 근처에서 사용하지 마십시오.
- ▶ 책이나 가방 같은 무거운 물건을 프로젝터에 올려놓지 마십시오.

프로젝터 설치 주의사항

- 프로젝터를 수평으로 놓으십시오.
프로젝터의 기울기 각이 15 도를 초과해서도 안 되고, 프로젝터를 어떤 식으로든 책상 위 및 천정 마운트 이외에 설치해서도 안 됩니다. 그러지 않으면 램프 수명이 매우 짧아지고 **예측치 못한 손상**이 발생할 수 있습니다.



- 배기구 주변에 최소 50 cm의 공간을 확보하십시오.



- 배기구로 배출된 열기가 흡기구로 다시 흡입되지 않도록 설치하십시오.
- 폐쇄된 장소에서 프로젝터를 사용할 경우, 프로젝터가 켜져 있는 동안 주변 온도가 작동 온도를 초과하지 않도록 하며 통풍구와 흡입구에 장애물이 없도록 하십시오.
- 주변 온도가 수용 가능한 작동 온도 범위내에 있다 하더라도 기기의 사용 중단을 야기할 수 있기 때문에 프로젝터에 공기가 재 흡입되지 않도록 주위의 온도가 평가 인증을 통과해야 합니다.

설치 위치 확인

- 전원을 공급하려면, 적절한 접지 및 프로젝터 시스템의 모든 장치에 대한 대지 전위 평형을 위해 접지 리드가 있는 3 블레이드 소켓을 사용해야 합니다.
- 프로젝터와 함께 제공된 전원 코드를 사용해야 합니다. 전원 코드가 누락된 경우, 접지 리드가 있는 품질이 보증된 다른 3 블레이드 전원 코드를 대체 코드로 사용할 수 있으나 2 블레이드 전원 코드는 사용하지 마십시오.
- 전압이 안정적이고, 제대로 접지되어 있고 누전되지 않는지 확인하십시오.
- 총 전력 소비량을 측정하고 안전 문제 및 단락을 방지하십시오. 총 전력 소비량은 안전 용량보다 높지 않아야 합니다.
- 고도가 높은 지역에서는 고도 모드를 켜십시오.
- 프로젝터는 똑바로 또는 거꾸로만 설치할 수 있습니다.
- 브래킷을 설치할 때는 중량 한계를 초과하지 않고 단단히 고정하도록 하십시오.
- 에어컨 덕트나 서브우퍼 근처에는 설치하지 마십시오.
- 온도가 높고, 냉방이 불충분하고 먼지가 많은 위치에는 설치하지 마십시오.
- 제품이 ID 간섭에 의해 오작동하지 않도록 제품을 형광등에서 멀리떨어지도록 하십시오.
- VGA IN 커넥터는 VGA IN 포트에 연결해야 합니다. 이 커넥터는 꼭 삽입하여 양쪽에 있는 나사로 완전히 고정해야 신호 선에 올바르게 연결되어 최적의 디스플레이 효과를 낼 수 있습니다.
- AUDIO IN 커넥터는 AUDIO IN 포트에 연결해야지, AUDIO OUT 또는 BNC, RCA 와 같은 다른 포트에 연결해서는 안 됩니다. 그러지 않을 경우 음이 출력되지 않거나 심지어 포트가 손상될 수 있습니다.
- 프로젝터가 손상되지 않도록 200cm 보다 높게 설치하십시오.
- 전원 코드와 신호 케이블은 프로젝터의 전원을 켜기 전에 연결해야 합니다. 프로젝터의 시작 및 작동 과정 동안에는 프로젝터가 손상되지 않도록 신호 케이블 또는 전원 코드를 삽입하거나 제거하지 마십시오.

냉각 주의사항

공기 유출구

- 적절한 냉각을 보장하기 위해 공기 유출구로부터 50cm 내에 장애물이 없도록 하십시오.
- 환영을 방지하기 위해 공기 유출구는 다른 프로젝터 렌즈의 앞에 있으면 안됩니다.
- 유출구를 다른 프로젝터의 유입구로부터 100cm 이상 떨어뜨리도록 하십시오.
- 프로젝터는 사용 중 상당한 양의 열을 발생합니다. 프로젝터를 끄 때 내부 팬이 프로젝터의 열을 방출하는데, 이 과정은 일정 시간 동안 계속될 수 있습니다. 프로젝터가 대기 모드 상태로 들어가면, AC 전원 버튼을 눌러 프로젝터를 끄고 전원 코드를 제거하십시오. 프로젝터가 손상될 수 있으므로 끄기 과정 동안에는 전원 코드를 제거하지 마십시오. 한편 열 발산이 지연되어도 프로젝터의 사용 수명에 영향을 미칩니다. 끄기 과정은 사용 중인 모델에 따라 다를 수 있습니다. 어떤 경우라도 프로젝터가 대기 상태에 들어간 후에 전원 코드를 분리하십시오.

공기 유입구

- 30cm 내에 공기 유입을 가로막는 물체가 없도록 하십시오.
- 유입구를 다른 열원으로부터 멀리 떨어뜨리도록 하십시오.
- 먼지가 많은 지역을 피하십시오.

전원 안전 정보

- ▶ 프로젝터에 제공된 전원 코드만 사용하십시오.
- ▶ 전원 코드 위에 아무 것도 올려놓지 마십시오. 전원 코드가 발에 걸리지 않도록 설치하십시오.
- ▶ 리모콘을 보관하거나 장기간 사용하지 않을 경우에는 배터리를 분리해 주십시오.

램프 교체

램프를 올바르게 교체하지 않으면 위험한 결과를 초래할 수 있습니다. [램프 교체 \(P.49\)](#) 를 참조하여 램프를 올바르게 안전하게 교체하십시오. 램프를 교체하기 전에:

- ▶ 전원 코드를 뽑아주십시오.
- ▶ 1 시간 정도 램프의 열을 식혀주십시오.



주의:

드물긴 하지만 정상 작동하는 동안 램프 전구가 터져 유리 가루 또는 파편이 후면 통풍구에서 바깥쪽으로 방출될 수 있습니다.

유리 가루 또는 파편을 흡입하거나 만지지 마십시오. 상해를 입을 수 있습니다.

배기구에 얼굴을 향하지 마십시오. 램프의 부서진 파편 및 가스에 부상을 입을 수 있습니다.

프로젝터 유지 관리

- ▶ 프로젝터를 닦기 전에 전원 코드를 뽑아주십시오. [프로젝터 유지 관리 \(P.52\)](#) 를 참조하십시오.
- ▶ 1 시간 정도 램프의 열을 식혀주십시오.

규제 경고

프로젝터를 설치하고 사용하기 전에 [규제 사항 \(P.65\)](#) 부분을 읽어주십시오.

중요 재활용 정보:



본 제품의 램프 내부에는 수은이 포함되어 있습니다. 본 제품에는 적절하게 폐기하지 않으면 유해한 다른 전자제품 폐기물이 포함되어 있을 수 있습니다. 지역, 주 또는 연방 규정을 준수하여 재활용하거나 폐기하십시오. 자세한 정보는 미국 전자산업협회의 웹 사이트 WWW.EIAE.ORG 를 참조하십시오. 램프 관련 폐기 정보는 WWW.LAMPRECYCLE.ORG 를 참조하십시오.

마크 설명



폐기: 가정이나 시의 쓰레기 수거 서비스를 이용하여 전기 전자 제품을 폐기하지 마십시오. EU 국가에서 이를 위한 독립적인 재활용 수거 서비스를 이용해야 합니다.

목차

시작하기.....1

- 구성 물품 1
- 프로젝터의 각 부분 명칭 및 기능 2
 - 앞면/우측면 2
 - 제한된 렌즈 이동 3
 - 뒷면—온스크린 디스플레이 (OSD) 버튼 및 LED 4
 - 뒷면 5
 - 밑면 7
- 리모콘의 각 부분 명칭 및 기능 8
- 리모콘의 조작 범위 10
- 프로젝터 및 리모콘 버튼 10
- 리모콘 배터리 넣기 11

설정 및 작동12

- 프로젝터 시작 및 종료 12
- 암호 (보안 잠금) 설정 14
- 프로젝터 높이 조절 16
- 줌, 초점, 키스톤 조절 17
- 볼륨 조절 18

OSD 메뉴 설정19

- OSD 메뉴 제어 버튼 19
 - OSD 사용 19
- OSD 언어 설정 20
- OSD 메뉴 개요 21
- 이미지 메뉴 24
 - 컴퓨터 메뉴 25
 - 어드밴스 기능 26
 - 색상 관리 27
- 설정 1 메뉴 28
 - 오디오 29
 - 고급 1 기능 30
 - 고급 2 기능 32
- 설정 2 메뉴 33
 - 상태 34
 - 고급 1 기능 35
 - 고급 2 기능 47

유지 관리 및 보안49

- 램프 교체 49
 - 램프 초기화 51
- 프로젝터 유지 관리 52
 - 렌즈 닦기 52
 - 케이스 닦기 52
- KINSINGTON® 잠금 장치 사용 & 보안 바 사용 53
 - Kinsington® 잠금 장치 사용 53
 - 보안 바 사용 53

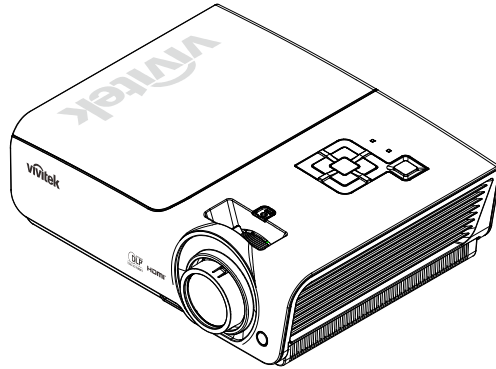
문제 해결54

- 일반적인 문제 및 해결 방법 54
- 문제 해결 팁 54

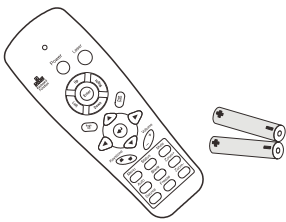
LED 오류 메시지	55
이미지 문제	55
램프 문제	56
리모콘 문제	56
오디오 문제	57
프로젝터 수리	57
HDMI 질문과 대답	58
사양	59
사양	59
투사 거리 V.S. 투사 크기	60
<i>투사 거리 및 크기 표</i>	60
타이밍 모드 표	62
프로젝터 크기	64
규제 사항	65
FCC 경고	65
캐나다	65
안전 인증	65
부록 I	66
RS-232C 프로토콜	66
부록 II	71
DX977 / DH976 / DU978 제품군에	71

구성 물품

프로젝터가 포장된 상자를 주의해서 열고 다음의 물품들이 모두 들어있는지 확인하십시오.



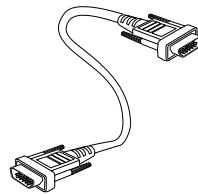
DLP 프로젝터



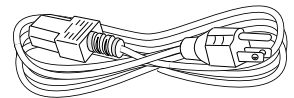
리모콘
(AAA 배터리 2개 포함)



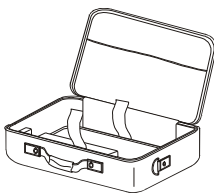
렌즈 캡



RGB 케이블



전원 코드



휴대용 가방



CD-ROM
(본 사용 설명서)



간편 시작 안내서



보증 카드

누락되거나 파손된 물품, 작동되지 않는 물품이 있으면 즉시 구입처에 문의하십시오. 보증 서비스를 위해 기기를 수리 보내야할 경우에 대비해 포장재를 잘 보관해 두십시오.

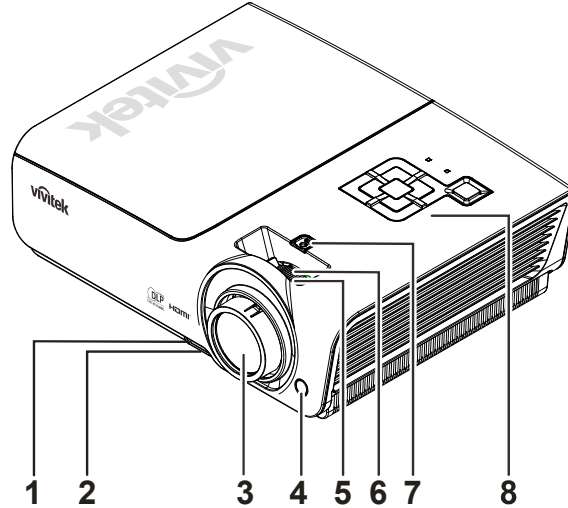


주의:

프로젝터를 먼지가 많은 환경에서 사용하지 마십시오.

프로젝터의 각 부분 명칭 및 기능

앞면/우측면



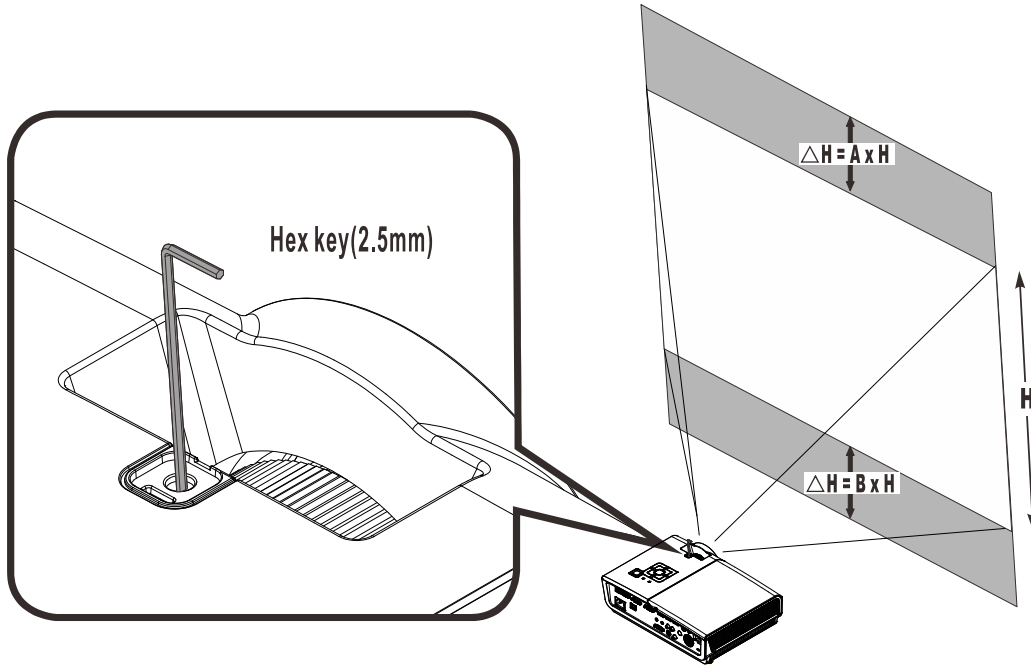
항목	명칭	기능	참고 페이지
1.	높이 조절 버튼	버튼을 누르면 높이 조절대가 나옵니다	16
2.	높이 조절대	프로젝터의 높이를 조절합니다	
3.	렌즈	투사 렌즈입니다	
4.	적외선 수신기	리모콘의 적외선 신호를 수신합니다	8
5.	초점 링	투사된 이미지의 초점을 맞춥니다	17
6.	줌 링	투사된 이미지를 확대합니다	
7.	수동 렌즈 이동	이미지 수직 이동 조정용	3
8.	기능 키	윗면—OSD 버튼과 LED를 참조하십시오.	4



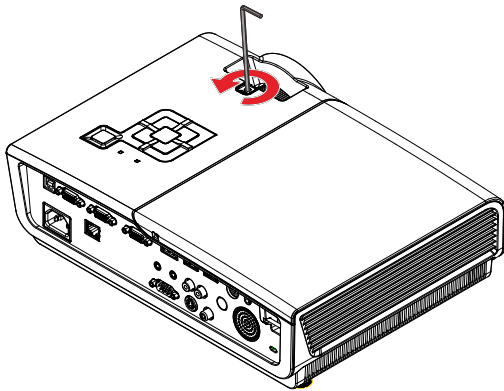
중요:

프로젝터에 있는 개방 통풍구는 공기를 순환하여 프로젝터 램프를 냉각시킵니다. 통풍구 입구에 장애물을 놓지 마십시오.

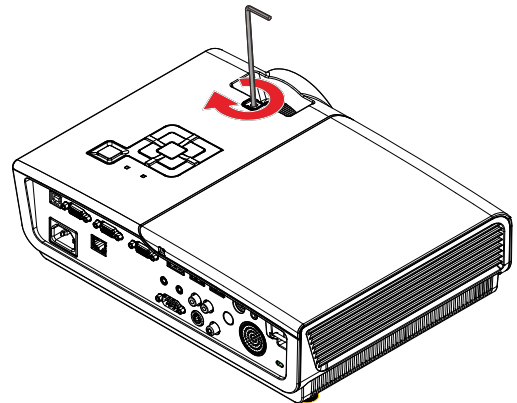
제한된 렌즈 이동



	DX977	DH976	DU978
A	8%	15.8%	9%
B	2.5%	3.8%	3.1%

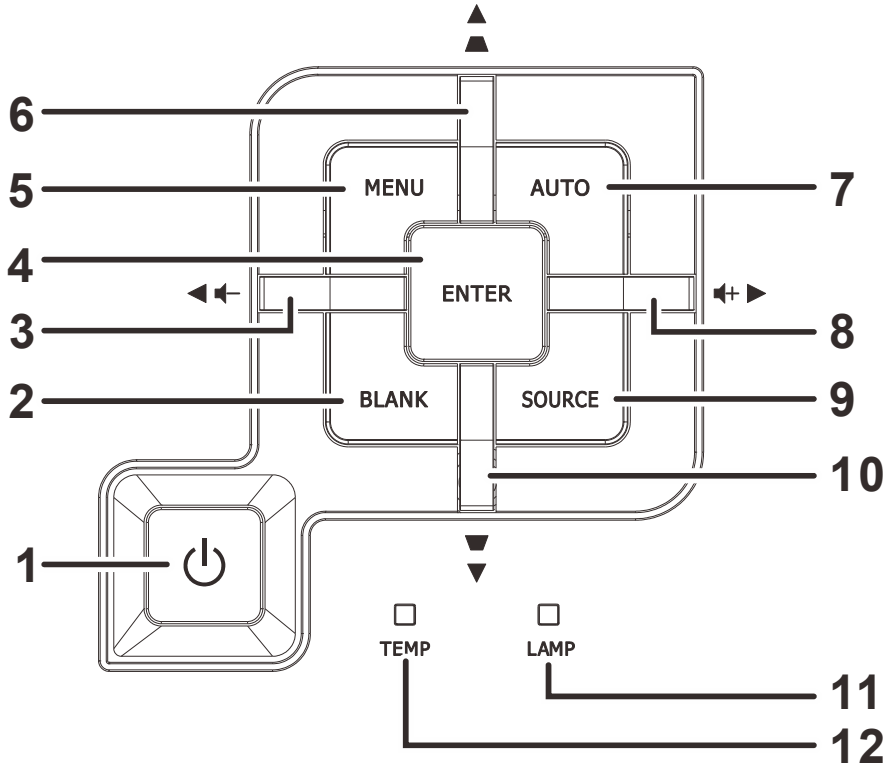


투사 이미지를 위로 이동하려면, 조절 장치를 시계 반대 방향으로 돌리십시오.



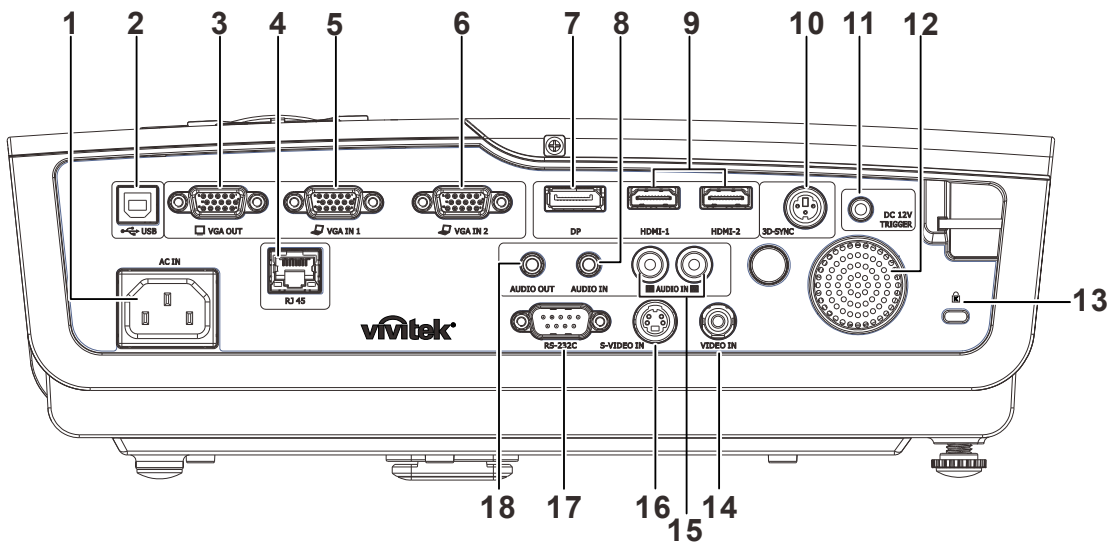
투사 이미지를 아래로 이동하려면, 조절 장치를 시계 방향으로 돌리십시오.

윗면—온스크린 디스플레이 (OSD) 버튼 및 LED



항목	명칭	기능		참고 페이지
1.	⏻ (전원 버튼)	프로젝터의 전원을 켜거나 끕니다		12
2.	BLANK	빈 화면을 표시하고 오디오 음을 소거합니다		
3.	◀ (좌 커서) / 볼륨-	OSD 메뉴를 이동하고 설정을 변경합니다 퀵 메뉴 - 볼륨		19
4.	Enter	하이라이트된 OSD 메뉴 항목을 확인합니다		
5.	메뉴	OSD 메뉴를 불러오거나 종료합니다		
6.	▲ (상 커서) / 키스톤+	OSD 메뉴를 이동하고 설정을 변경합니다 퀵 메뉴 - 키스톤		19
7.	자동	이미지크기, 위치 및 해상도를 최적화합니다		
8.	▶ (우 커서) / 볼륨+	OSD 메뉴를 이동하고 설정을 변경합니다 퀵 메뉴 - 볼륨		19
9.	SOURCE	소스 메뉴를 엽니다		
10.	▼ (하 커서) / 키스톤-	OSD 메뉴를 이동하고 설정을 변경합니다 퀵 메뉴 - 키스톤		19
11.	램프 LED	점멸	램프가 준비되지 않음 (준비 중/종료 중/냉각 중) (LED 오류 메시지 (P.55) 참조)	
12.	온도 LED	점멸	오류 코드	

뒷면



항목	명칭	기능	참고 페이지
1.	AC 입력	전원 케이블을 연결합니다.	12
2.	USB	컴퓨터에서 USB 케이블을 연결합니다.	
3.	VGA OUT	RGB 케이블을 디스플레이에 연결합니다(VGA 입력-1 전용 루프 스루).	
4.	LAN	이더넷의 LAN 케이블을 연결합니다.	
5.	VGA 입력 1	컴퓨터 또는 컴포넌트에서 RGB 케이블을 연결합니다.	
6.	VGA 입력 2	컴퓨터 또는 컴포넌트에서 RGB 케이블을 연결합니다.	
7.	DP	DISPLAYPORT 장치에서 DISPLAYPORT CABLE 을 연결합니다.	
8.	오디오 입력	오디오 장치의 오디오 케이블을 연결합니다.	
9.	HDMI 1 / 2	HDMI 장치의 HDMI 케이블을 연결합니다.	
10.	3D SYNC	3D IR 안경 송신기를 연결합니다 (참고: Vivitek 제품 3D IR 안경 전용).	
11.	DC 12V 트리거	시중에서 판매되는 케이블을 이용해 스크린에 연결하면, 프로젝터를 켤 때 스크린이 자동으로 펼쳐집니다. 프로젝터를 끄면 스크린이 감킵니다(아래 참고 참조).	
12.	스피커	오디오 사운드를 출력합니다.	
13.	Kensington 잠금장치	Kensington® Lock 시스템을 사용하여 고정 물체에 고정합니다.	53
14.	비디오 입력	비디오 장치에서 컴포짓 케이블을 연결합니다.	
15.	오디오 입력(L 및 R)	오디오 장치에서 오디오 케이블을 연결합니다.	
16.	S-디오 입력	비디오 장치의 S-비디오 케이블을 연결합니다.	
17.	RS-232C	리모컨용 RS-232 직렬 포트 케이블을 연결합니다.	
18.	오디오 출력	오디오 증폭기에 오디오 케이블을 연결합니다.	

참고:

- 이 기능을 사용하려면 프로젝터를 켜거나 끄기 전에 커넥터를 연결해야 합니다.
- 스크린 컨트롤러는 스크린 제조업체에 의해서 공급되고 지원됩니다.
- 이 잭을 지정된 용도 이외의 용도로 사용하지 마십시오.

참고:

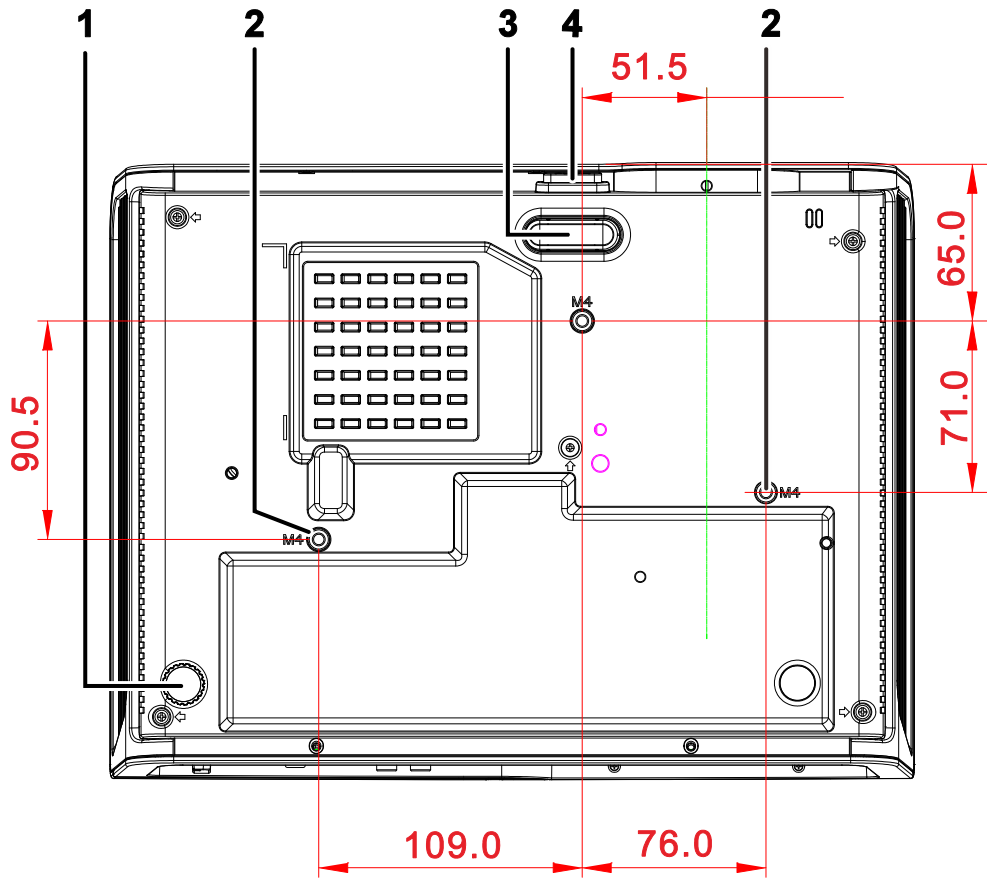
장비에 S-VIDEO 와 RCA 잭(컴포짓 비디오)이 모두 있는 경우 S-VIDEO 커넥터에 연결합니다. S-VIDEO 는 더 좋은 품질의 신호를 제공합니다.



경고:

장치를 연결하기 전에 안전을 위해 프로젝터에서 모든 전원을 연결 해제하십시오.

밑면



항목	명칭	기능	참고 페이지
1.	경사 조절기	조절기를 돌려 각도를 조절합니다.	16
2.	천장 설치 구멍	프로젝터의 천장 설치에 대한 정보는 대리점에 문의하십시오.	
3.	높이 조절대	높이 조절 버튼을 누르면 조절대가 내려옵니다.	16
4.	높이 조절 버튼	버튼을 누르면 높이 조절대가 나옵니다.	

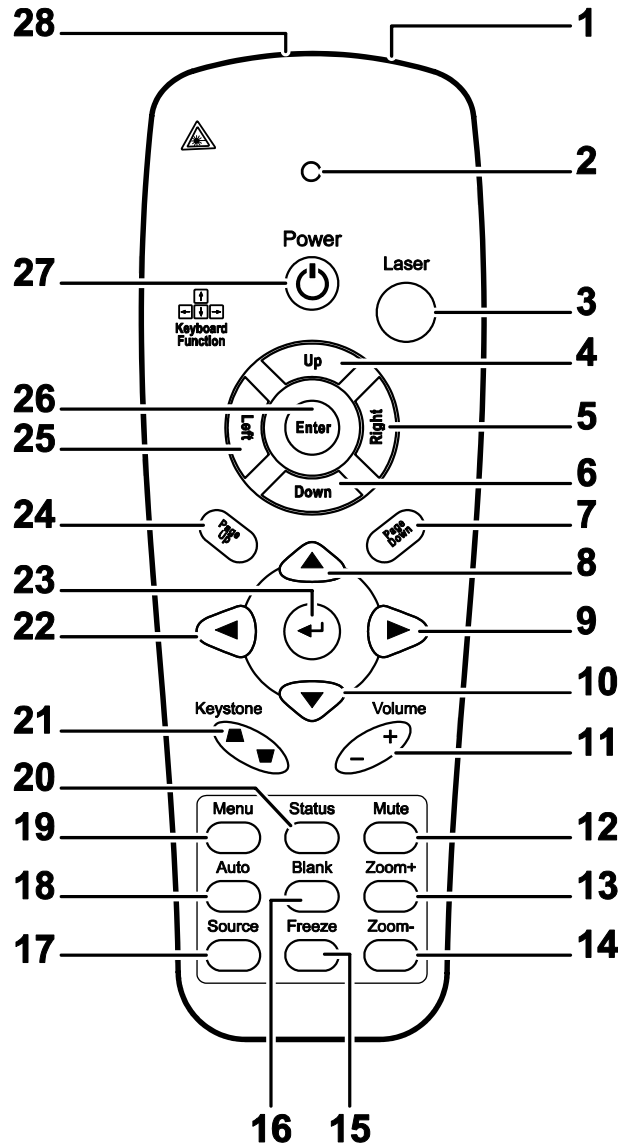
참고:

천장 설치에는 반드시 UL 인증 천장 마운팅 장치를 사용하십시오.

천장 설치용으로 승인된 마운팅 하드웨어와 최대 나사 길이가 6 mm (0.23 인치)인 M4 나사를 사용하십시오.

천장 마운트의 구조는 모양과 강도가 적합해야 합니다. 천장 마운트의 지탱 무게는 설치된 기기의 무게를 초과해야 하며, 기기의 세 배가 되는 무게 (5.15 kg 이상) 를 60 초 동안 지탱할 수 있어야 합니다.

리모콘의 각 부분 명칭 및 기능



중요:

1. 밝은 형광 조명이 켜져 있는 환경에서 프로젝터를 사용하지 마십시오. 형광 조명의 특정 고주파수가 리모콘의 작동을 방해할 수 있습니다.
2. 리모콘과 프로젝터 사이에 장애물이 없도록 하십시오. 리모콘과 프로젝터 사이에 장애물이 있을 경우에는 프로젝터 스크린과 같은 반사면에 신호를 반사시킬 수 있습니다.
3. 프로젝터의 버튼과 키는 리모콘의 해당 버튼과 동일한 기능을 지닙니다. 본 사용 설명서에서는 리모콘의 버튼을 기준으로 기능을 설명합니다.

참고:

2007년 6월 24일자 레이저 고지 번호 50에 의거한 편차를 제외하고 레이저 제품에 대한 FDA 성능 표준을 준수합니다.

항목	명칭	기능	참고 페이지
1.	IR 송신기	프로젝터에 신호를 보냅니다.	
2.	상태 LED	리모콘이 사용되는 경우 켜집니다.	
3.	Laser	눌러서 화면 포인터로 사용합니다.	
4.	Up	USB를 통해 PC와 연결되면 위쪽 화살표 기능을 합니다. (이 시리즈에서 사용 불가)	
5.	Right	USB를 통해 PC와 연결되면 오른쪽 화살표 기능을 합니다. (이 시리즈에서 사용 불가)	
6.	Down	USB를 통해 PC와 연결되면 아래쪽 화살표 기능을 합니다. (이 시리즈에서 사용 불가)	
7.	Page Down	USB를 통해 PC와 연결되면 다음 페이지로 이동합니다. (이 시리즈에서 사용 불가)	
8.	위 커서	OSD에서 설정을 검색 및 변경합니다.	19
9.	오른쪽 커서		
10.	아래 커서		
11.	볼륨 +/-	볼륨을 조절합니다.	18
12.	Mute(음소거)	내장 스피커를 음소거합니다.	
13.	Zoom+	이미지를 확대합니다.	
14.	Zoom-	이미지를 축소합니다.	
15.	Freeze	화면상 영상을 정지/해제합니다.	
16.	Blank	화면을 비웁니다.	
17.	Source(소스)	입력 장치를 탐지합니다.	
18.	Auto	위상, 추적, 크기, 위치를 자동으로 조정합니다.	
19.	Menu	OSD를 열거나 종료합니다.	19
20.	상태	OSD 상태 메뉴를 엽니다. (메뉴는 입력 장치가 탐지된 경우에만 열립니다.)	34
21.	키스톤 상단/하단	사다리꼴 모양의(상단/하단이 더 넓은) 이미지를 보정합니다.	17
22.	왼쪽 커서	OSD에서 설정을 검색 및 변경합니다.	19
23.	Enter		
24.	Page Up		
25.	Left	USB를 통해 PC와 연결되면 왼쪽 화살표 기능을 합니다. (이 시리즈에서 사용 불가)	
26.	Enter	USB를 통해 PC와 연결되면 입력 키 기능을 합니다. (이 시리즈에서 사용 불가)	
27.	전원	프로젝터를 켜거나 끕니다.	12
28.	Laser	화면 포인터로 사용합니다. 눈에 직접 비추지 마십시오.	



주의:

이 설명서에서 지정한 것과 다르게 컨트롤을 사용하거나 조정하거나 절차를 수행하면 위험한 레이저 광선에 노출될 수 있습니다.

리모콘의 조작 범위

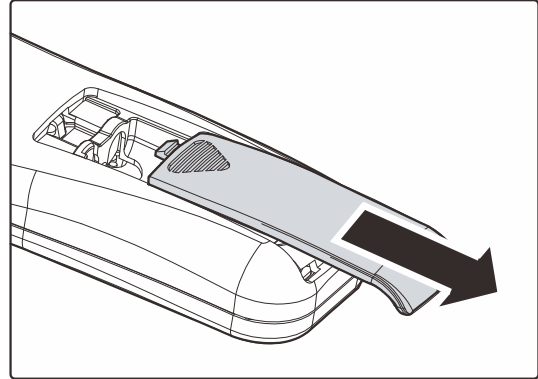
리모콘은 적외선 전파를 사용하여 프로젝터를 제어합니다. 리모콘과 프로젝터의 위치가 반드시 직선이 될 필요는 없습니다. 리모콘을 프로젝터의 측면 또는 뒷면과 수직이 되지 않도록 잡고 프로젝터와의 반경 7 미터(23 피트) 이내, 상하 15도 각도 이내에서 조작하십시오. 프로젝터가 리모콘 동작에 응답하지 않으면 사용 거리를 좁혀 보십시오.

프로젝터 및 리모콘 버튼

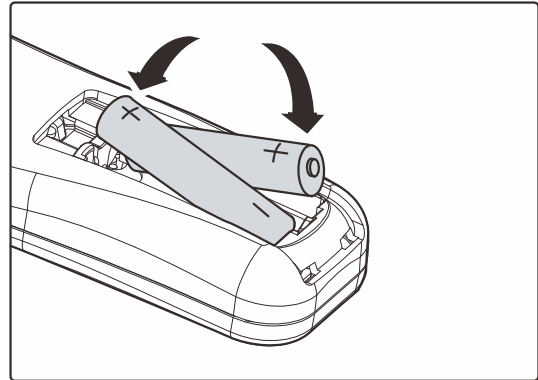
리모콘 또는 프로젝터 윗면에 있는 버튼을 사용하여 프로젝터를 조작할 수 있습니다. 리모콘 버튼으로 모든 조작이 가능하며, 프로젝터 버튼은 사용에 한계가 있습니다.

리모콘 배터리 넣기

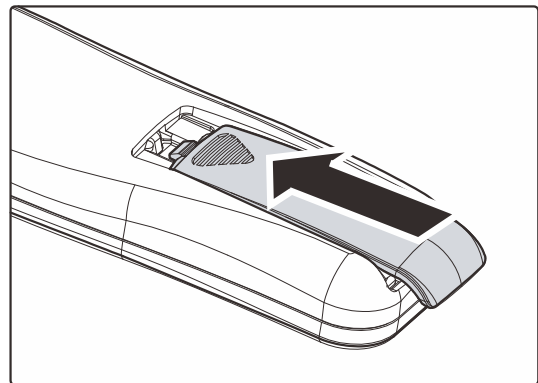
1. 배터리 컴파트먼트 커버를 화살표 방향으로 밀어서 커버를 제거합니다.



2. 배터리의 양극이 위를 향하게 넣습니다.



3. 커버를 다시 설치합니다.



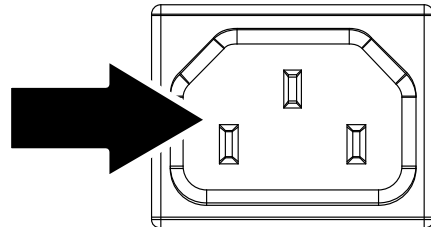
주의:

1. AAA 배터리만 사용하십시오.(알카라인 배터리 사용 권장).
2. 수명이 다한 배터리는 사용 지역의 규정을 준수하여 폐기하십시오.
3. 프로젝터를 장기간 사용하지 않을 경우에는 배터리를 분리해 주십시오.

설정 및 작동

프로젝터 시작 및 종료

1. 전원 코드를 프로젝터에 연결합니다. 반대쪽을 전원 콘센트에 연결합니다. 프로젝터의 **⏻ 전원 LED**가 켜집니다.



2. 연결된 장치의 전원을 켭니다.

3. 전원 LED가 깜박이지 않는지 확인합니다. 그런 다음 **⏻ 전원** 버튼을 눌러 프로젝터를 켭니다.

프로젝터의 로고 화면이 뜨고 연결된 기기가 감지됩니다.

보안 잠금이 활성화되어 있으면 **암호 (보안 잠금) 설정 (P. 14)**을 참조하십시오.

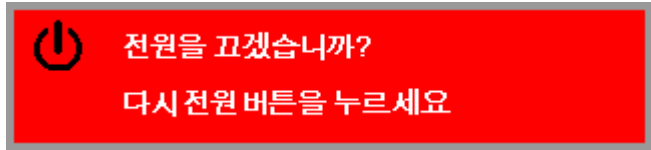


4. 한 개 이상의 입력 기기가 연결되어 있으면, **소스** 버튼을 누른 다음 **▲▼**를 사용하여 장치를 선택합니다. (컴포넌트는 RGB - 컴포넌트 어댑터를 통해 지원됩니다.)



- HDMI 1 / HDMI 2: 고해상도 멀티미디어 인터페이스 1 / 2
- DP: 디스플레이 포트
- VGA 1 / VGA 2: 아날로그 RGB 1 / RGB 2
- S-비디오: 슈퍼 비디오(Y/C 분리됨)
- 컴포지트 비디오: 기존 방식의 컴포지트 비디오

5. “전원을 끄겠습니까? / 다시 전원 버튼을 누르세요” 메시지가 나타나면 **전원** 버튼을 누릅니다. 프로젝터의 전원이 꺼집니다.



주의:

1. 프로젝터를 시작하기 전에 렌즈 뚜껑을 제거하십시오.
2. 모든 팬이 정지하여 프로젝터가 냉각되었음을 가리킬 때까지 전원 코드를 뽑지 마십시오.

암호 (보안 잠금) 설정

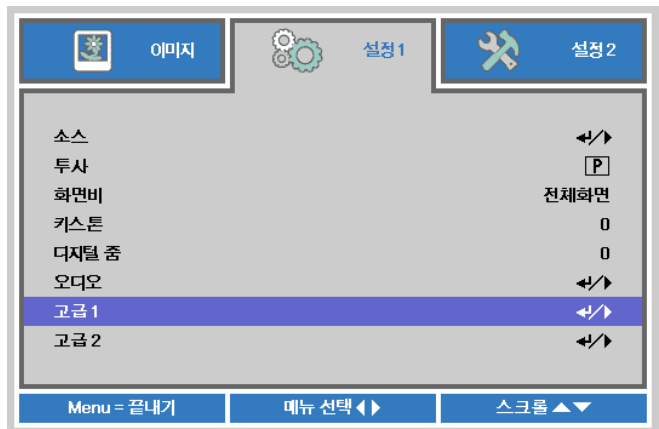
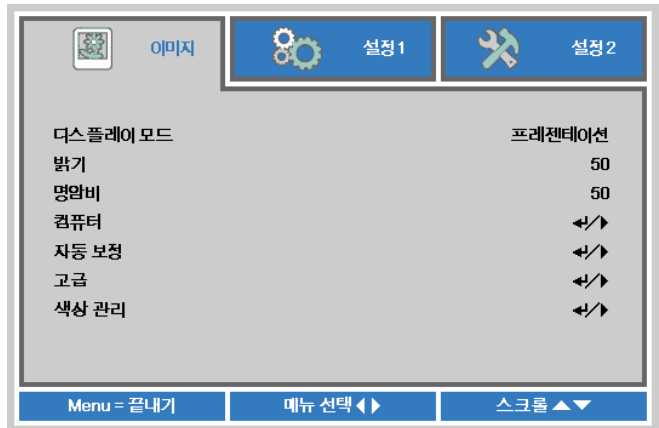
네 개의 (화살표) 버튼으로 암호를 설정하여 프로젝터가 무단으로 사용되는 것을 방지할 수 있습니다. 이 기능을 사용하면 프로젝터의 전원을 켤 때마다 암호를 입력해야 합니다. (OSD 메뉴 사용에 대한 설명은 [OSD 사용 \(P.19\)](#) 및 [OSD 언어 설정 \(P.20\)](#) 을 참조하십시오.)



중요:

암호를 안전한 곳에 보관하십시오. 암호를 모르면 프로젝터를 사용할 수 없습니다. 암호를 잊었다면 대리점에 암호 삭제에 대한 정보를 문의하십시오.

1. 메뉴 버튼을 눌러 OSD 메뉴를 불러옵니다.
2. 커서 ◀▶ 버튼을 눌러 **설정 1** 메뉴로 이동하고, 커서 ▲▼ 버튼을 눌러 **고급 1** 메뉴를 선택합니다.



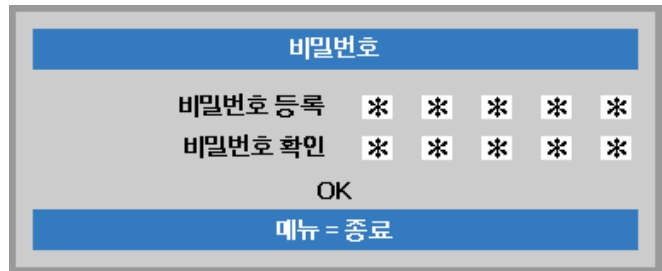
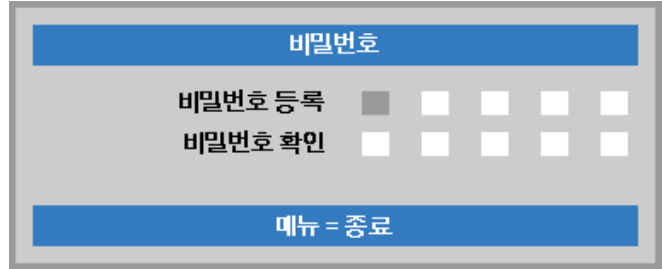
3. ◀(입력)/▶ 을 눌러 **어드밴스 1** 하위 메뉴로 갑니다. 커서 ▲▼ 버튼을 눌러 **보안 잠금**을 선택합니다.



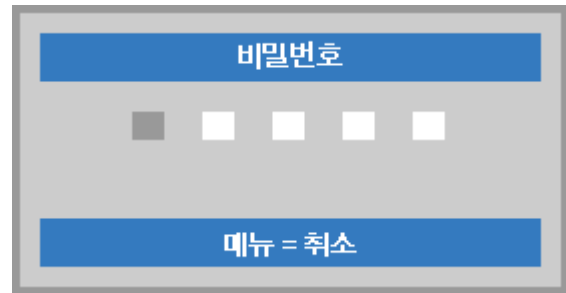
4. 커서 ◀▶ 버튼을 눌러 보안 잠금 기능으로 가서 사용 또는 사용 안 함을 선택합니다.
암호 입력 창이 자동으로 나타납니다.

5. 키패드 또는 리모콘의 ▲▼◀▶ 버튼을 사용하여 암호를 입력할 수 있습니다. 같은 화살표를 5 번 사용하면 어떤 조합을 사용하든, 반드시 5 자리를 설정해야 합니다.

원하는 순서대로 커서 버튼을 눌러 암호를 설정합니다. 메뉴 버튼을 눌러 대화 창을 나갑니다.



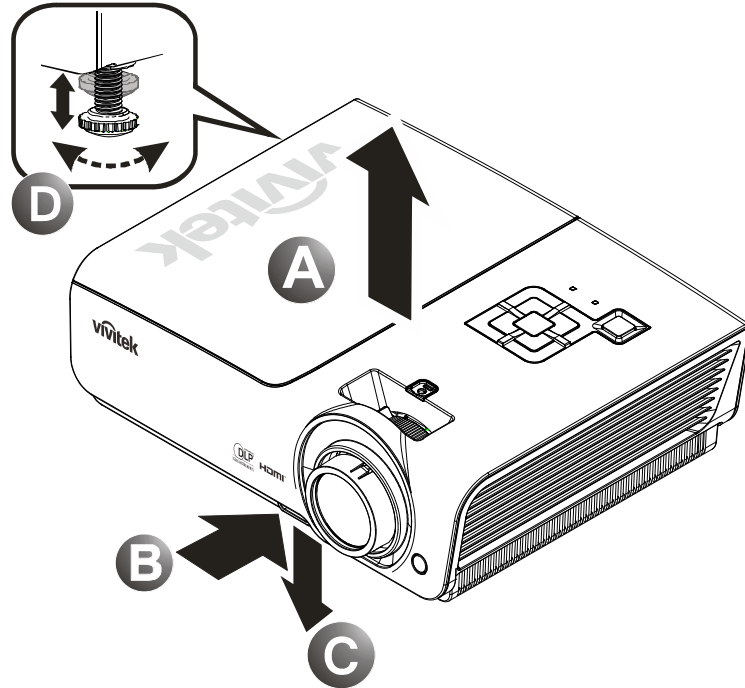
6. 전원 버튼을 눌렀을 때 보안 잠금이 활성화되어 있으면 암호 확인 메뉴가 나타납니다. 5 단계에서 설정한 순서대로 암호를 입력합니다. 암호를 잊었을 경우에는 서비스 센터에 문의하십시오. 서비스 센터는 소유자를 확인하고 암호 재설정을 도와줍니다.



프로젝터 높이 조절

프로젝터를 설치할 때 다음 사항을 주의하여 설치하십시오.

- 프로젝터를 설치할 테이블이나 스탠드는 평평하고 견고해야 합니다.
- 프로젝터를 스크린과 직각이 되도록 설치합니다.
- 투사각을 조정하기 전에 뒤쪽 조정기 꺾에 있는 뒤쪽 풋 홀더를 제거하십시오.
- 케이블에 걸려 넘어지지 않도록 케이블을 안전한 위치에 설치합니다.



1. 프로젝터의 높이를 높이려면 프로젝터 **[A]** 를 들고 높이 조절 버튼 **[B]** 을 누릅니다.

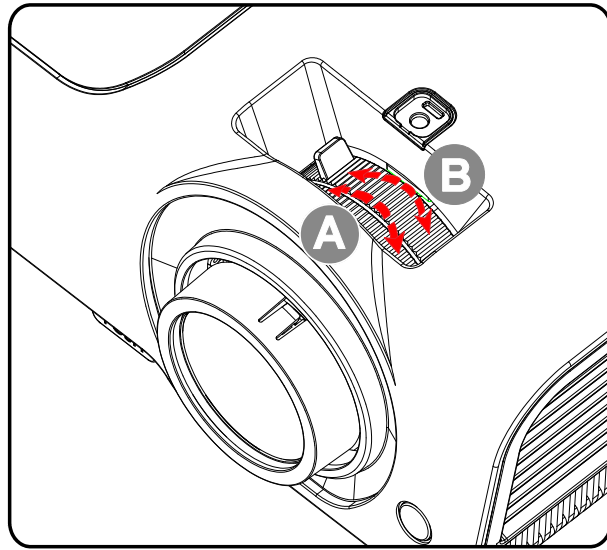
높이 조절대 **[C]** 가 내려옵니다.

2. 프로젝터의 높이를 낮추려면 높이 조절 버튼을 누르고 프로젝터를 아래로 누릅니다.

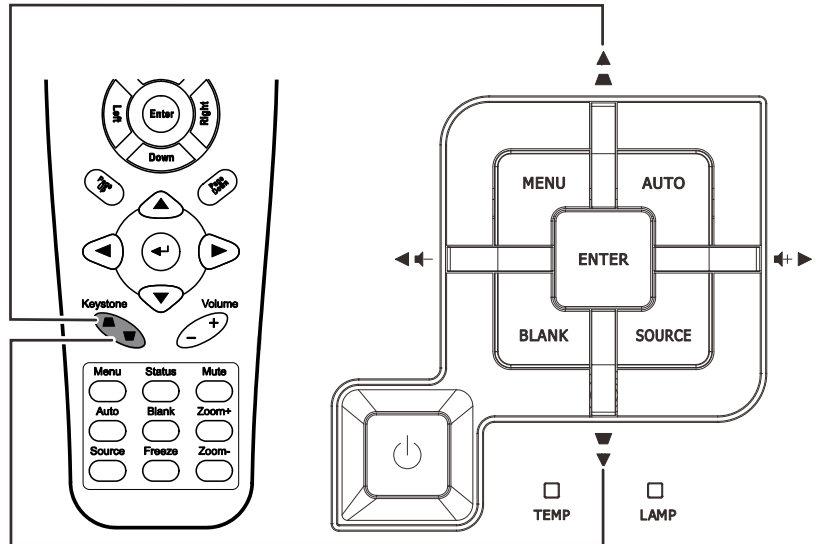
3. 이미지의 각도를 조절하려면 경사 조절기 **[D]** 를 좌우로 돌려 원하는 각도로 조절합니다.

줌, 초점, 키스톤 조절

1. 이미지-줌
컨트롤(프로젝터에만 있음)을 사용하여 투사 이미지와 화면 크기를 조정합니다 **B**.
2. 이미지-초점
제어(프로젝터에만 있음)를 사용하여 이미지를 선명하게 조절 **A**.



3. 키스톤 버튼 (프로젝터 또는 리모콘에 있음)을 사용하여 이미지 부등변사각형(위 또는 아래가 더 넓음) 현상을 보정합니다.

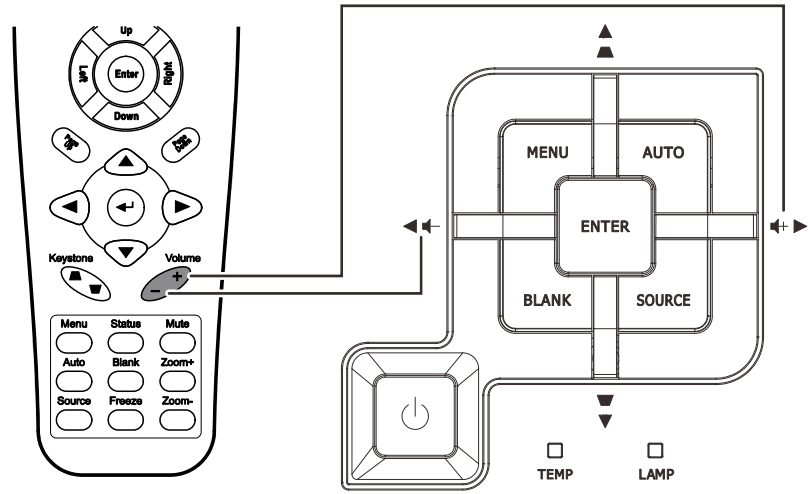


4. 키스톤 조절 창이 화면에 나타납니다.



볼륨 조절

1. 리모콘의 **볼륨 +/-** 버튼을 누릅니다. 볼륨 조절 창이 화면에 나타납니다.



2. 키패드의 **왼쪽** 또는 **오른쪽** 커서 버튼을 눌러 볼륨 +/-을 조정합니다.



3. 볼륨을 끄려면 **음소거** 버튼을 누릅니다. (이 기능은 리모컨에서만 사용할 수 있습니다.)



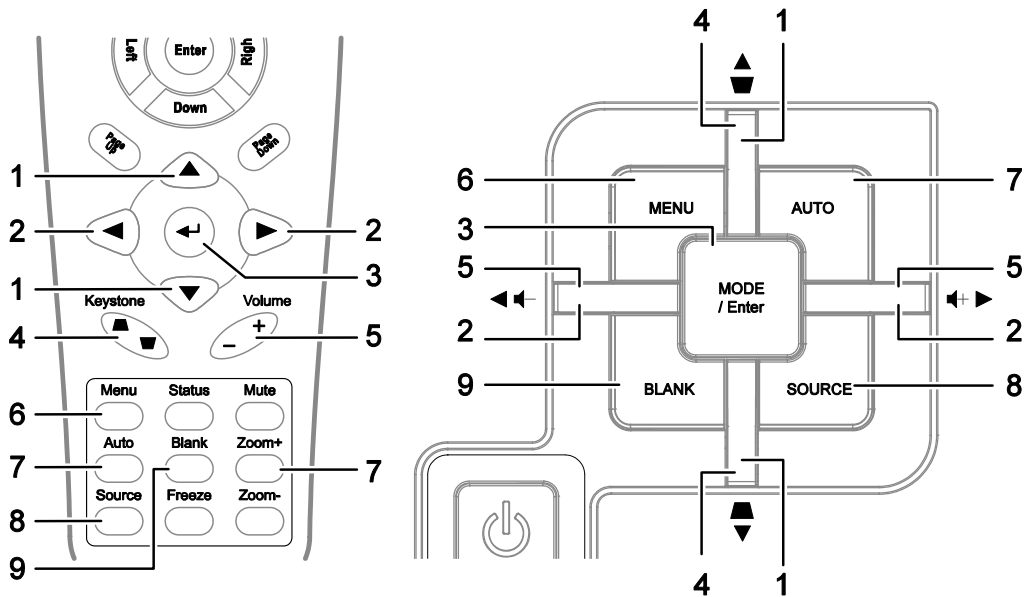
OSD 메뉴 설정

OSD 메뉴 제어 버튼

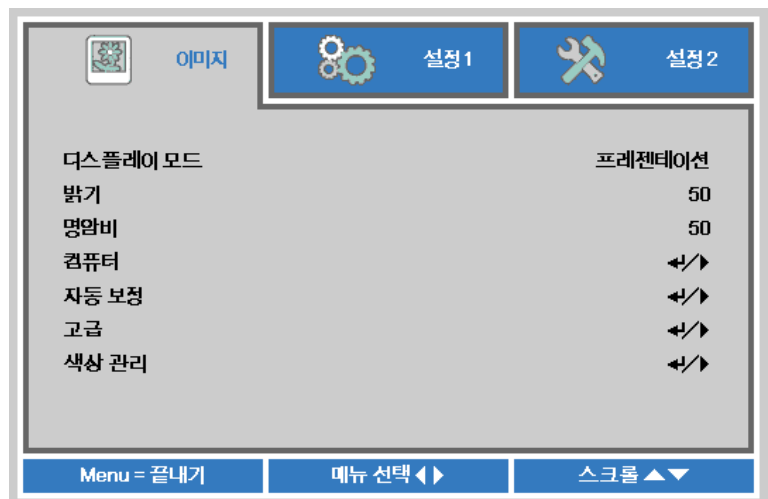
본 프로젝터에는 이미지 조절 및 다양한 설정을 변경할 수 있는 OSD 가 내장되어 있습니다.

OSD 사용

리모콘의 커저 버튼을 사용하여 검색하고 OSD 를 변경할 수 있습니다.



1. OSD 를 불러오려면 메뉴 버튼을 누릅니다.
2. 3 개의 메뉴가 있습니다. ◀▶ 버튼을 눌러 메뉴를 이동합니다.
3. ▲▼ 버튼을 눌러 메뉴의 상하로 이동합니다.
4. ◀▶ 버튼을 눌러 설정 값을 변경합니다.
5. 메뉴를 눌러 OSD 를 종료하거나 하부 메뉴를 나갑니다.



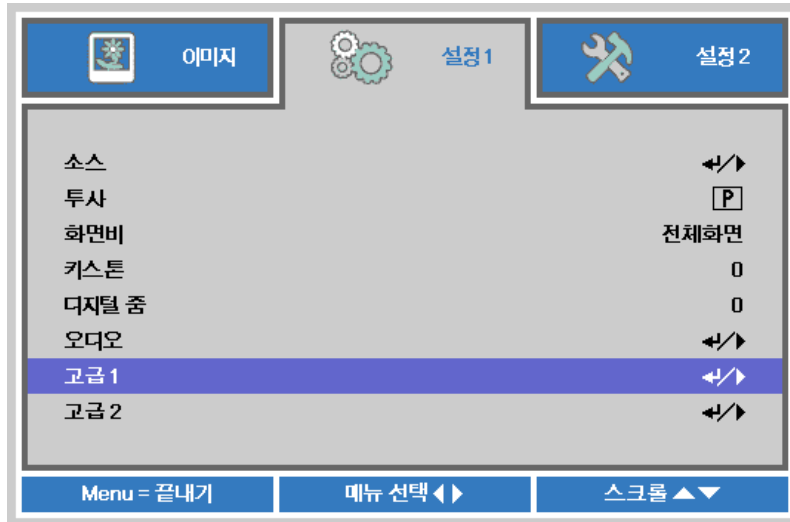
참고:

비디오 소스에 따라 조절할 수 없는 OSD 항목도 있습니다. 예를 들면, 컴퓨터 메뉴의 수평 조정/수직 조정 항목은 PC 에 연결했을 때만 조절할 수 있습니다. 조절할 수 없는 항목은 회색으로 표시됩니다.

OSD 언어 설정

계속하기 전에 OSD 언어를 원하는 언어로 설정하십시오.

1. 메뉴 버튼을 누릅니다. 커서 ◀▶ 버튼을 눌러 **설정 1** 을 검색합니다. 커서 ▲▼ 버튼을 눌러 **어드밴스 1** 메뉴로 이동합니다.



2. ◀ (입력) / ▶ 을 눌러 **어드밴스 1** 하위 메뉴로 갑니다. 언어가 강조 표시될 때까지 커서 ▲▼ 버튼을 누릅니다.



3. 원하는 언어가 표시될 때까지 버튼을 누릅니다.
4. OSD 를 닫으려면 메뉴 버튼을 네 번 누릅니다.

OSD 메뉴 개요

다음 개요도를 참조하여 설정 범위를 빠르게 찾아볼 수 있습니다.

주 메뉴	하위 메뉴	설정		
이미지	디스플레이 모드	프리젠테이션, 밝음, 게임, 영화, TV, sRGB, 흑백, 사용자		
	밝기	0~100		
	명암	0~100		
	컴퓨터	수평 위치	-5~5 (자동잠금에 따라 다름)	
		수직 위치	-5~5 (자동잠금에 따라 다름)	
		주파수	0~31	
		트래킹	-5~5	
	자동 보정			
	고급 설정	Brilliant Color	-5~5	
		선명도	0~31	
		감마	1.8, 2.0, 2.2, 2.4, B&W, Linear	
		색 온도	따뜻한 색상, 일반 색상, 차가운 색상	
		비디오 AGC	켜기, 끄기	
		색농도	0~100	
	색상 관리	색조	0~100	
		빨강	색상, 채도, 게인	0~100
		녹색	색상, 채도, 게인	0~100
		파랑	색상, 채도, 게인	0~100
		녹청	색상, 채도, 게인	0~100
		자홍	색상, 채도, 게인	0~100
		노랑	색상, 채도, 게인	0~100
흰색		빨강색, 녹색, 파랑색	0~100	

주 메뉴	하위 메뉴	설정		
설정 1	소스	소스 기준 입력 소스 선택(IR/키패드)		
	투영	일반, 실제, 천장, 실제 + 천장		
	화면비	Fill, 4:3, 16:9, 편지함, 고유, 2.35:1		
	키스톤	-40~40		
	디지털 줌	-10~10		
	오디오	볼륨	1~10	
		음소거	켜기, 끄기	
	고급 설정 1	언어	English, Français, Deutsch, Español, Português, 简体中文, 繁體中文, Italiano, Norsk, Svenska, Nederlands, Русский, Polski, Suomi, Ελληνικά, 한국어, Magyar, Čeština, العربية, Türkçe, Việt, 日本語, ไทย, עברית, فارسی	
		보안 잠금장치	켜기, 끄기	
		빈 화면	검정, 빨강, 녹색, 파랑, 흰색	
		Splash 로고	표진, 꺼짐, 사용자	
		자막	켜기, 끄기	
		키패드락	켜기, 끄기	
		3D 설정	3D	끄기, DLP 링크, IR
			3D 동기화 반전	켜기, 끄기
			3D 형식	프레임 순차, 위/아래, 병렬, 프레임 패킹 (3D 프레임 패킹 HDMI 소스만 해당)
		화면 캡처		
		고급 설정 2	테스트 패턴	없음, 그리드, 흰색, 빨강, 녹색, 파랑, 검정
	수평 이미지 이동		-50~50	
	수직 이미지 이동		-50~50	

주 메뉴	하위 메뉴	설정	
설정 2	자동 소스 선택	켜기, 끄기	
	신호 없음 전원 꺼짐	0~180	
	자동 전원 켜기	켜기, 끄기	
	램프 모드	절전, 일반, 동적 절전	
	모두 재설정		
	상태	입력 소스	
		비디오 정보	
		램프 작동 시간 (절전, 일반)	
		제품 번호	
		고급 설정 1	
	고급 설정 1	메뉴 위치	가운데, 아래, 위, 왼쪽, 오른쪽
		투명도 메뉴	0%, 25%, 50%, 75%, 100%
		저전력 모드	켜기, 끄기
		팬 속도	일반, 높음
		램프 사용 시간 리셋	
프로젝터 ID		0-98	
네트워크		네트워크 상태	연결, 분리
		DHCP	켜기, 끄기
		IP 주소	0~255, 0~255, 0~255. 0~255
		서브넷 마스크	0~255, 0~255, 0~255. 0~255
	게이트웨이	0~255, 0~255, 0~255. 0~255	
DNS	0~255, 0~255, 0~255. 0~255		
적용	확인/취소		
고급 설정 2	절전 타이머	0~600	
	소스 필터	HDMI1	사용 안함, 사용
		HDMI2	사용 안함, 사용
		DisplayPort	사용 안함, 사용
		VGA1	사용 안함, 사용
		VGA2	사용 안함, 사용
		S-비디오	사용 안함, 사용
		컴포짓 비디오	사용 안함, 사용

이미지 메뉴



주의!

변경될 경우 모든 디스플레이 모드 매개변수는 사용자 모드에 저장됩니다.

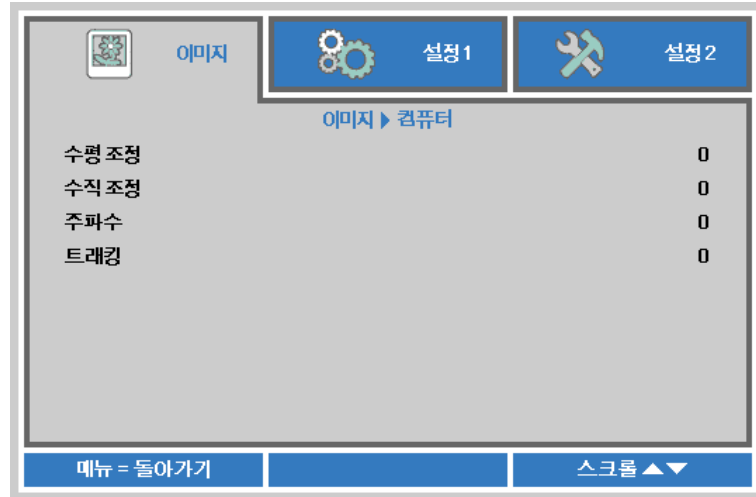
메뉴 버튼을 눌러 OSD 메뉴를 불러옵니다. ◀▶ 버튼을 눌러 이미지 메뉴로 이동합니다. ▲▼ 버튼을 눌러 이미지 메뉴의 상하로 이동합니다. ◀▶ 을 눌러 설정값으로 가서 이를 변경합니다.



항목	기능
디스플레이 모드	커서 ◀▶ 버튼을 눌러 디스플레이 모드로 가서 이를 설정합니다.
밝기	커서 ◀▶ 버튼을 눌러 디스플레이 밝기로 가서 이를 조정합니다.
명암비	커서 ◀▶ 버튼을 눌러 디스플레이 명암으로 가서 이를 조정합니다.
컴퓨터	◀(엔터)/▶을 누르면 컴퓨터 메뉴로 갑니다. 컴퓨터 메뉴 페이지의 25를 참조하십시오.
자동 보정	◀(엔터)/▶을 누르면 위상, 트래킹, 크기 및 위치를 자동으로 조정합니다.
고급	◀(엔터)/▶를 눌러 어드밴스 메뉴를 엽니다. 26 페이지의 어드밴스 기능 을 참조하십시오.
색상 관리	◀(엔터)/▶을 누르면 색상 관리 메뉴로 갑니다. 27 페이지에 색상 관리 에 관한 세부 정보가 있습니다.

컴퓨터 메뉴

메뉴 버튼을 눌러 OSD 메뉴를 엽니다. ◀▶ 를 눌러 이미지 메뉴로 갑니다. ▲▼ 을 눌러 컴퓨터 메뉴로 이동한 다음 Enter(엔터) 또는 ▶ 을 누릅니다. 컴퓨터 메뉴에서 ▲▼ 을 눌러 위아래로 이동합니다.



항목	기능
수평 조정	커서 ◀▶ 버튼을 눌러 디스플레이 위치로 가서 이를 왼쪽 또는 오른쪽으로 조절합니다.
수직 조정	커서 ◀▶ 버튼을 눌러 디스플레이 위치로 가서 이를 위아래로 조절합니다.
주파수	커서 ◀▶ 버튼을 눌러 A/D 샘플링 클럭으로 가서 이를 조절합니다.
트래킹	커서 ◀▶ 버튼을 눌러 A/D 샘플링 도트로 가서 이를 조절합니다.

어드밴스 기능

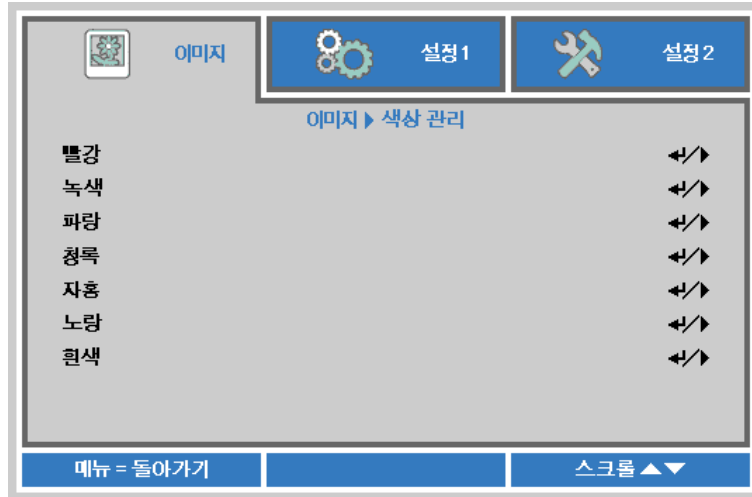
메뉴 버튼을 눌러 OSD 메뉴를 엽니다. ◀▶ 를 눌러 이미지 메뉴로 이동합니다. ▼▲ 를 눌러 어드밴스 메뉴로 이동한 다음 Enter 또는 ▶ 를 누릅니다. ▼▲ 를 눌러 어드밴스 메뉴의 상하로 이동합니다.



항목	기능
Brilliant Color	커서 ◀▶ 버튼을 눌러 Brilliant Color 값으로 가서 이를 조정합니다.
선명도	커서 ◀▶ 버튼을 눌러 디스플레이 선명도로 가서 이를 조정합니다.
감마	커서 ◀▶ 버튼을 눌러 디스플레이의 감마 보정으로 가서 이를 조정합니다.
색 온도	커서 ◀▶ 버튼을 눌러 색 온도로 가서 이를 조절합니다.
비디오 AGC	커서 ◀▶ 버튼을 눌러 비디오 소스에 대한 자동 게인 제어 사용/사용 안 함으로 가서 이를 설정합니다.
비디오 채도	커서 ◀▶ 버튼을 눌러 색 농도로 가서 이를 조절합니다.
비디오 색조	커서 ◀▶ 버튼을 눌러 색상/Hue 로 가서 이를 조절합니다.

색상 관리

Menu 버튼을 눌러 OSD 메뉴를 엽니다. ◀▶ 를 눌러 이미지 메뉴로 갑니다. ▼▲ 을 눌러 색상 관리 메뉴로 이동한 후 Enter(엔터) 또는 ▶ 을 누릅니다. ▼▲ 을 눌러 색상 관리 메뉴에서 위아래로 이동합니다.



항목	기능
빨강	빨강 색상 관리를 불러옵니다. ◀▶ 버튼을 눌러 Hue, 채도, Gain 을 조절합니다.
녹색	녹색 색상 관리를 불러옵니다. ◀▶ 버튼을 눌러 Hue, 채도, Gain 을 조절합니다.
파랑	파랑 색상 관리를 불러옵니다. ◀▶ 버튼을 눌러 Hue, 채도, Gain 을 조절합니다.
청록	청록 색상 관리를 불러옵니다. ◀▶ 버튼을 눌러 Hue, 채도, Gain 을 조절합니다.
자홍	자홍 색상 관리를 불러옵니다. ◀▶ 버튼을 눌러 Hue, 채도, Gain 을 조절합니다.
노랑	노랑 색상 관리를 불러옵니다. ◀▶ 버튼을 눌러 Hue, 채도, Gain 을 조절합니다 .
흰색	흰색 색상 관리를 불러옵니다. ◀▶ 버튼을 눌러빨강, 초록, 파랑을 조절합니다.

설정 1 메뉴

MENU 버튼을 눌러 **OSD** 메뉴를 엽니다. 커서 ◀▶ 버튼을 눌러 **설정 1** 메뉴로 이동합니다. **설정 1** 메뉴에서 위아래로 이동하려면 커서 ▲▼ 버튼을 누릅니다. ◀▶ 을 눌러 설정값으로 가서 이를 변경합니다.



항목	기능
소스	커서 ◀▶ 버튼을 눌러 소스 메뉴로 갑니다. 기존 입력 소스 선택 (IR/키패드).
투사	커서 ◀▶ 버튼을 눌러 4 가지 투사 방법으로 가서 투사 방법을 선택합니다.
화면비	커서 ◀▶ 버튼을 눌러 화면비로 가서 이를 조절합니다.
키스톤	커서 ◀▶ 버튼을 눌러 디스플레이 키스톤으로 가서 이를 조정합니다.
디지털 줌	커서 ◀▶ 버튼을 눌러 디지털 줌 메뉴로 가서 이를 조정합니다.
오디오	◀(엔터)/ ▶ 을 눌러 오디오 메뉴로 갑니다. 오디오 페이지의 29 를 참조하십시오.
고급 1	◀(엔터)/ ▶ 을 눌러 고급 1 메뉴로 갑니다. 고급 1 기능 페이지의 30 를 참조하십시오.
고급 2	◀(엔터)/ ▶ 을 눌러 고급 2 메뉴로 갑니다. 고급 2 기능 페이지의 32 를 참조하십시오.

오디오

Menu 버튼을 눌러 **OSD** 메뉴를 엽니다. ◀▶ 를 눌러 **설정 1** 메뉴로 갑니다. ▼▲ 을 눌러 **오디오** 메뉴로 이동한 후 **Enter(엔터)** 또는 ▶ 을 누릅니다. ▼▲ 을 눌러 **오디오** 메뉴에서 위아래로 이동합니다.



항목	기능
볼륨	커서 ◀▶ 버튼을 눌러 오디오 볼륨으로 가서 이를 조절합니다.
음소거	커서 ◀▶ 버튼을 눌러 스피커로 가서 스피커를 켜거나 끕니다.

고급 1 기능

Menu 버튼을 눌러 **OSD** 메뉴를 엽니다. ◀▶ 를 눌러 **설정 1** 메뉴로 갑니다. ▼▲ 을 눌러 **고급 1** 메뉴로 이동한 후 **Enter(엔터)** 또는 ▶ 을 누릅니다. ▼▲ 을 눌러 **고급 1** 메뉴에서 위아래로 이동합니다. ◀▶ 을 눌러 설정값으로 가서 이를 변경합니다.

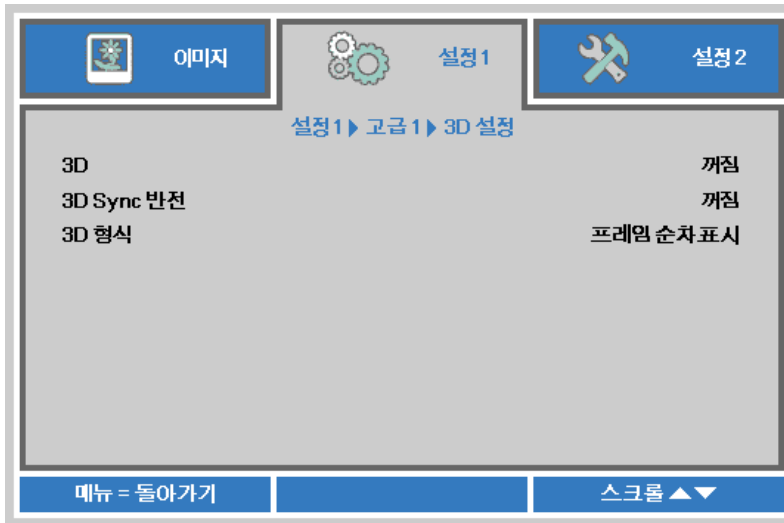


항목	기능
언어	커서 ◀▶ 버튼을 눌러 다른 현지화 메뉴로 가서 이를 선택합니다.
보안 잠금	커서 ◀▶ 버튼을 눌러 보안 잠금 기능으로 가서 사용 또는 사용 안 함을 선택합니다.
빈 화면	커서 ◀▶ 버튼을 눌러 빈 화면용 다른 색으로 가서 이를 선택합니다.
Splash 로고	커서 ◀▶ 버튼을 눌러 splash 로고로 가서 켜거나 끕니다.
자막	커서 ◀▶ 버튼을 눌러 자막 사용/사용 안 함으로 가서 이를 선택합니다.
키패드 잠금	커서 ◀▶ 버튼을 눌러 키 패드에서 키 사용 또는 사용 안 함으로 가서 이를 선택합니다. 참고: 키패드 잠금을 해제하려면 키패드 상의 커서 ▼ 버튼을 5 초 동안 누르고 있으십시오.
3D 설정	3D 메뉴에 들어가려면 ◀(엔터) / ▶ 을 누릅니다. 31 페이지에 3D 설정 에 관한 세부 정보가 있습니다.
화면 캡처	◀(입력) / ▶ 를 눌러 화면을 캡처한 후 이미지를 저장하는 동안 기다리십시오. 다음에 전원을 켜면 이미지가 자동으로 표시됩니다.

참고:

3D 기능을 사용하려면 우선 3D 디스크 메뉴 하에서 DVD 장치에서 발견된 3D 설정에서 영화 재생을 활성화하십시오.

3D 설정



항목	기능
3D	커서 ◀▶ 버튼을 눌러 다른 3D 모드로 가서 이를 선택합니다.
3D Sync 반전	커서 ◀▶ 버튼을 눌러 3D 동기화 변환 사용 또는 사용 안 함으로 가서 이를 선택합니다.
3D 형식	커서 ◀▶ 버튼을 눌러 다른 3D 형식 사용 또는 사용 안 함으로 가서 이를 선택합니다.

참고:

1. 해당 3D 소스가 없으면, 3D OSD 메뉴 항목이 회색으로 표시됩니다. 이것이 기본 설정입니다.
2. 프로젝터가 해당 3D 소스에 연결되면, 선택에 대한 3D OSD 메뉴 항목이 활성화됩니다.
3. 3D 안경을 착용하고 3D 이미지를 보십시오.
4. 3D DVD 또는 3D 미디어 파일의 3D 콘텐츠가 필요합니다.
5. 3D 소스를 활성화해야 합니다. (일부 3D DVD 콘텐츠에는 3D 켜기-끄기 선택 기능이 있습니다.)
6. DLP 링크 3D 또는 IR 3D 셔터 안경이 필요합니다. IR 3D 셔터 안경 사용 시, PC 에 드라이버를 설치하고 USB 이미터를 연결해야 합니다.
7. OSD 의 3D 모드는 안경의 종류와 일치해야 합니다(DLP 링크 또는 IR 3D).
8. 안경의 전원을 켭니다. 안경에는 일반적으로 전원 켜기-끄기 스위치가 있습니다. 안경의 종류마다 각자 구성 지침이 있습니다. 안경과 함께 제공된 구성 지침에 따라 설치 과정을 마치십시오.

참고:

안경의 종류(DLP 링크 또는 IR 셔터 안경)에 따라 맞는 설정을 해야 하므로, 다음 안내대로 설정을 완료하십시오.

고급 2 기능

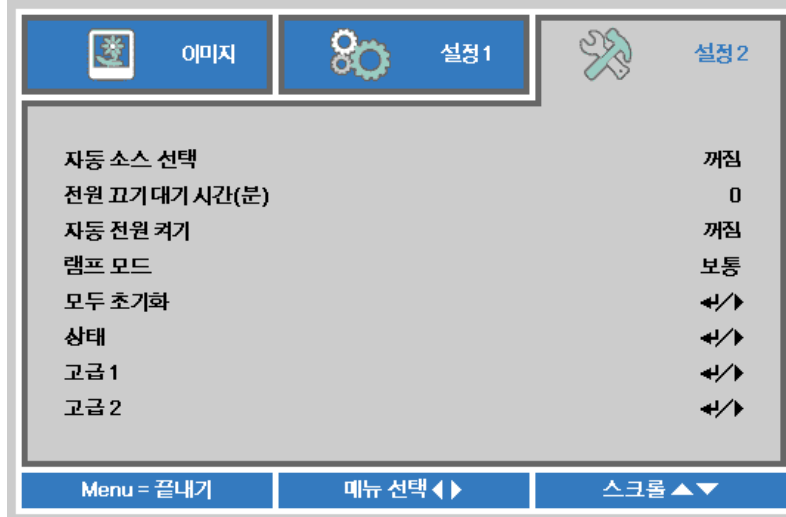
Menu 버튼을 눌러 OSD 메뉴를 엽니다. ◀▶를 눌러 **설정 1** 메뉴로 갑니다. ▼▲을 눌러 **고급 2** 메뉴로 이동한 후 **Enter(엔터)** 또는 ▶을 누릅니다. ▼▲을 눌러 **고급 2** 메뉴에서 위아래로 이동합니다. ◀▶을 눌러 설정값으로 가서 이를 변경합니다.



항목	기능
테스트 패턴	커서 ◀▶ 버튼을 눌러 내부 테스트 패턴으로 가서 이를 선택합니다.
수평 이미지 이동	커서 ◀▶ 버튼을 눌러 수평 이미지 이동으로 가서 이를 선택합니다.
수직 이미지 이동	커서 ◀▶ 버튼을 눌러 수평 이미지 이동으로 가서 이를 선택합니다.

설정 2 메뉴

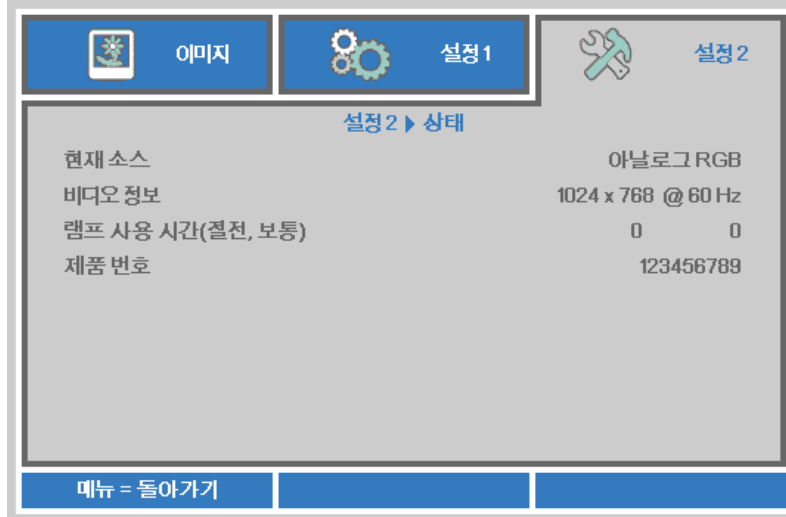
MENU 버튼을 눌러 **OSD** 메뉴를 엽니다. 커서 ◀▶ 버튼을 눌러 **설정 2** 메뉴로 이동합니다. **설정 2** 메뉴에서 위아래로 이동하려면 커서 ▲▼ 버튼을 누릅니다.



항목	기능
자동 소스 선택	커서 ◀▶ 버튼을 눌러 자동 소스 검색으로 가서 사용/사용 안 함을 설정합니다.
전원 끄기 대기 시간(분)	커서 ◀▶ 버튼을 눌러 신호가 없을 때 램프 자동 종료 사용/사용 안 함으로 가서 이를 설정합니다 .
자동 전원 켜기	커서 ◀▶ 버튼을 눌러 AC 전원이 공급될 때 자동 전원 켜기 사용/사용 안 함으로 가서 이를 설정합니다 .
조명 모드	커서 ◀▶ 버튼을 눌러 더 밝은 램프 모드 또는 수명을 연장하는 낮은 밝기로 가서 이를 선택합니다. 참고: ImageCare™의 동적 ECO에 대한 참조 1. 프로젝터를 부팅한 지 1 분 이내에는 프로젝터를 끌 수 없습니다. 2. 램프를 보호하기 위해 끄기 명령이 수신되면 램프 모드가 "일반"으로 강제로 재설정되고 10 초 후 시스템이 자동으로 꺼집니다.
모두 초기화	◀ (엔터) / ▶ 을 눌러 모든 설정을 초기화합니다.
상태	◀ (엔터) / ▶ 을 눌러 시작 메뉴로 갑니다. 34 페이지에 상태 에 관한 세부 정보가 있습니다.
고급 1	◀ (엔터) / ▶ 을 눌러 어드밴스 1 메뉴로 갑니다. 고급 1 기능 페이지의 35 를 참조하십시오.
고급 2	◀ (엔터) / ▶ 을 눌러 어드밴스 1 메뉴로 갑니다. 고급 2 기능 페이지의 47 를 참조하십시오.

상태

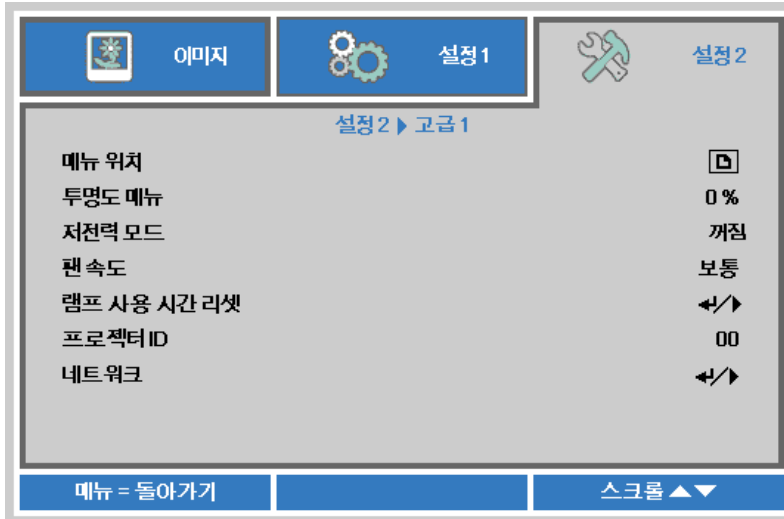
설정 2 메뉴에서 위아래로 이동하려면 커서 ▲▼ 버튼을 누릅니다. 상태 메뉴를 선택하고 **Enter** 또는 ▶ 을 눌러 시작합니다.



항목	기능
현재 소스	활성화된 소스를 표시합니다.
비디오 정보	RGB 소스에 대한 해상도/비디오 정보 및 비디오 소스에 대한 색상 표준을 표시합니다.
램프 사용 시간 (절전, 보통)	램프 사용 시간 정보가 표시됩니다. (절전, 보통)
제품 번호	제품의 일련 번호를 표시합니다.

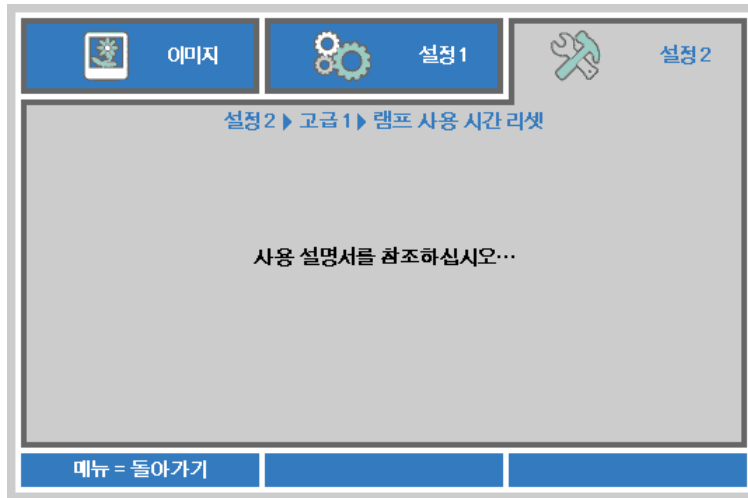
고급 1 기능

Menu 버튼을 눌러 OSD 메뉴를 엽니다. ◀▶를 눌러 설정 2 메뉴로 갑니다. ▼▲을 눌러 고급 1 메뉴로 이동한 후 Enter(엔터) 또는 ▶을 누릅니다. ▼▲을 눌러 고급 1 메뉴에서 위아래로 이동합니다. ◀▶을 눌러 설정값으로 가서 이를 변경합니다.



항목	기능
메뉴 위치	커서 ◀▶ 버튼을 눌러 다른 OSD 위치로 가서 이를 선택합니다.
투명도 메뉴	커서 ◀▶ 버튼을 눌러 OSD 배경 투명도 수준으로 가서 이를 선택합니다.
저전력 모드	커서 ◀▶ 버튼을 눌러 저전력 모드 켜기 또는 끄기로 가서 이를 선택합니다.
팬 속도	커서 ◀▶ 버튼을 눌러 표준/고속 간 전환으로 가서 이를 전환합니다. 참고: 고온, 다습 또는 고지대(1500m(4921 피트) 이상일 때 높은)에서는 고속을 선택하십시오.
램프 사용 시간 리셋	램프를 교체한 후 이 항목을 재설정해야 합니다. 36 페이지에 <i>램프 사용 시간 리셋</i> 에 관한 세부 정보가 있습니다.
프로젝터 ID	커서 ◀▶ 버튼을 눌러 00에서 98 사이의 두 자리수 프로젝터 ID로 가서 이를 조정합니다.
네트워크	◀(입력)/▶를 눌러 네트워크 메뉴로 갑니다. 36 페이지에 <i>네트워크</i> 에 관한 자세한 내용이 있습니다.

램프 사용 시간 리셋



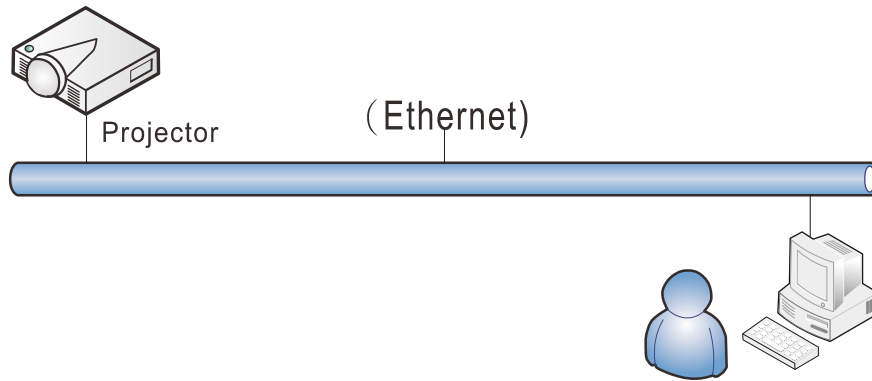
램프 사용 시간 카운터를 설정하려면 [램프 초기화 \(P.51\)](#) 를 참조하십시오.

네트워크



항목	설명
네트워크 상태	네트워크 연결 상태를 표시합니다.
DHCP	커서 ◀▶ 버튼을 눌러 DHCP 를 켜거나 끕니다. 참고: DHCP 끄기를 선택하는 경우에는 IP 주소, 서브넷 마스크, 게이트웨이, DNS 필드를 작성하십시오.
IP 주소	DHCP 를 끄는 경우 유효한 IP 주소를 입력하십시오.
서브넷 마스크	DHCP 를 끄는 경우 유효한 서브넷 마스크를 입력하십시오.
게이트웨이	DHCP 를 끄는 경우 유효한 게이트웨이 주소를 입력하십시오.
DNS	DHCP 를 끄는 경우 유효한 DNS 이름을 입력하십시오.
적용	◀(입력)/▶ 를 눌러 설정을 확인합니다.

LAN_RJ45



유선 LAN 단자 기능

유선 LAN 을 통해 PC (또는 노트북)로 프로젝터를 모니터링 또는 원격 제어할 수 있습니다. Crestron / AMX (장치 검색) / Extron 콘트롤 상자와의 호환성으로 네트워크에서 총체적인 프로젝터 관리 뿐만 아니라 PC (또는 노트북) 브라우저 화면에서 제어판으로도 관리할 수 있습니다.

- ★ Crestron 은 미국 Crestron Electronics, Inc.사의 등록 상표입니다.
- ★ Extron 은 미국 Extron Electronics, Inc.사의 등록 상표입니다.
- ★ AMX 는 미국 AMX LLC 사의 등록 상표입니다.
- ★ PJLink 는 일본, 미국, 기타 국가에서 JBMIA 의 상표 및 등록된 로고입니다.

지원하는 외부 장치

프로젝터는 Crestron Electronics 컨트롤러 및 관련 소프트웨어(예: RoomView ®)의 특정 명령을 지원합니다.

<http://www.crestron.com/>

프로젝터는 AMX(장치 검색)를 지원합니다.

<http://www.amx.com/>

참고로 프로젝트는 Extron 장치와 호환됩니다.

<http://www.extron.com/>

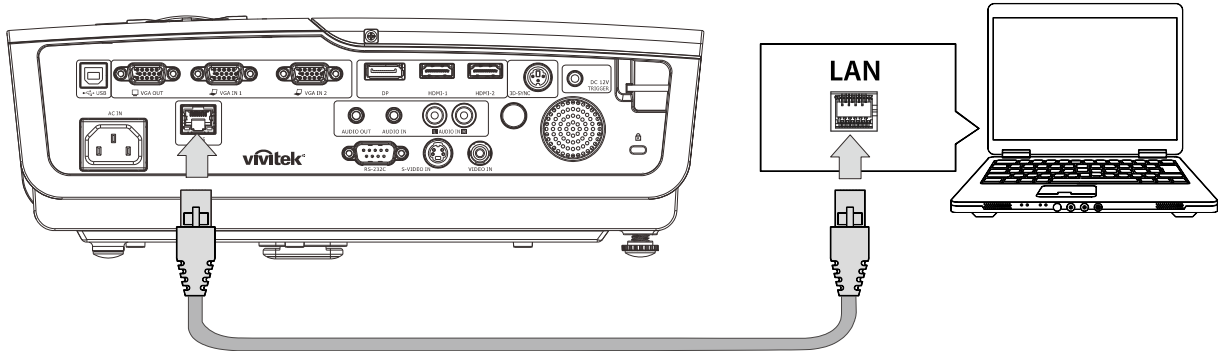
프로젝터는 PJLink Class1 (Version 1.00)의 모든 명령어를 지원합니다.

<http://pjlink.jbmia.or.jp/english/>

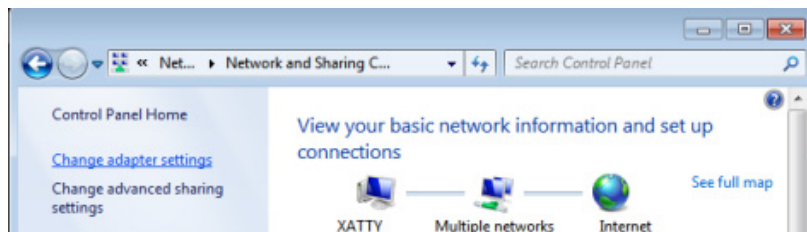
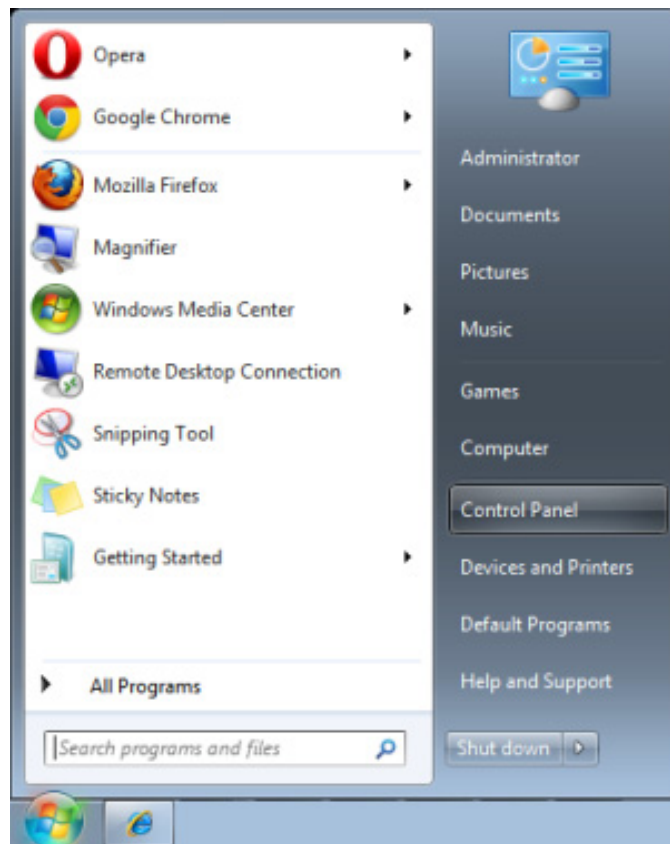
LAN/RJ45 포트에 연결될 수 있는 외부 장치의 다양한 종류, 프로젝터의 원격제어, 각 외부 장치를 지원하는 관련 제어 명령에 대한 세부 정보는 해당 지원 서비스 팀으로 직접 연락하십시오.

LAN RJ45

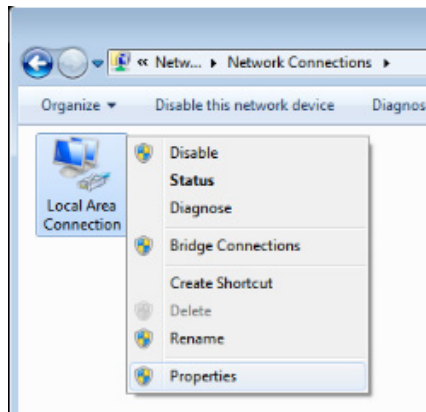
1. RJ45 케이블을 프로젝터 및 PC (노트북)의 RJ45 포트에 연결합니다.



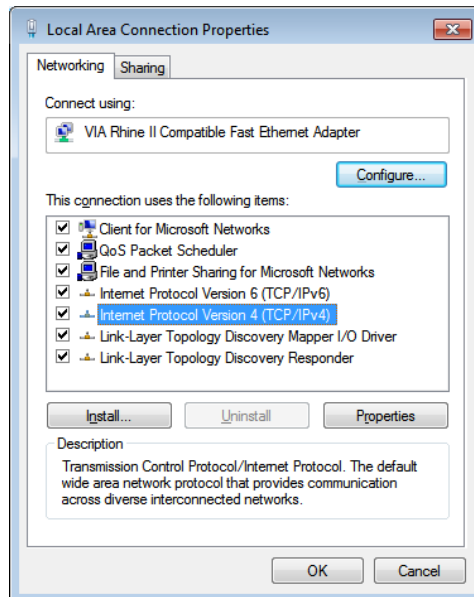
2. PC (노트북)에서 시작 → 제어판 → 네트워크 및 인터넷을 선택합니다.



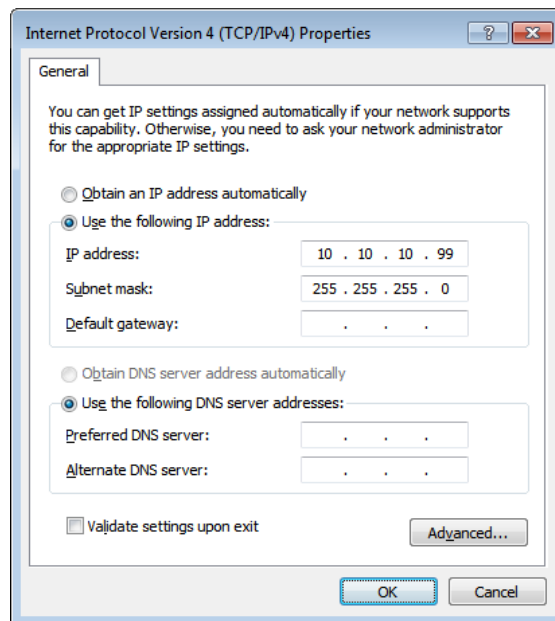
- 로컬 영역 연결을 마우스 오른쪽 버튼으로 클릭하고 속성을 선택합니다.



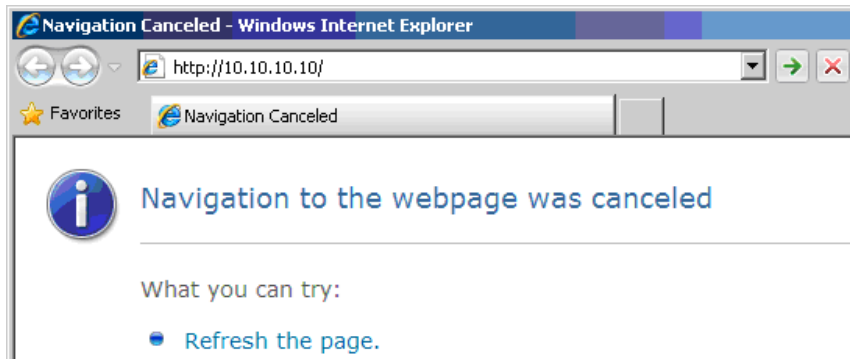
- 속성 창에서 네트워킹 탭을 선택한 후 인터넷 프로토콜(TCP/IP)을 선택합니다.
- 속성을 클릭합니다.



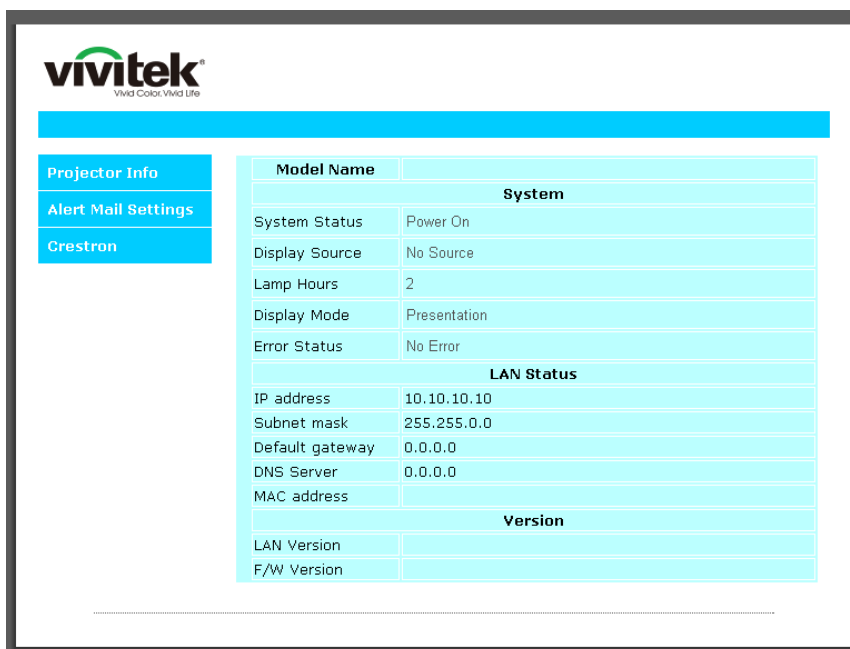
- 다음 IP 주소 사용을 클릭하고 IP 주소와 서브넷 마스크를 입력한 다음 확인을 클릭합니다.

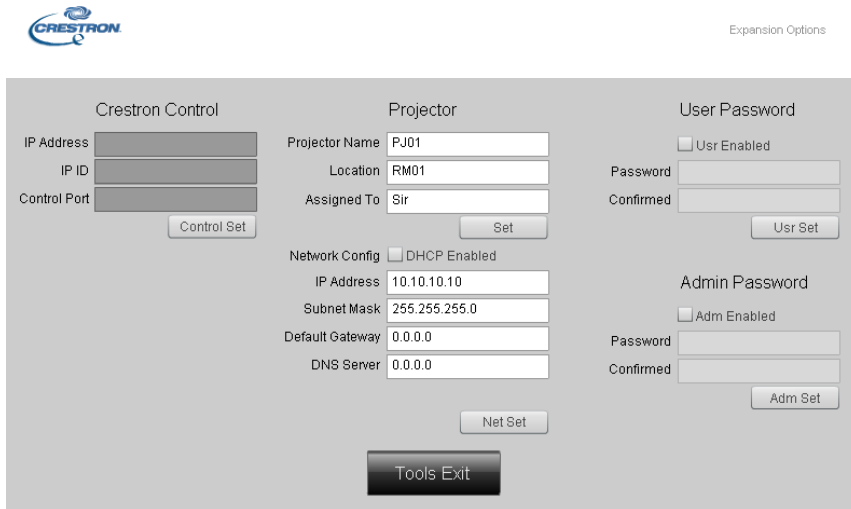
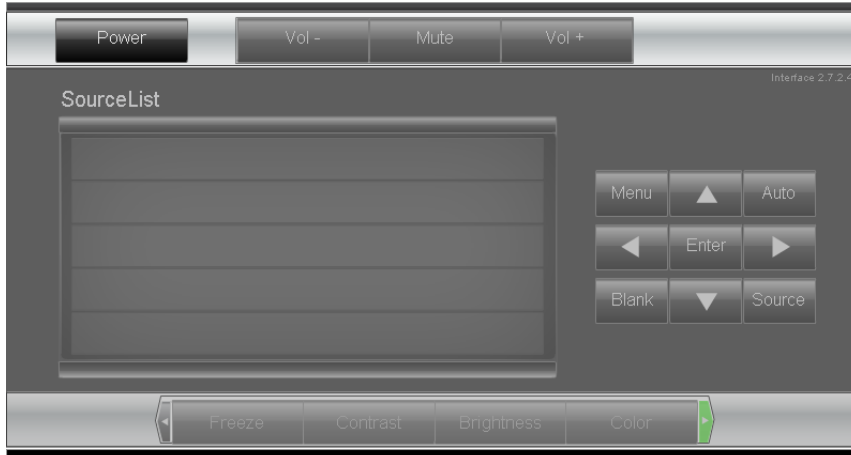


7. 프로젝터의 **메뉴** 버튼을 누릅니다.
8. **설정 2** → **고급 1** → **네트워크**를 선택합니다.
9. **네트워크**에서 다음을 입력합니다:
 - ▶ DHCP: Off
 - ▶ IP Address: 10.10.10.10
 - ▶ Subnet Mask: 255.255.255.0
 - ▶ Gateway: 0.0.0.0
 - ▶ DNS Server: 0.0.0.0
10. **↩(입력) / ▶** 를 눌러 설정을 확인합니다.
 웹 브라우저를 엽니다.
 (예를 들어 Adobe Flash Player 9.0 또는 이후 버전이 설치된 Microsoft Internet Explorer).



11. 주소 표시줄에 IP 주소를 입력합니다. 10.10.10.10.
12. **↩(입력) / ▶** 를 입력합니다.
 프로젝터는 원격 관리용으로 설정되었습니다. LAN/RJ45 기능이 다음과 같이 표시됩니다.



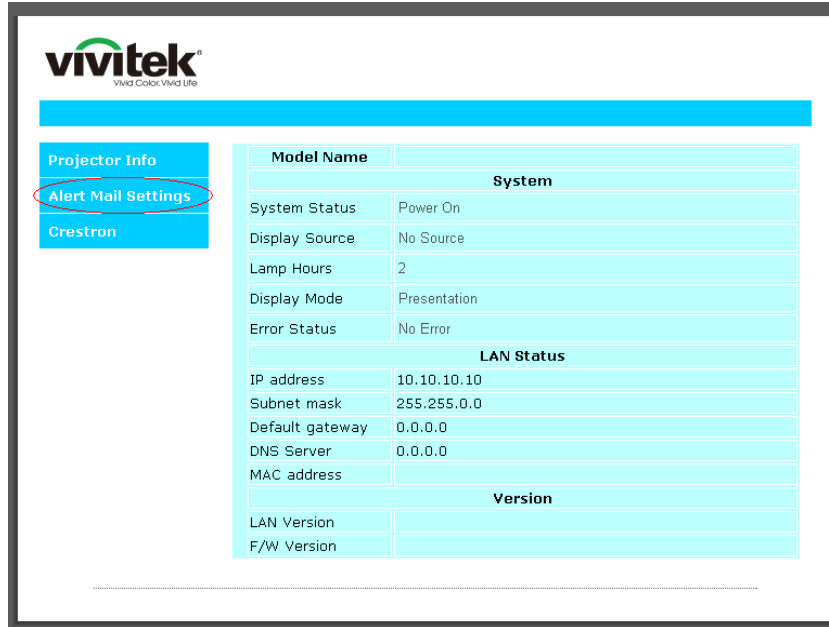


범주	항목	입력-길이
Crestron 제어	IP 주소	15
	IP ID	3
	포트	5
프로젝터	프로젝터 이름	10
	위치	10
	할당	10
네트워크 구성	DHCP(활성화)	(해당 없음)
	IP 주소	15
	서브넷 마스크	15
	기본 게이트웨이	15
	DNS 서버	15
사용자 암호	사용	(해당 없음)
	새 암호	10
	확인	10
관리자 암호	사용	(해당 없음)
	새 암호	10
	확인	10

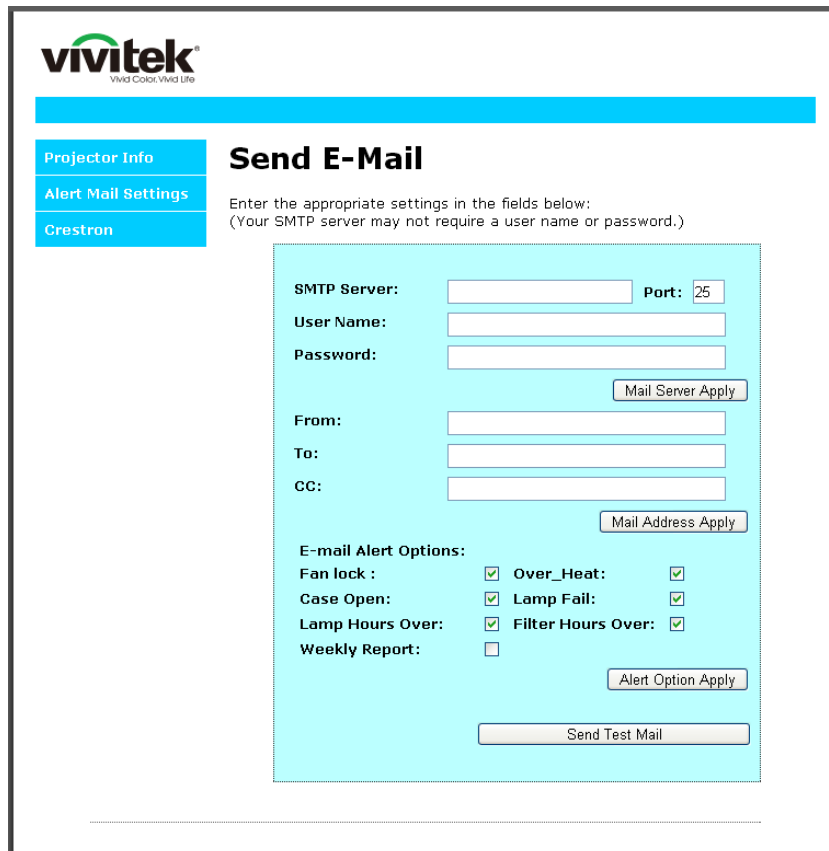
자세한 내용은 <http://www.crestron.com>을 방문하십시오.

이메일 알림 작성

1. 사용자가 웹 브라우저(예: Microsoft Internet Explorer v6.01/v8.0)로 LAN RJ45 기능의 홈페이지에 액세스할 수 있는지 확인하십시오.
2. LAN/RJ45 홈페이지에서 **알림 설정**을 클릭합니다.



3. 기본적으로 **알림 설정**에서 입력 상자는 비어 있습니다.



4. 알림 메일 발송은 다음을 입력합니다:

- **SMTP** 필드는 이메일 발송을 위한 메일 서버입니다 (**SMTP** 프로토콜). 이것은 필수 필드입니다.
- **To** 필드는 수신자의 이메일 주소입니다(예를 들어, 프로젝터 관리자). 이것은 필수 필드입니다.
- **Cc** 필드는 알림의 사본을 지정된 이메일 주소로 발송합니다. 이것은 옵션 필드입니다(예컨대, 프로젝터 관리자의 주소).
- **From** 필드는 발신자의 이메일 주소입니다(예를 들어, 프로젝터 관리자). 이것은 필수 필드입니다.
- 원하는 박스를 체크하여 알림 조건을 선택하십시오.

The screenshot shows the 'Send E-Mail' configuration page. On the left, there is a sidebar with 'Projector Info', 'Alert Mail Settings', and 'Crestron'. The main content area is titled 'Send E-Mail' and includes the instruction: 'Enter the appropriate settings in the fields below: (Your SMTP server may not require a user name or password.)'. The form contains the following fields and options:

- SMTP Server:** mail.corp.com
- Port:** 25
- User Name:** Sender.US
- Password:** *****
- From:** send@mail.corp.com
- To:** rcvr1@mail.corp.com
- CC:** rcvr2@mail.corp.com
- E-mail Alert Options:**
 - Fan lock:
 - Case Open:
 - Lamp Hours Over:
 - Weekly Report:
 - Over_Heat:
 - Lamp Fail:
 - Filter Hours Over:

Buttons for 'Mail Server Apply', 'Mail Address Apply', 'Alert Option Apply', and 'Send Test Mail' are also visible.

참고: 지정된 모든 필드를 작성하십시오. **테스트 메일 보내기**를 선택하여 설정이 올바른지 확인할 수 있습니다. 이메일 알림 보내기를 생성하려면 알림 조건을 선택하고 정확한 이메일 주소를 입력해야 합니다.

필넷 기능의 RS232

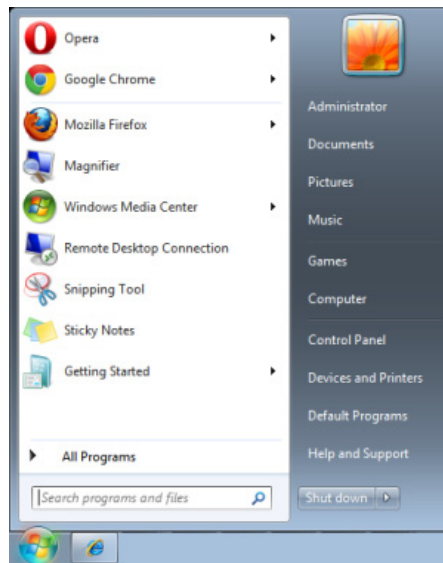
전용 RS232 명령 제어에 의한 “하이퍼 터미널” 통신 RS232 인터페이스에 연결되는 프로젝터 이외에도 LAN/RJ45 인터페이스용 “RS232 by TELNET”이라는 RS232 명령 제어의 다른 방법이 있습니다.

“RS232 by TELNET” 빠른 시작 안내

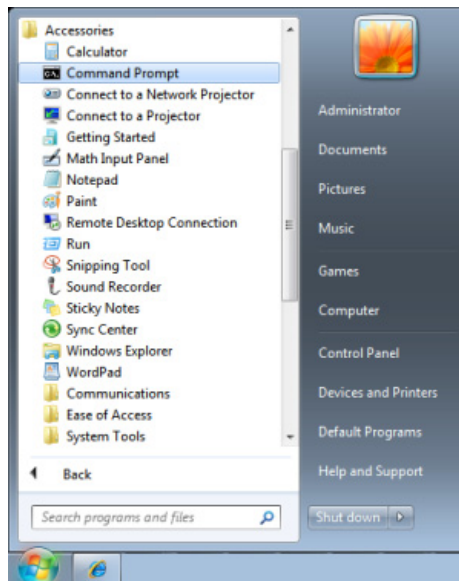
프로젝터의 OSD 에서 IP-주소를 받고 확인합니다.

노트북/PC 가 프로젝터의 웹 페이지에 액세스할 수 있는지 확인하십시오.

노트북/PC 에서 “TELNET” 기능을 필터링한 경우 “Windows 방화벽” 설정이 비활성화되어 있는지 확인하십시오.



시작 => 모든 프로그램 => 보조 프로그램 => 명령 프롬프트



아래와 같이 명령 형식을 입력합니다:

telnet ttt.xxx.yyy.zzz 23 (“입력” 키 누름)

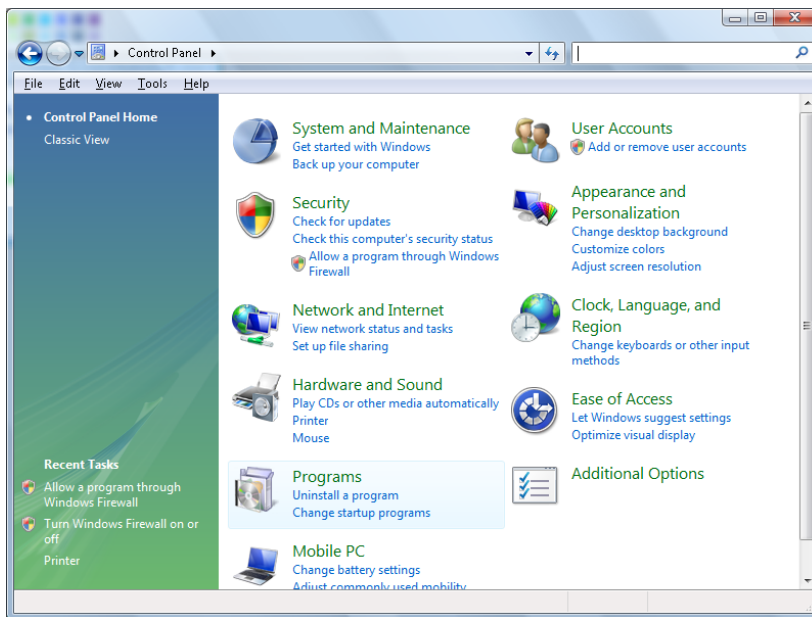
(**ttt.xxx.yyy.zzz**: 프로젝터의 IP 주소)

Telnet 연결이 준비되고 사용자가 RS232 명령을 사용할 수 있고 “입력” 키를 누르면 RS232 명령을 작업할 수 있습니다.

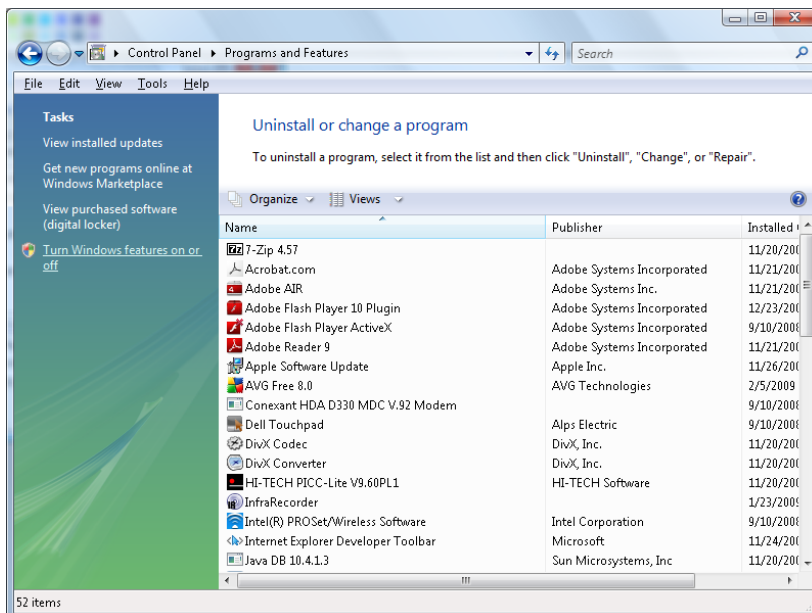
Windows VISTA / 7 에서 TELNET 사용하는 방법

Windows VISTA에는 “TELNET” 기능이 기본적으로 포함되어 있지 않습니다. 그러나 사용자가 “Windows 기능 사용/사용 안 함” 기능으로 활성화할 수 있습니다.

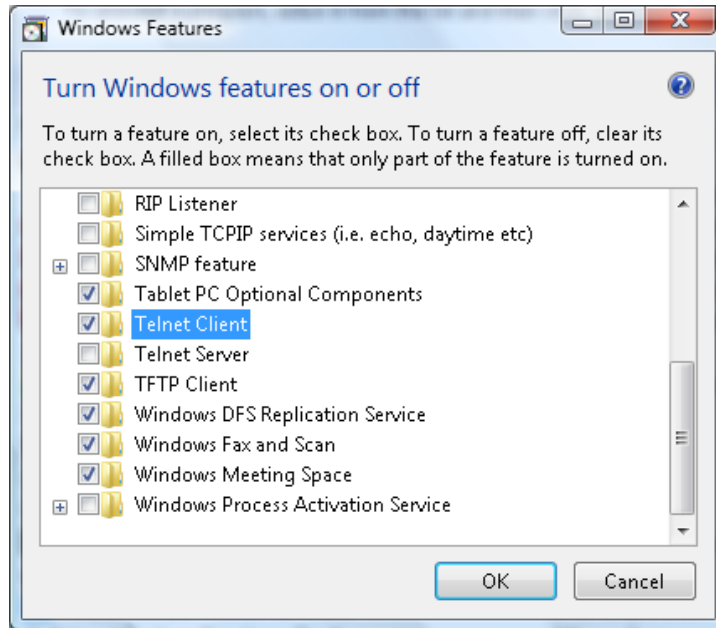
Windows VISTA에서 “제어판”을 엽니다.



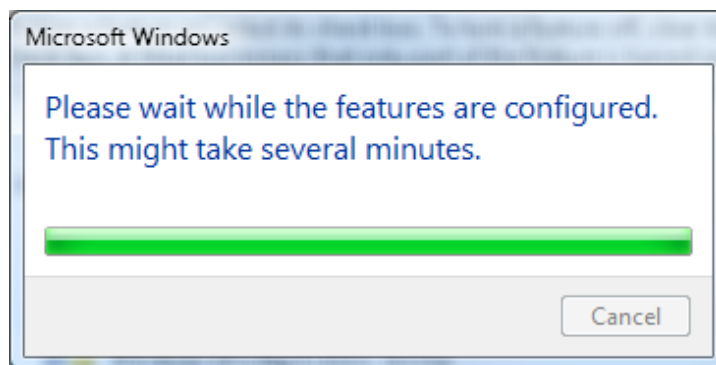
“프로그램”을 엽니다.



“Windows 기능 사용/사용 안 함”을 엽니다.



“텔넷 클라이언트” 옵션을 선택한 후 “확인” 버튼을 누릅니다.



“RS232 by TELNET” 규격 시트:

1. 텔넷: TCP
2. 텔넷 포트: 23
(세부 정보는 서비스 대리점 또는 팀에 문의하십시오).
3. 텔넷 유틸리티: Windows “TELNET.exe” (콘솔 모드)
4. 일반적으로 RS232-by-Telnet 제어를 연결하지 않습니다: TELNET 연결 준비 후 Windows Telnet 유틸리티를 닫습니다.
5. Telnet-Control 에 대한 제한 1: Telnet-Control 애플리케이션에 대한 연속 네트워크 패이로드용이 50 바이트 미만입니다.

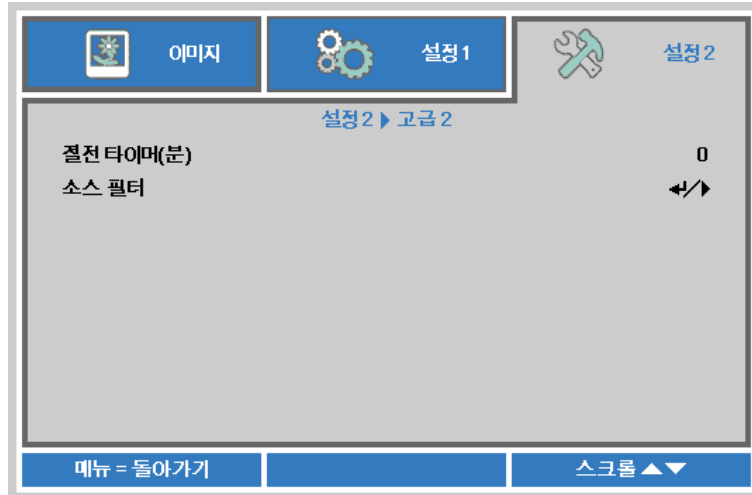
Telnet-Control 에 대한 제한 2: Telnet-Control 에 대한 1 개 전체 RS232 명령이 26 바이트 미만입니다.

Telnet-Control 에 대한 제한 3: 다음 RS232 명령에 대한 최소 지연이 200 (ms) 이상 이어야 합니다.

(* , Windows 에 내장된 “TELNET.exe” 유틸리티에서 “Enter” 키를 누르면 “캐리지 리턴” 및 “새 줄” 코드를 갖게 됩니다.)

고급 2 기능

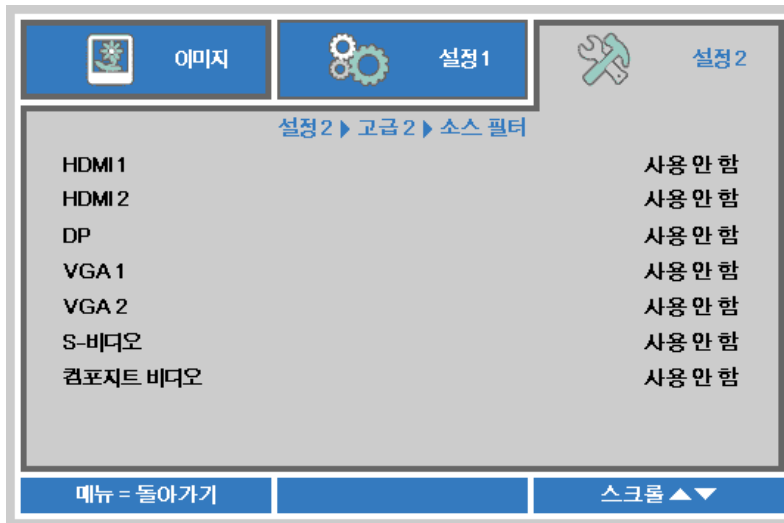
Menu 버튼을 눌러 **OSD** 메뉴를 엽니다. ◀▶ 를 눌러 **설정 2** 메뉴로 갑니다. ▼▲ 을 눌러 **고급 2** 메뉴로 이동한 후 **Enter(엔터)** 또는 ▶ 을 누릅니다. ▼▲ 을 눌러 **고급 2** 메뉴에서 위아래로 이동합니다. ◀▶ 을 눌러 설정값으로 가서 이를 변경합니다.



항목	기능
절전 타이머(분)	커서 ◀▶ 버튼을 눌러 절전 타이머로 가서 이를 설정합니다. 사전 설정된 시간 후에 프로젝터가 자동으로 꺼집니다.
소스 필터	◀(엔터)/▶ 을 눌러 소스 필터 메뉴로 갑니다. 48 페이지에 소스 필터 에 관한 세부 정보가 있습니다.

소스 필터

ENTER(엔터) 버튼을 눌러 소스 필터 하위 메뉴로 갑니다.



항목	기능
HDMI 1	커서 ◀▶ 버튼을 눌러 HDMI 1 소스 사용 또는 사용 안 함으로 가서 이를 설정합니다.
HDMI 2	커서 ◀▶ 버튼을 눌러 HDMI 2 소스를 활성화 또는 비활성화합니다.
DP	커서 ◀▶ 버튼을 눌러 들어가서 DisplayPort 소스를 활성화 또는 비활성화합니다.
VGA 1	커서 ◀▶ 버튼을 눌러 VGA1 소스 사용 또는 사용 안 함으로 가서 이를 설정합니다.
VGA 2	커서 ◀▶ 버튼을 눌러 VGA2 소스 사용 또는 사용 안 함으로 가서 이를 설정합니다.
S-비디오	커서 ◀▶ 버튼을 눌러 S-비디오 소스 사용 또는 사용 안 함으로 가서 이를 설정합니다.
컴포지트 비디오	커서 ◀▶ 버튼을 눌러 콤포지트 비디오 소스 사용 또는 사용 안 함으로 가서 이를 설정합니다.

램프 교체

램프의 수명이 다하면 교체해야 합니다. 대리점에서 승인된 부품만을 구입해 사용하십시오.



중요:

- a. 본 제품에 사용된 투사 램프에는 소량의 수은이 포함되어 있습니다.
- b. 본 제품을 일반 가정 쓰레기와 함께 폐기하지 마십시오.
- c. 본 제품은 사용하는 지역의 규제에 따라 폐기하십시오.



경고:

램프를 교체하기 전에 최소 30 분 이상 프로젝터의 전원을 끄고 플러그를 뽑아 두십시오. 이 지시에 따르지 않으면 심각한 화상을 입을 수 있습니다.



주의:

드물긴 하지만 정상 작동하는 동안 램프 전구가 터져 유리 가루 또는 파편이 후면 통풍구에서 바깥쪽으로 방출될 수 있습니다.

유리 가루 또는 파편을 흡입하거나 만지지 마십시오. 상해를 입을 수 있습니다.

배기구에 얼굴을 향하지 마십시오. 램프의 부서진 파편 및 가스에 부상을 입을 수 있습니다.

천장 장착 프로젝터에서 램프를 제거할 때에는 프로젝터 밑에 아무도 없는지 확인하십시오. 램프가 파열된 경우 유리 파편이 떨어질 수 있습니다.



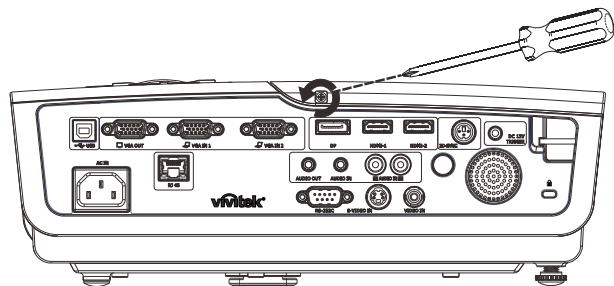
램프가 파열할 경우

램프가 파열하면 부서진 유리 파편 및 가스가 프로젝터 내부에 흩어질 수 있으며 통풍구 밖으로 나올 수 있습니다. 가스는 유독성의 수은이 포함되어 있습니다.

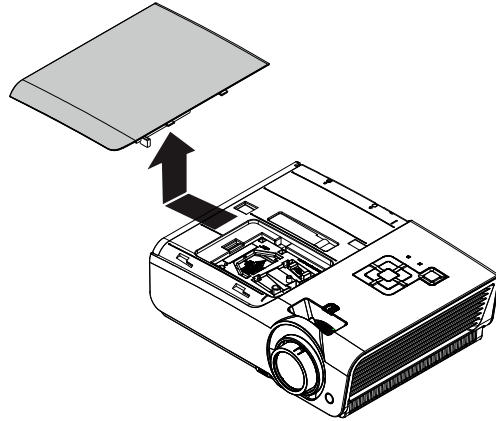
창문과 문을 열어 환기 시키십시오.

가스를 흡입하였거나 부서진 램프 가루가 눈 또는 입으로 들어간 경우 즉시 의사의 진찰을 받으십시오.

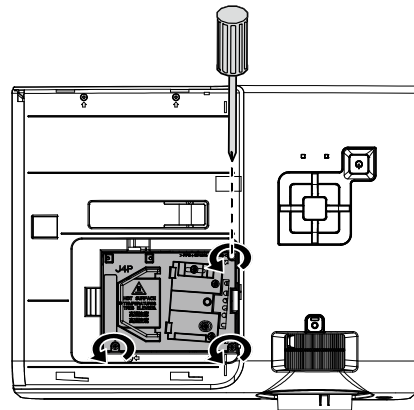
1. 램프 컴파트먼트 커버의 단일 나사를 풀어 줍니다.



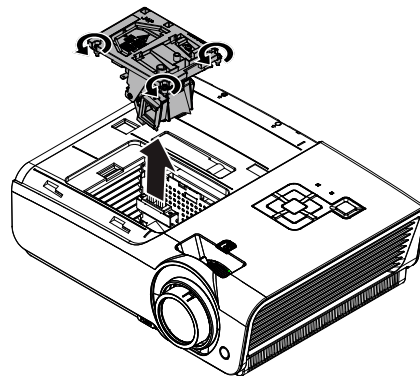
2. 램프 수납부 커버를 엽니다.



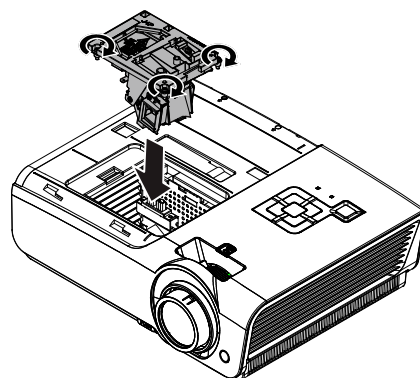
3. 세 개의 나사를 램프 모듈에서 제거합니다.



4. 모듈 손잡이를 세웁니다.



5. 모듈 손잡이를 잡고 램프 모듈을 빼냅니다.



6. 단계 1 에서 5 까지의 역순으로 새 램프 모듈을 설치합니다.
설치하는 동안 램프 모듈을 커넥터와 정렬한 후 수평이 되게 하여 손상을 방지합니다.

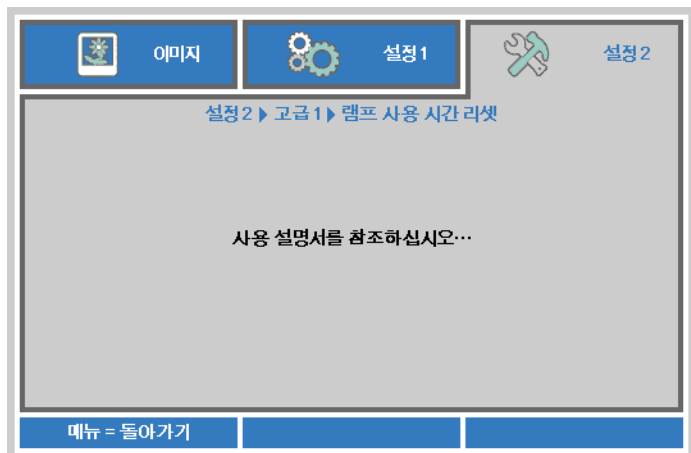
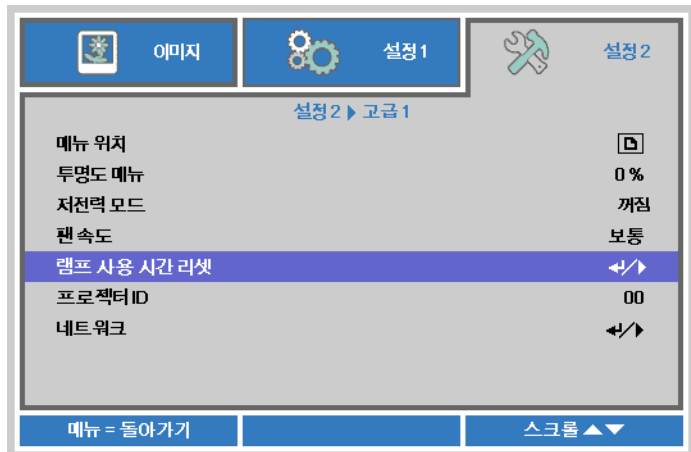
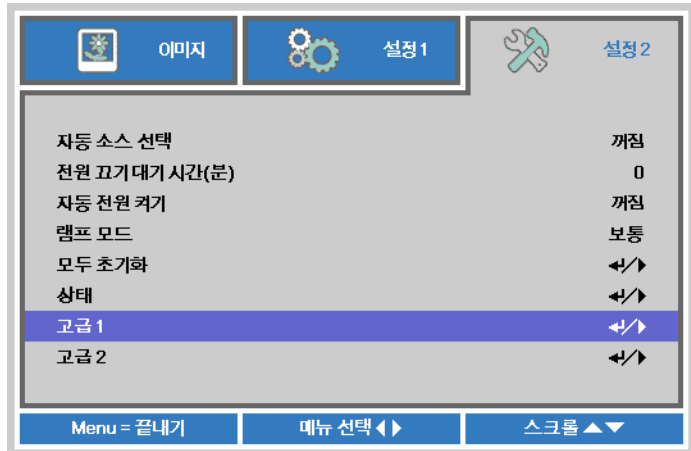
참고:

램프 모듈을 정위치에 단단히 끼워야 하며, 램프 커넥터를 올바르게 연결한 후 나사를 조여야 합니다.

램프 초기화

램프를 교체한 후에는 램프시간을 0으로 초기화해야 합니다. 다음 절차에 따르십시오.

1. 메뉴 버튼을 눌러 OSD 메뉴를 불러옵니다.
2. 커서 ◀▶ 버튼을 눌러 **설정 2** 메뉴로 이동합니다. 커서 버튼을 눌러 아래로 **고급 1**로 이동하여 enter(엔터)를 누릅니다.
3. ▲▼ 버튼을 눌러 **램프 사용 시간 리셋**으로 이동합니다.
4. ▶ 또는 Enter 버튼을 누릅니다.
메시지 화면이 나타납니다.
5. ▼▲◀▶ 버튼을 눌러 램프 사용 시간을 리셋합니다.
6. 메뉴 버튼을 눌러 **설정 2**로 되돌아갑니다.



프로젝터 유지 관리

프로젝터에 묻은 먼지와 오물을 잘 닦아주면 프로젝터를 고장 없이 사용할 수 있습니다.



경고:

1. 프로젝터를 닦기 전에 최소 30 분 이상 프로젝터의 전원을 끄고 플러그를 뽑아 두십시오. 이 지시에 따르지 않으면 심각한 화상을 입을 수 있습니다.
2. 축축한 천을 사용하십시오. 프로젝터의 환기구에 물이 들어가지 않게 하십시오.
3. 청소 중 프로젝터 내부에 소량의 물이 들어간 경우에는 전원을 연결하지 말고 통풍이 잘 되는 곳에 몇 시간 놓아 두십시오.
4. 청소 중 프로젝터 내부에 다량의 물이 들어간 경우에는 서비스 센터에 프로젝터의 수리를 요청하십시오.

렌즈 닦기

렌즈 세척제는 카메라 상점에서 쉽게 구입할 수 있습니다. 다음 설명에 따라 프로젝터의 렌즈를 닦아주십시오.

1. 깨끗하고 부드러운 천에 소량의 렌즈 세척제를 묻힙니다. (세척제를 렌즈에 직접 뿌리지 마십시오.)
2. 원을 그리 듯 가볍게 렌즈를 닦아줍니다.



주의:

1. 연마제 또는 용제를 사용하지 마십시오.
2. 프로젝터 케이스에 세척제를 사용하면 변색 또는 퇴색의 우려가 있으니 사용하지 마십시오.

케이스 닦기

다음 설명에 따라 프로젝터의 케이스를 닦아주십시오.

1. 깨끗한 젖은 천으로 먼지를 닦아냅니다.
2. 식기 세척제와 같은 연성 세재를 푼 미지근한 물에 천을 적셔 케이스를 닦아줍니다.
3. 천에 남은 세제를 완전히 제거한 후 프로젝터를 다시 닦아줍니다.



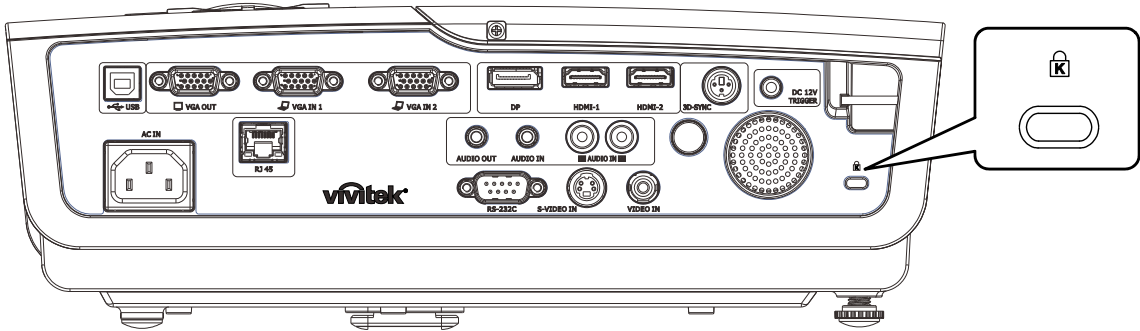
주의:

케이스의 변색 또는 탈색의 우려가 있으니 연마제나 알콜 성분이 포함된 세제는 사용하지 마십시오.

Kinsington® 잠금 장치 사용 & 보안 바 사용

Kinsington® 잠금 장치 사용

도난을 방지하려면 켄싱턴 잠금 장치 슬롯에 보안 케이블을 연결하여 프로젝터를 고정된 물체에 묶어 놓으십시오.



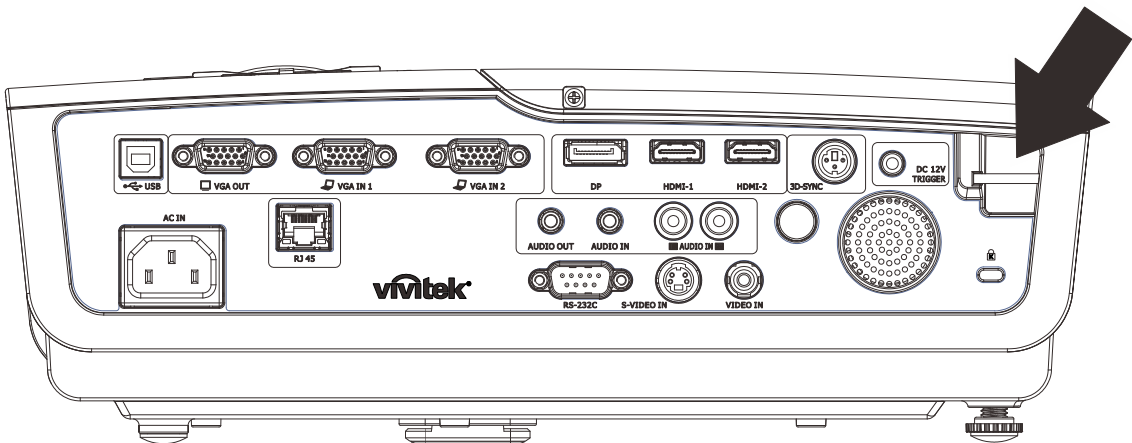
참고:

적합한 켄싱턴 보안 케이블 구입에 대한 자세한 정보는 대리점에 문의하십시오.

이 보안 슬롯은 켄싱턴의 MicroSaver 보안 시스템에 부합됩니다. 켄싱턴 관련 문의처: Kensington, 2853 Campus Drive, San Mateo, CA 94403, U.S.A. 전화: 800-535-4242, <http://www.Kensington.com>.

보안 바 사용

암호 보호 기능과 Kensington 잠금 이외에도 보안 바가 프로젝터의 무단 제거를 방지합니다. 다음 그림을 참조하십시오.



문제 해결

일반적인 문제 및 해결 방법

여기서는 프로젝터를 사용할 때 발생할 수 있는 문제의 해결 방법을 제공합니다. 이 방법들을 수행해도 문제가 여전히 해결되지 않으면 대리점에 문의하십시오.

케이블 연결 불량과 같은 단순한 문제를 간과하여 문제 해결에 오랜 시간을 허비하는 경우가 종종 있습니다. 문제에 대한 해결 방법을 시도하기 전에 먼저 다음 사항을 확인하십시오.

- 다른 전기 제품을 연결하여 전기 콘센트가 정상적으로 작동하는지 확인하십시오.
- 프로젝터가 켜져 있는지 확인하십시오.
- 모든 케이블이 단단히 연결되어 있는지 확인하십시오.
- 연결된 장치가 켜져 있는지 확인하십시오.
- 연결된 PC가 대기 모드가 아닌지 확인하십시오.
- 연결된 노트북 컴퓨터가 외부 디스플레이로 설정되어 있는지 확인하십시오. (이것은 일반적으로 노트북의 Fn 키 조합을 눌러 확인할 수 있습니다.)

문제 해결 팁

문제 해결 섹션에 제안된 순서대로 작업을 수행하면 문제를 빠르게 해결할 수 있습니다.

문제를 정확히 파악하여 문제가 없는 부품을 교체하지 않도록 하십시오.

예를 들어, 배터리를 교환해도 문제가 해결되지 않으면 원래 배터리를 다시 설치하고 다음 절차를 수행하십시오.

문제 해결을 위해 수행한 절차를 기록해 두십시오. 이 정보는 기술 지원 센터에 전화 문의를 하거나 서비스 센터에 수리를 보낼 때 유용하게 사용됩니다.

LED 오류 메시지

오류 코드 메시지	전원 LED 파랑	온도 LED 빨강	램프 LED 빨강
램프 준비	켜짐	꺼짐	꺼짐
시작	켜짐	꺼짐	꺼짐
냉각	켜짐	꺼짐	꺼짐
과열	꺼짐	켜짐	꺼짐
T1 오류	3 번 깜박임	꺼짐	1 번 깜박임
열 브레이크 센서 오류	4 번 깜박임	꺼짐	꺼짐
G794 오류	4 번 깜박임	꺼짐	4 번 깜박임
램프 고장	5 번 깜박임	꺼짐	꺼짐
밸러스트 과열	5 번 깜박임	꺼짐	1 번 깜박임
밸러스트 단락	5 번 깜박임	꺼짐	2 번 깜박임
램프 수명 종료 감지됨	5 번 깜박임	꺼짐	3 번 깜박임
램프가 점화 안 됨	5 번 깜박임	꺼짐	4 번 깜박임
일반 작동 시 램프 꺼짐	5 번 깜박임	꺼짐	5 번 깜박임
준비 단계 중 램프 꺼짐	5 번 깜박임	꺼짐	6 번 깜박임
램프 전압 너무 낮음	5 번 깜박임	꺼짐	7 번 깜박임
밸러스트 고장	5 번 깜박임	꺼짐	8 번 깜박임
밸러스트 통신 고장	5 번 깜박임	꺼짐	10 번 깜박임
밸러스트 과열	5 번 깜박임	꺼짐	11 번 깜박임
재점등 램프 고장 1	5 번 깜박임	꺼짐	12 번 깜박임
재점등 램프 고장 2	5 번 깜박임	꺼짐	13 번 깜박임
램프 고장 1	5 번 깜박임	꺼짐	14 번 깜박임
램프 고장 2	5 번 깜박임	꺼짐	15 번 깜박임
팬-1 오류	6 번 깜박임	꺼짐	1 번 깜박임
팬-2 오류	6 번 깜박임	꺼짐	2 번 깜박임
팬-3 오류	6 번 깜박임	꺼짐	3 번 깜박임
팬 4 오류	6 번 깜박임	꺼짐	4 번 깜박임
케이스 열림	7 번 깜박임	꺼짐	꺼짐
DMD 오류	8 번 깜박임	꺼짐	꺼짐
컬러 휠 오류	9 번 깜박임	꺼짐	꺼짐

오류가 발생할 경우 AC 전원 코드를 뽑고 일(1)분 동안 기다린 다음 프로젝터를 재시작하십시오. 전원 또는 램프 LED 가 계속 깜박이거나 위에 나열되지 않은 상태가 발생하며 서비스 센터에 연락하십시오.

이미지 문제

문제: 스크린에 이미지가 나타나지 않는다

1. 노트북 또는 데스크탑 PC의 설정을 확인하십시오.
2. 모든 기기의 전원을 끄고 올바른 순서로 전원을 다시 켜십시오.

문제: 이미지가 흐릿하다

1. 프로젝터의 초점을 조절하십시오.

2. 리모콘에 있는 **Auto(자동)** 버튼을 누릅니다.
3. 프로젝터와 스크린 거리가 이내인지 확인하십시오.
4. 프로젝터 렌즈가 깨끗한지 확인하십시오.

문제: 이미지의 윗면 또는 밑면이 넓게 보인다 (사다리꼴 이미지 왜곡)

1. 프로젝터를 스크린과 직각이 되도록 설치하십시오.
2. 리모콘 또는 프로젝터의 **키스톤** 버튼을 사용하여 문제를 해결하십시오.

문제: 이미지가 반전된다

OSD의 **설정 1** 메뉴에서 **투영** 설정을 확인하십시오.

문제: 이미지에 실선이 나타난다

1. OSD의 이미지→컴퓨터 메뉴에서 **주파수** 및 **트래킹** 설정을 기본 설정값으로 설정합니다.
2. 연결된 PC의 비디오 카드 때문에 생긴 문제일 수 있으니 다른 컴퓨터에 연결해 보십시오.

문제: 이미지가 명암이 없이 밋밋하게 표현된다

OSD의 이미지 메뉴에서 **명암** 설정을 조절하십시오.

문제: 투사된 이미지가 소스 이미지와 다르게 표현된다

OSD의 이미지 → **어드밴스** 메뉴에서 **색 온도** 및 **감마** 설정을 조정합니다.

램프 문제

문제: 프로젝터의 램프가 켜지지 않는다

1. 전원 케이블이 제대로 연결되어 있는지 확인하십시오.
2. 전원 콘센트에 다른 전기 기기를 연결하여 전원 콘센트가 제대로 작동하는지 확인하십시오.
3. 프로젝터를 정확한 순서대로 다시 시작하여 전원 LED가 켜져 있는지 확인하십시오.
4. 최근에 램프를 교환했다면 램프를 다시 설치해 보십시오.
5. 램프 모듈을 교환하십시오.
6. 사용하던 램프를 프로젝터에 다시 설치하고 서비스 센터에 수리를 요청하십시오.

문제: 램프가 꺼진다

1. 전원 서지는 램프가 꺼지게 할 수 있습니다. 전원 코드를 다시 연결하십시오. 전원 LED가 켜지면 전원 버튼을 누르십시오.
2. 램프 모듈을 교환하십시오.
3. 사용하던 램프를 프로젝터에 다시 설치하고 서비스 센터에 수리를 요청하십시오.

리모콘 문제

문제: 프로젝터가 리모콘에 응답하지 않는다

1. 리모콘을 프로젝터의 리모트 센서를 향하게 하여 조작하십시오.
2. 리모콘과 센서 사이에 장애물이 없는지 확인하십시오.
3. 방안의 형광등을 끄십시오.
4. 배터리의 극을 맞게 넣었는지 확인하십시오.
5. 배터리를 교체하십시오.
6. 근처에 있는 다른 적외선 장치를 끄십시오.
7. 서비스 센터에 리모콘 수리를 요청하십시오.

오디오 문제

문제: 소리가 들리지 않는다

1. 리모콘의 볼륨을 조절하십시오.
2. 오디오 소스의 볼륨을 조절하십시오.
3. 오디오 케이블의 연결을 확인하십시오.
4. 다른 스피커를 사용하여 소스 오디오의 출력 상태를 확인하십시오.
5. 서비스 센터에 프로젝터의 수리를 요청하십시오.

문제: 소리가 일그러진다

1. 오디오 케이블의 연결을 확인하십시오.
2. 다른 스피커를 사용하여 소스 오디오의 출력 상태를 확인하십시오.
3. 서비스 센터에 프로젝터의 수리를 요청하십시오.

프로젝터 수리

여전히 문제를 해결할 수 없으면 프로젝터를 수리 보내야 합니다. 프로젝터를 원래 포장되어 있던 상자에 넣으십시오. 발생한 문제와 문제를 해결하기 위해 시도한 단계를 기록하여 첨부하십시오. 수리 요원에게 유용한 정보가 될 수 있습니다. 프로젝터를 구입한 대리점으로 가져가 수리를 요청하십시오.

HDMI 질문과 대답

Q. "표준" HDMI 케이블과 "고속" HDMI 케이블의 차이는 무엇입니까?

최근에 HDMI Licensing, LLC는 케이블을 표준 케이블 또는 고속 케이블로 시험하겠다고 발표했습니다.

· 표준(또는 "범주 1") HDMI 케이블은 720p/1080i 신호에 해당하는 75Mhz 또는 최대 2.25Gbps의 속도에서 성능을 발휘하는지 시험되었습니다.

· 고속(또는 "범주 2") HDMI 케이블은 현재 HDMI 케이블에서 이용할 수 있는 최고 대역폭인 340Mhz 또는 10.2Gbps의 속도에서 성능을 발휘하는지 시험되었으며, 증가된 색심도 및/또는 증가된 화면 주사율에서 소스에서 제공되는 신호를 포함해 1080p 신호를 성공적으로 처리할 수 있습니다. 또한 고속 케이블은 WQXGA 시네마 모니터(2560 x 1600의 해상도)와 같은 더 높은 해상도의 디스플레이에 사용할 수 있습니다.

Q. 10m 이상의 HDMI 케이블을 어떻게 사용합니까?

HDMI 솔루션에서 작동하고 케이블의 유효거리를 일반적인 10m 범위에서 훨씬 더 긴 거리로 연장하는 HDMI 어댑터 제조업체가 많이 있습니다. 이러한 회사들은 능동형 케이블(케이블의 신호를 증폭시키고 연장시키는 능동형 전자 소자들이 내장된 케이블), 리피터, 증폭기, CAT5/6 및 광케이블을 포함하는 다양한 솔루션을 제조합니다.

Q. 케이블이 HDMI 인증 케이블인지 어떻게 구분할 수 있습니까?

모든 HDMI 제품은 제조업체에 의해서 HDMI 준수 시험 규격의 일부로서 인증되어야 합니다. 그러나 HDMI 로고가 표시된 케이블을 이용할 수 있지만 이러한 케이블이 올바르게 시험되지 않은 경우가 있을 수 있습니다. HDMI Licensing, LLC는 이러한 경우를 적극적으로 조사해 HDMI 상표가 시장에서 올바르게 사용되게 하고 있습니다. 소비자는 믿을 수 있고 평판이 좋은 업체에서 케이블을 구입하는 것이 좋습니다.

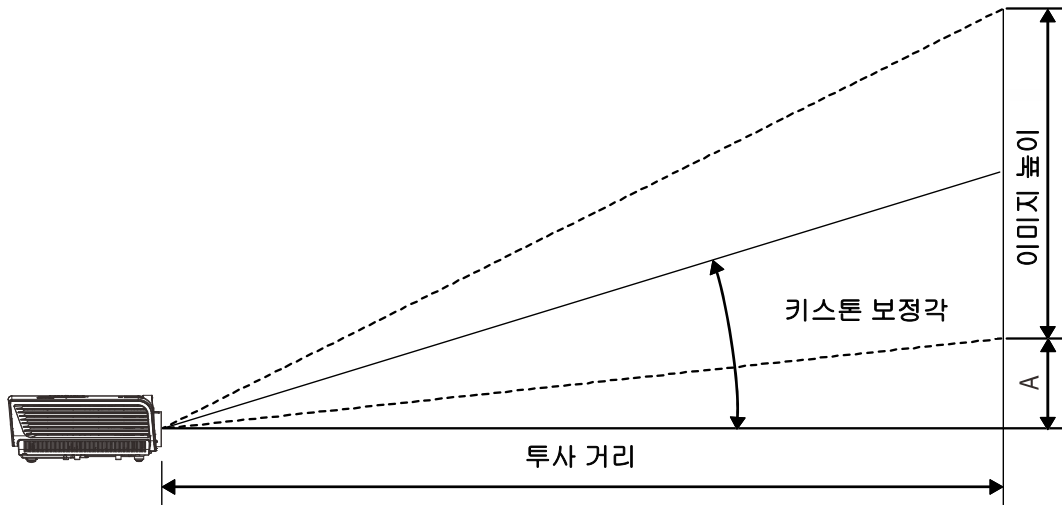
자세한 내용은 <http://www.hdmi.org/learningcenter/faq.aspx#49> 를 확인하십시오.

사양

모델	DX977	DH976	DU978
디스플레이 종류	DMD, 0.7" XGA, 타입 A	DMD, 0.65" 1080p, S600	DMD, 0.67" WUXGA, 타입 A
해상도	XGA (1024 x 768)	1080P (1920 x 1080)	WUXGA (1920x1200)
투사 거리	1.2 ~ 10 m		
투사 화면 크기	27.6"~344.6"	25.9"~324.9"	26.6"~334"
투사 렌즈	수동 줌		
줌 비율	1.5x		
오프셋 (렌즈 이동 오프셋)	112%(109.5%~120%)	115%(111.2%~130.8%)	122%(118.9%~131.0%)
수직 키스톤 보정	+/- 40 도		
투사 방법	전면, 후면, 스탠드형/천장형(후면, 전면)		
데이터 호환성	VGA, SVGA, XGA, WXGA, SXGA, SXGA+, UXGA, WUXGA, Mac		
SDTV/EDTV/ HDTV	480i, 576i, 480p, 576p, 720p, 1080i, 1080p		
비디오 호환성	NTSC, PAL, SECAM		
수평 동기화	15, 31~91.4KHz		
수직 동기화	24~30Hz, 47~120Hz		
안전 인증	FCC-B, cUL, UL, CE, CCC, KC, PSB, PCT, CB, ICES-300, UL (아르헨티나), 타이완 그린 마크, 중국 ECO 라벨		
작동 온도	5° ~ 40°C		
크기	332.8 mm (W) x255 mm (D) x 114.6 mm (H)		
AC 입력	AC 유니버설 100-240V		
전력 소비량	300W (친환경), 370W (일반), <0.5W(대기)		
램프	245W(친환경) / 310W(일반)		
오디오 스피커	3W 모노		
입력 단자	VGA 입력 2 개		
	Display Port 1 개		
	컴포짓 1 개		
	S-비디오 1 개		
	HDMI 2 개		
	오디오 입력 RCA(L/R) 1 개		
출력 단자	오디오 입력(미니 잭) 1 개		
	VGA 출력(15 핀 D-서브) 1 개		
	오디오 출력(미니 잭) 1 개		
컨트롤 단자	RS-232C		
	3D sync		
	화면 트리거: DC 잭 1 개 (DC12V 200mA 출력 기능)		
	USB(타입 미니 B) - 서비스만 해당		
보안	RJ45		
	Kensington 잠금장치/보안 바		

참고: 제품 사양에 관한 질문은 구입처에 연락하십시오.

투사 거리 V.S. 투사 크기



투사 거리 및 크기 표

DX977

대각선 길이	스크린 크기(인치)				투사 거리(mm)				오프셋(A)
	폭		높이		와이드		텔레		
(인치)	(인치)	(cm)	(인치)	(cm)	(인치)	(cm)	(인치)	(cm)	(mm)
30	24.0	61.0	18.0	45.7	--	--	5.1	130.6	54.9
40	32.0	81.3	24.0	61.0	--	--	6.9	174.1	73.2
60	48.0	121.9	36.0	91.4	6.9	174.1	10.3	261.2	109.7
80	64.0	162.6	48.0	121.9	9.1	232.1	13.7	348.2	146.3
100	80.0	203.2	60.0	152.4	11.4	290.2	17.1	435.3	182.9
120	96.0	243.8	72.0	182.9	13.7	348.2	20.6	522.3	219.5
140	112.0	284.5	84.0	213.4	16.0	406.2	24.0	609.4	256.0
160	128.0	325.1	96.0	243.8	18.3	464.3	27.4	696.4	292.6
190	152.0	386.1	114.0	289.6	21.7	551.3	32.6	827.0	347.5
230	184.0	467.4	138.0	350.5	26.3	667.4	--	--	420.6
280	224.0	569.0	168.0	426.7	32.0	812.5	--	--	512.1
300	240.0	609.6	180.0	457.2	34.3	870.5	--	--	548.6

DH976

대각선 길이	스크린 크기(인치)				투사 거리(mm)				오프셋(A)
	폭		높이		와이드		텔레		
	(인치)	(cm)	(인치)	(cm)	(인치)	(cm)	(인치)	(cm)	
30	26.1	66.3	14.7	37.3	--	--	5.5	138.8	56.0
40	34.9	88.6	19.6	49.8	4.9	123.8	7.3	185.1	74.7
60	52.3	132.8	29.4	74.7	7.3	185.7	10.9	277.6	112.1
80	69.7	177.0	39.2	99.6	9.7	247.6	14.6	370.2	149.4
100	87.2	221.5	49.0	124.5	12.2	309.5	18.2	462.7	186.8
120	104.6	265.7	58.8	149.4	14.6	371.4	21.9	555.2	224.1
140	122.0	309.9	68.6	174.2	17.1	433.3	25.5	647.8	261.5
160	139.5	354.3	78.4	199.1	19.5	495.2	29.1	740.3	298.9
190	165.6	420.6	93.1	236.5	23.2	588.0	34.6	879.1	354.9
230	200.5	509.3	112.8	286.5	28.0	711.8	--	--	429.6
280	244.0	619.8	137.3	348.7	34.1	866.6	--	--	523.0
300	261.5	664.2	147.1	373.6	36.6	928.5	--	--	560.4

DU978

대각선 길이	스크린 크기(인치)				투사 거리(mm)				오프셋(A)
	폭		높이		와이드		텔레		
	(인치)	(cm)	(인치)	(cm)	(인치)	(cm)	(인치)	(cm)	
30	25.4	64.5	15.9	40.4	--	--	5.3	135.1	89.7
40	33.9	86.1	21.2	53.8	4.7	120.5	7.1	180.1	119.5
60	50.9	129.3	31.8	80.8	7.1	180.7	10.6	270.1	179.3
80	67.8	172.2	42.4	107.7	9.5	240.9	14.2	360.1	239.1
100	84.8	215.4	53.0	134.6	11.9	301.1	17.7	450.2	298.9
120	101.8	258.6	63.6	161.5	14.2	361.3	21.3	540.2	358.6
140	118.7	301.5	74.2	188.5	16.6	421.6	24.8	630.2	418.4
160	135.7	344.7	84.8	215.4	19.0	481.8	28.4	720.3	478.2
190	161.1	409.2	100.7	255.8	22.5	572.1	33.7	855.3	567.8
230	195.0	495.3	121.9	309.6	27.3	692.6	--	--	687.4
280	237.4	603.0	148.4	376.9	33.2	843.1	--	--	836.8
300	254.4	646.2	159.0	403.9	35.6	903.4	--	--	896.6

타이밍 모드 표

신호	해상도	수평 동기화 (KHz)	수직 동기화 (Hz)	컴포지트 / S-비디오	컴포넌트	RGB (아날로그)	DP / HDMI (디지털)
NTSC	—	15.734	60	○	—	—	—
PAL/SECAM	—	15.625	50	○	—	—	—
VESA	720 x 400	31.5	70.1	—	—	○	○
	720 x 400	37.9	85.04	—	—	○	○
	640 x 480	31.5	60.0	—	—	○	○
	640 x 480	37.9	72.8	—	—	○	○
	640 x 480	37.5	75.0	—	—	○	○
	640 x 480	43.3	85.0	—	—	○	○
	800 x 600	35.2	56.3	—	—	○	○
	800 x 600	37.9	60.3	—	—	○	○
	800 x 600	46.9	75.0	—	—	○	○
	800 x 600	48.1	72.2	—	—	○	○
	800 x 600	53.7	85.1	—	—	○	○
	800 x 600	76.3	120.0	—	—	○	○
	1024 x 768	48.4	60.0	—	—	○	○
	1024 x 768	56.5	70.1	—	—	○	○
	1024 x 768	60.0	75.0	—	—	○	○
	1024 x 768	68.7	85.0	—	—	○	○
	1024 x 768	97.6	120.0	—	—	○	○
	1152 x 864	67.5	75.0	—	—	○	○
	1280 x 720	45.0	60.0	—	—	○	○
	1280 x 720	90.0	120.0	—	—	○	○
	1280 x 768	47.4	60.0	—	—	○	○
	1280 x 768	47.8	59.9	—	—	○	○
	1280 x 800	49.7	59.8	—	—	○	○
	1280 x 800	62.8	74.9	—	—	○	○
	1280 x 800	71.6	84.9	—	—	○	○
	1280 x 800	101.6	119.9	—	—	○	○
	1280 x 1024	64.0	60.0	—	—	○	○
	1280 x 1024	80.0	75.0	—	—	○	○
	1280 x 1024	91.1	85.0	—	—	○	○
	1280 x 960	60.0	60.0	—	—	○	○
	1280 x 960	85.9	85.0	—	—	○	○
	1366 x 768	47.7	60.0	—	—	○	○


신호	해상도	수평 동기화 (KHz)	수직 동기화 (Hz)	컴포지트 / S-비디오	컴포넌트	RGB (아날로그)	DP / HDMI (디지털)
	1400 x 1050	65.3	60.0	—	—	○	○
	1440 x 900	55.9	60.0	—	—	○	○
	1440 x 900	70.6	75.0	—	—	○	○
	1600 x 1200	75.0	60	—	—	○	○
	1680 x 1050	64.7	59.9	—	—	○	○
	1680 x 1050	65.3	60.0	—	—	○	○
	1920 x 1200	74.0	60.0	—	—	○	○
	1920 x 1080	67.5	60.0	—	—	○	○
Apple Macintosh	640 x 480	35.0	66.7	—	—	○	○
	832 x 624	49.7	74.5	—	—	○	○
	1024 x 768	60.2	74.9	—	—	○	○
	1152 x 870	68.7	75.1	—	—	○	○
SDTV	480i	15.734	60.0	—	○	—	○
	576i	15.625	50.0	—	○	—	○
EDTV	576p	31.3	50.0	—	○	—	○
	480p	31.5	60.0	—	○	—	○
HDTV	720p	37.5	50.0	—	○	—	○
	720p	45.0	60.0	—	○	—	○
	1080i	33.8	60.0	—	○	—	○
	1080i	28.1	50.0	—	○	—	○
	1080p	27	24.0	—	○	—	○
	1080p	28	25.0	—	○	—	○
	1080p	33.7	30.0	—	○	—	○
	1080p	56.3	50.0	—	○	—	○
	1080p	67.5	60.0	—	○	—	○


○ : 지원되는 주파수

— : 지원되지 않는 주파수

* : 패널의 기본 해상도는 1920x1080(1080P)/1024x768(XGA)입니다.

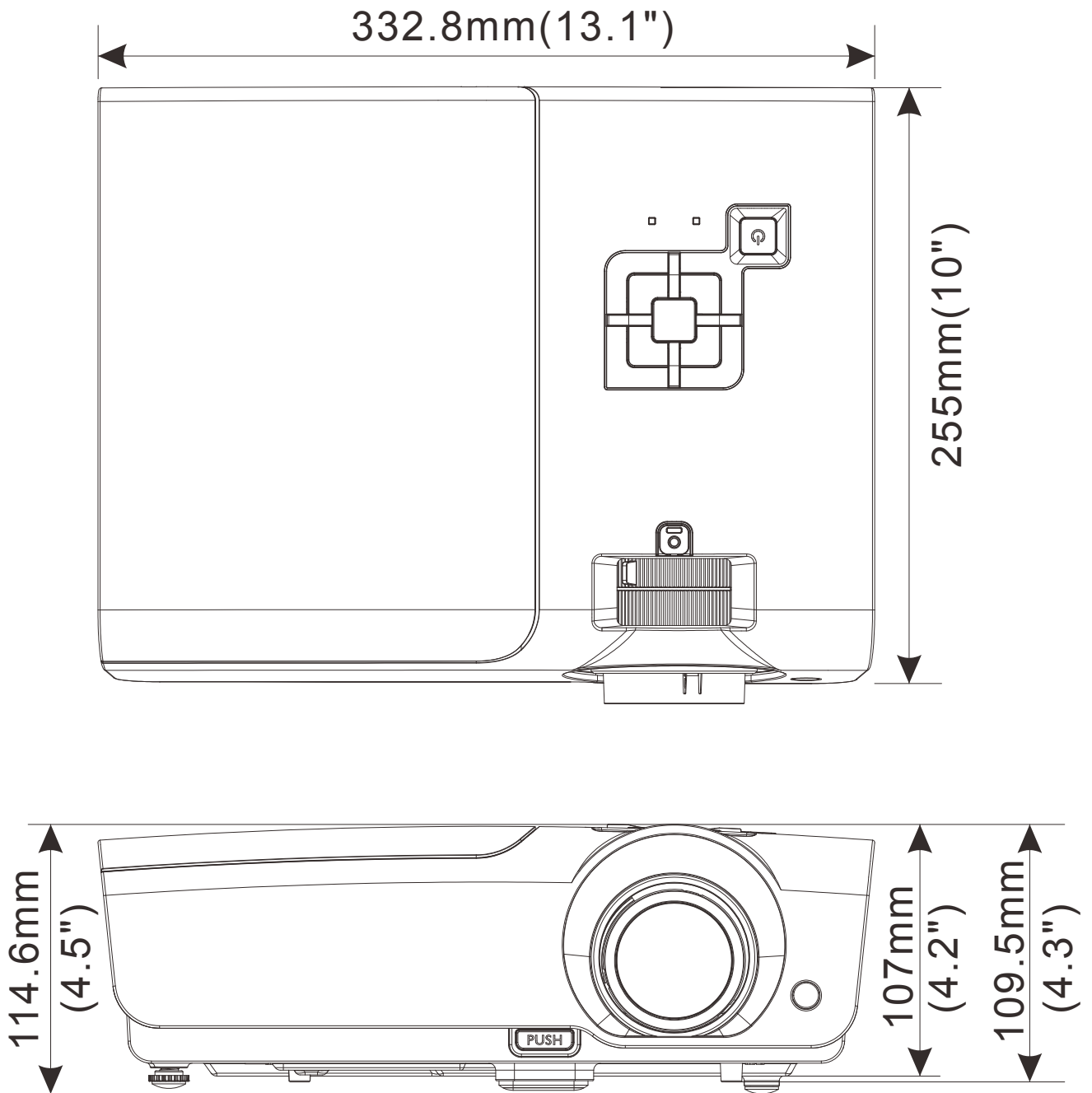
기본 해상도 이외의 해상도는 텍스트 또는 선의 크기가 불균일한 상태로 표시될 수 있습니다.

* :  의 색상은 표시 가능한 색상만 의미합니다. (4:3 만 해당)

* :  의 색상은 약간의 노이즈만 허용할 수 있음을 의미합니다.

* : HDTV 타이밍 일차 검사 도구는 DVD 플레이어이고, VG828 은 이차 도구입니다.

프로젝터 크기



FCC 경고

본 기기는 FCC 규정 제 15 조에 준거하여 테스트되었으며 B 급 디지털 기기 기준에 부합되는 것으로 확인되었습니다. 이 기준은 상업적 환경에서 사용 시 발생할 수 있는 유해한 전파 장애를 방지하기 위해 마련된 것입니다.

본 기기는 무선 주파수 에너지를 발생하고 사용하며 방출할 수 있으며, 지침과 다르게 설치하거나 사용할 경우 무선 통신에 유해한 전파 간섭을 일으킬 수 있습니다. 본 기기를 주거 지역에서 사용하면 유해한 전파 장애를 일으킬 수 있으며, 이러한 경우 사용자는 자비를 들여 문제를 해결해야 합니다.

규제 부처의 명시적 승인 없이 기기를 변경하거나 개조하면 기기에 대한 사용권을 박탈당할 수 있습니다.

캐나다

본 Class B 디지털 기기는 캐나다 규제 ICES-003 를 준수합니다.

안전 인증

FCC-B, UL/cUL, UL, CE, CCC, KC, PSB, PCT, CB, ICES-300, UL(아르헨티나), 타이완 그린 마크, 중국 ECO 라벨

RS-232C 프로토콜

RS232 설정

보드 속도:	9600
패리티 검사:	없음
데이터 비트:	8
스톱 비트:	1
흐름 제어	없음

다음 명령에 대한 최소 지연 시간: **1ms**

제어 명령 구조

	헤더 코드	명령 코드	데이터 코드	종료 코드
HEX		Command	Data	0Dh
ASCII	'V'	Command	Data	CR

작동 명령

<p>참고:</p> <p>"CR" 은 캐리지 리턴을 의미합니다</p> <p>XX=00-98, 프로젝터의 ID, XX=99 는 모든 프로젝터를 가리킵니다.</p> <p>반환 결과 P=통과 / F=실패</p> <p>n: 0:비활성화/1: 활성화/값(0~9999)</p>
--

명령 그룹 00

ASCII	16 진수	기능	설명	반환 값
VXXS0001	56h Xh Xh 53h 30h 30h 30h 31h 0Dh	Power On		P/F
VXXS0002	56h Xh Xh 53h 30h 30h 30h 32h 0Dh	Power Off		P/F
VXXS0003	56h Xh Xh 53h 30h 30h 30h 33h 0Dh	Resync		P/F
VXXG0004	56h Xh Xh 47h 30h 30h 30h 34h 0Dh	Get Lamp Hours		Pn/F
VXXS0005n	56h Xh Xh 53h 30h 30h 30h 35h nh 0Dh	Set Air filter timer	n=0~999999	P/F
VXXG0005	56h Xh Xh 47h 30h 30h 30h 35h 0Dh	Get Air filter timer	n=0~999999	Pn/F
VXXS0006	56h Xh Xh 53h 30h 30h 30h 36h 0Dh	System Reset		P/F
VXXG0007	56h Xh Xh 47h 30h 30h 30h 37h 0Dh	Get System Status	0: Reset 1:Standby 2:Operation 3:Cooling	Pn/F
VXXG0008	56h Xh Xh 47h 30h 30h 30h 38h 0Dh	Get F/W Version		Pn/F
VXXG0009	56h Xh Xh 47h 30h 30h 30h 39h 0Dh	Get Alter EMail		Pn/F
VXXS0009n	56h Xh Xh 53h 30h 30h 30h 39h nh 0Dh	Set Alter Email	n=XXXXXX@XXXX.XXX. XX	P/F

명령 그룹 01				
ASCII	16 진수	기능	설명	반환 값
VXXG0101	56h Xh Xh 47h 30h 31h 30h 31h 0Dh	Get Brightness	n=0~100	Pn/F
VXXS0101n	56h Xh Xh 53h 30h 31h 30h 31h nh 0Dh	Set Brightness	n=0~100	P/F
VXXG0102	56h Xh Xh 47h 30h 31h 30h 32h 0Dh	Get Contrast	n=0~100	Pn/F
VXXS0102n	56h Xh Xh 53h 30h 31h 30h 32h nh 0Dh	Set Contrast	n=0~100	P/F
VXXG0103	56h Xh Xh 47h 30h 31h 30h 33h 0Dh	Get Color	n=0~100	Pn/F
VXXS0103n	56h Xh Xh 53h 30h 31h 30h 33h nh 0Dh	Set Color	n=0~100	P/F
VXXG0104	56h Xh Xh 47h 30h 31h 30h 34h 0Dh	Get Tint	n=0~100	Pn/F
VXXS0104n	56h Xh Xh 53h 30h 31h 30h 34h nh 0Dh	Set Tint	n=0~100	P/F
VXXG0105	56h Xh Xh 47h 30h 31h 30h 35h 0Dh	Get Sharpness	0~31	Pn/F
VXXS0105n	56h Xh Xh 53h 30h 31h 30h 35h nh 0Dh	Set Sharpness	0~31	P/F
VXXG0106	56h Xh Xh 47h 30h 31h 30h 36h 0Dh	Get Color Temperature	0:Warm 1:Normal 2:Cold	Pn/F
VXXS0106n	56h Xh Xh 53h 30h 31h 30h 36h nh 0Dh	Set Color Temperature	0:Warm 1:Normal 2:Cold	P/F
VXXG0107	56h Xh Xh 47h 30h 31h 30h 37h 0Dh	Get Gamma	0:1.8 1:2.0 2:2.2 3:2.4 4:B&W 5:Linear	Pn/F
VXXS0107n	56h Xh Xh 53h 30h 31h 30h 37h nh 0Dh	Set Gamma	0:1.8 1:2.0 2:2.2 3:2.4 4:B&W 5:Linear	P/F
VXXG0108	56H Xh Xh 47H 30H 31H 30H 38H 0DH	Get Display Mode	0:Presentation 1:Bright 2:Game 3:Movie 4:TV 5:sRGB 6:Blackboard 7:User	Pn/F
VXXS0108n	56H Xh Xh 53H 30H 31H 30H 38H nh 0DH	Set Display Mode	0:Presentation 1:Bright 2:Game 3:Movie 4:TV 5:sRGB 6:Blackboard 7:User	P/F

명령 그룹 02				
ASCII	16 진수	기능	설명	반환 값
VXXS0201	56h Xh Xh 53h 30h 32h 30h 31h 0Dh	Select RGB		P/F
VXXS0202	56h Xh Xh 53h 30h 32h 30h 32h 0Dh	Select RGB2		P/F
VXXS0203	56h Xh Xh 53h 30h 32h 30h 33h 0Dh	Select DVI		P/F
VXXS0204	56h Xh Xh 53h 30h 32h 30h 34h 0Dh	Select Video		P/F
VXXS0205	56h Xh Xh 53h 30h 32h 30h 35h 0Dh	Select S-Video		P/F
VXXS0206	56h Xh Xh 53h 30h 32h 30h 36h 0Dh	Select HDMI		P/F
VXXS0207	56h Xh Xh 53h 30h 32h 30h 37h 0Dh	Select BNC		P/F
VXXS0208	56h Xh Xh 53h 30h 32h 30h 38h 0Dh	Select Component		P/F
VXXS0209	56h Xh Xh 53h 30h 32h 30h 39h 0Dh	Select HDMI 2		P/F
VXXS0210	56h Xh Xh 53h 30h 32h 31h 30h 0Dh	Select DP		P/F
VXXG0220	56h Xh Xh 47h 30h 32h 32h 30h 0Dh	Get Current Source	Return 1:RGB 2:RGB2 3:DVI 4:Video 5:S-Video 6:HDMI 7:BNC 8:Component 9:Display Port 10:.HDMI2	Pn/F

명령 그룹 03				
ASCII	16 진수	기능	설명	반환 값
VXXG0301	56h Xh Xh 47h 30h 33h 30h 31h 0Dh	Get Scaling	0:Fill 1:4:3 2:16:9 3:Letter Box 4:Native 5:2.35:1	Pn/F
VXXS0301n	56h Xh Xh 53h 30h 33h 30h 31h nh 0Dh	Set Scaling	0:Fill 1:4:3 2:16:9 3:Letter Box 4:Native 5:2.35:1	P/F
VXXG0302	56h Xh Xh 47h 30h 33h 30h 32h 0Dh	Blank		Pn/F
VXXS0302n	56h Xh Xh 53h 30h 33h 30h 32h nh 0Dh	Blank		P/F
VXXG0303	56h Xh Xh 47h 30h 33h 30h 33h 0Dh	Auto Keystone On		Pn/F
VXXS0303n	56h Xh Xh 53h 30h 33h 30h 33h nh 0Dh	Auto Keystone On		P/F
VXXG0304	56h Xh Xh 47h 30h 33h 30h 34h 0Dh	Freeze On		Pn/F
VXXS0304n	56h Xh Xh 53h 30h 33h 30h 34h nh 0Dh	Freeze On		P/F
VXXG0305	56h Xh Xh 47h 30h 33h 30h 35h 0Dh	Volume	n=0~10	Pn/F
VXXS0305n	56h Xh Xh 53h 30h 33h 30h 35h nh 0Dh	Volume	n=0~10	P/F
VXXG0306	56h Xh Xh 47h 30h 33h 30h 36h 0Dh	Treble	n=0~16	Pn/F
VXXS0306n	56h Xh Xh 53h 30h 33h 30h 36h nh 0Dh	Treble	n=0~16	P/F
VXXG0307	56h Xh Xh 47h 30h 33h 30h 37h 0Dh	Bass	n=0~16	Pn/F

명령 그룹 03				
ASCII	16 진수	기능	설명	반환 값
VXXS0307n	56h Xh Xh 53h 30h 33h 30h 37h nh 0Dh	Bass	n=0~16	P/F
VXXG0308	56h Xh Xh 47h 30h 33h 30h 38h 0Dh	Projection Mode	0:Front 1:Rear 2:Ceiling 3:Rear+Ceiling	Pn/F
VXXS0308n	56h Xh Xh 53h 30h 33h 30h 38h nh 0Dh	Projection Mode	0:Front 1:Rear 2:Ceiling 3:Rear+Ceiling	P/F
VXXG0309	56h Xh Xh 47h 30h 33h 30h 39h 0Dh	Set vertical keystone value	n=-40~+40	Pn/F
VXXS0309n	56h Xh Xh 53h 30h 33h 30h 39h nh 0Dh	Set vertical keystone value	n=-40~+40	P/F
VXXG0310	56h Xh Xh 47h 30h 33h 31h 30h 0Dh	Set horizontal keystone value	n=-20~+20	Pn/F
VXXS0310n	56h Xh Xh 53h 30h 33h 31h 30h nh 0Dh	Set horizontal keystone value	n=-20~+20	P/F
VXXG0311	56h Xh Xh 47h 30h 33h 31h 31h 0Dh	Adjust the zoom	n=-10~+10	Pn/F
VXXS0311n	56h Xh Xh 53h 30h 33h 31h 31h nh 0Dh	Adjust the zoom	n=-10~+10	P/F
VXXG0312	56h Xh Xh 47h 30h 33h 31h 32h 0Dh	Adjust the focus	n=-20~+20	Pn/F
VXXS0312n	56h Xh Xh 53h 30h 33h 31h 32h nh 0Dh	Adjust the focus	n=-20~+20	P/F
VXXG0313	56h Xh Xh 47h 30h 33h 31h 33h 0Dh	Adjust the vertical lens shift	n=-20~+20	Pn/F
VXXS0313n	56h Xh Xh 53h 30h 33h 31h 33h nh 0Dh	Adjust the vertical lens shift	n=-20~+20	P/F
VXXG0314	56h Xh Xh 47h 30h 33h 31h 34h 0Dh	Adjust the horizontal lens shift	n=-20~+20	Pn/F
VXXS0314n	56h Xh Xh 53h 30h 33h 31h 34h nh 0Dh	Adjust the horizontal lens shift	n=-20~+20	P/F
VXXG0315	56h Xh Xh 47h 30h 33h 31h 35h 0Dh	3D	0:Off 1:DLP-Link 2:IR	Pn/F
VXXS0315n	56h Xh Xh 53h 30h 33h 31h 35h nh 0Dh	3D	0:Off 1:DLP-Link 2:IR	P/F
VXXG0316	56h Xh Xh 47h 30h 33h 31h 36h 0Dh	3D Sync Invert	0:Off 1:On	Pn/F
VXXS0316n	56h Xh Xh 53h 30h 33h 31h 36h nh 0Dh	3D Sync Invert	0:Off 1:On	P/F
VXXG0317	56h Xh Xh 47h 30h 33h 31h 37h 0Dh	3D Format	0:Frame Sequential 1:Top/Bottom 2:Side-By-Side 3: Frame Packing	Pn/F
VXXS0317n	56h Xh Xh 53h 30h 33h 31h 36h nh 0Dh	3D Format	0:Frame Sequential 1:Top/Bottom 2:Side-By-Side 3: Frame Packing	P/F

명령 그룹 03				
ASCII	16 진수	기능	설명	반환 값
VXXG0319	56H XH XH 47H 30H 33H 31H 39H 0DH	Lamp Mode	0:Eco 1:Normal 2:Dynamic Eco	Pn/F
VXXS0319n	56H XH XH 53H 30H 33H 31H 39H nh 0DH	Lamp Mode	0:Eco 1:Normal 2:Dynamic Eco	P/F
VXXS0320	56H XH XH 53H 30H 33H 32H 30H 0DH	Logo Capture		P/F
VXXG0321	56H XH XH 47H 30H 33H 32H 31H 0DH	Logo Select	0:Std 1:Off 2:User	Pn/F
VXXS0321n	56H 39H 39H 53H 30H 33H 32H 31H n 0DH	Logo Select	0:Std 1:Off 2:User	P/F

DX977 / DH976 / DU978 제품군에

다음 모델 이름은 DX977 / DH976 / DU978 제품군에 속합니다.

DX977	DH976	DU978
MX2202K	LP2603J	LU2701J
MX2208K	LP2609J	LU2706J

참고:

모델 이름은 지역에 따라 다를 수 있고 위의 목록에 없을 수 있습니다. 실제 제품군과 사양에 대한 자세한 내용은 가까운 소매점이나 서비스 센터로 문의하십시오.