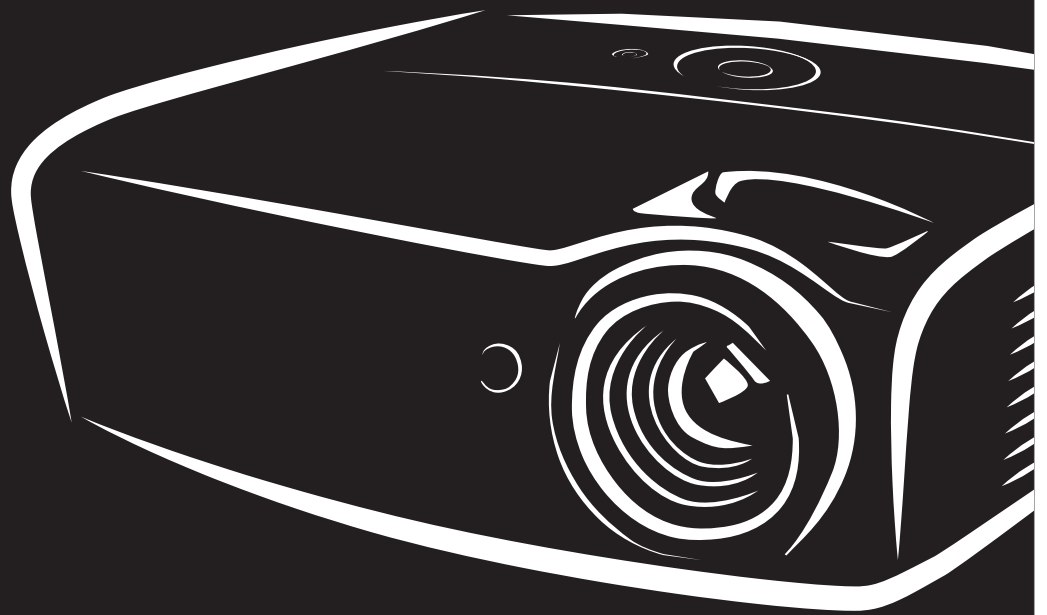


vivitek[®] User Manual
Vivid Color, Vivid Life

H1060 Series



DLP[®]
TEXAS INSTRUMENTS

저작권

본 출판물(사진, 삽화, 소프트웨어 포함)은 국제 저작권법에 의해 보호되며 모든 권한은 당사에서 보유합니다. 모든 권한은 당사에서 보유합니다. 본 설명서 및 이에 포함된 어떠한 자료도 저작권자의 서면 동의없이 복제할 수 없습니다.

© 저작권 2015

책임의 한계

본 문서에 수록된 정보는 예고 없이 변경될 수 있습니다. 제조자는 본 문서의 내용을 대표하거나 보증하지 않으며, 특히 특정 목적을 위한 상업성 또는 적합성에 대해 어떠한 묵시적인 보증도 하지 않습니다. 제조자는 본 출판물 및 그 내용을 수정하거나 변경할 수 있으며, 이러한 수정이나 변경 사실을 통보할 의무가 없습니다.

상표 정보



켄싱턴(Kensington)은 미국에서 ACCO Brand Corporation 의 등록 상표이며, 기타 세계 각국에서 상표권을 등록 및 등록 진행 중에 있습니다.



HDMI, HDMI 로고, 및 고화질 멀티미디어 인터페이스는 미국 및 그 외 국가에서 HDMI Licensing LLC 사의 상표 또는 등록 상표입니다.



MHL, MHL 로고 및 Mobile High-Definition Link 는 MHL licensing, LLC 의 상표 또는 등록 상표입니다.

본 설명서에 사용된 기타 모든 제품명은 각 해당 소유권자의 소유입니다.

중요 안전 정보



중요:

프로젝터를 사용하기 전에 이 부분을 반드시 읽어주십시오. 이곳에 수록된 안전 및 사용 정보에 유의하면 프로젝터를 더욱 오랫동안 안전하게 사용할 수 있습니다. 본 설명서를 잘 보관하여 필요할 때마다 참조해주시십시오.

본 설명서의 표기

본 기기와 설명서에는 경고 표기를 사용하여 위험한 상황에 대한 주의를 환기시킵니다.

본 설명서에는 다음과 같은 표기를 사용하여 중요한 정보를 제공합니다.

참고:

현재 주제에 대한 추가적인 정보를 제공합니다.



중요:

간과해서는 안 되는 추가적인 정보를 제공합니다.



주의:

기기를 손상시킬 수 있는 상황에 대한 주의를 줍니다.



경고:

기기를 손상시키거나 위험한 상황 또는 부상을 입을 수 있는 상황에 대한 주의를 줍니다.

본 설명서에는 구성 요소와 OSD 메뉴 항목을 다음과 같이 굵은 글씨체로 표기합니다.

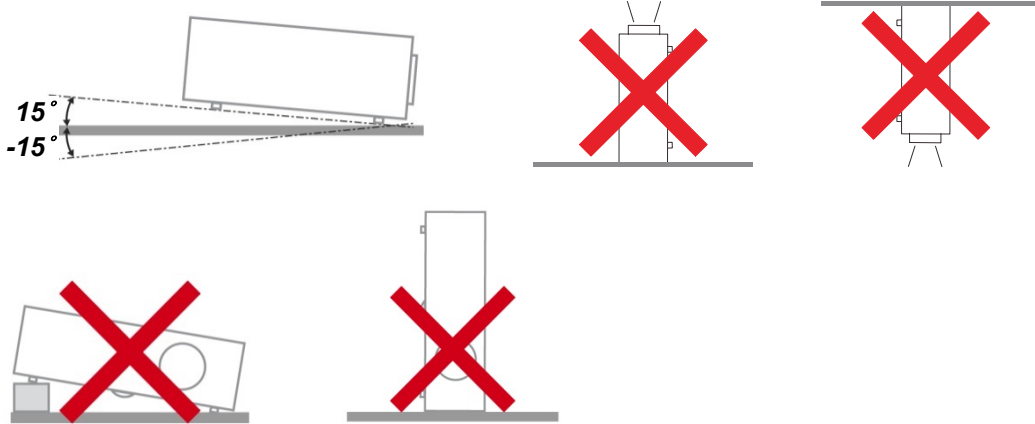
“리모콘의 **메뉴** 버튼을 눌러 **주 메뉴**를 엽니다.”

일반 안전 정보

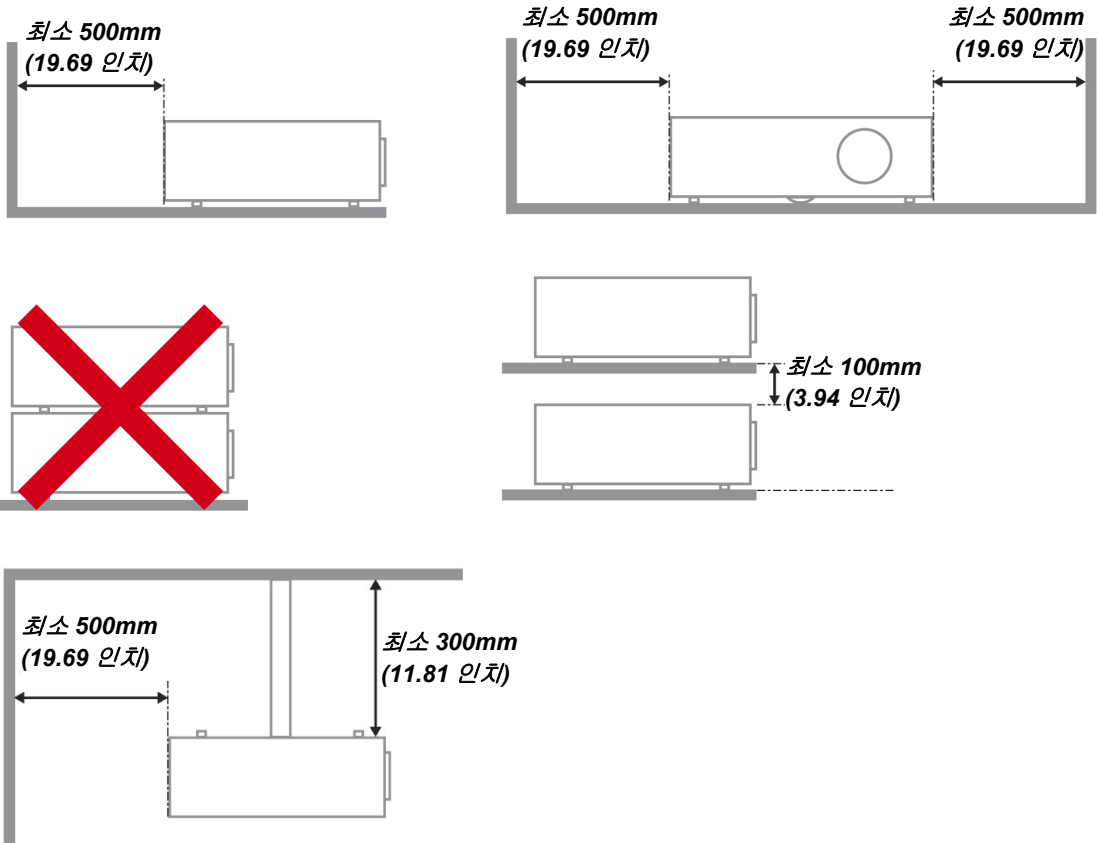
- 프로젝터의 케이스를 열지 마십시오. 램프 외에는 사용자가 교체하거나 수리할 수 있는 부품이 없습니다. 프로젝터의 수리는 공인 서비스 센터를 이용해 주십시오.
- 설명서 및 케이스에 표기된 모든 경고 및 주의 사항을 준수하십시오.
- 램프는 극도로 밝은 빛을 냅니다. 램프가 켜져 있는 동안 렌즈를 들여다보지 마십시오. 눈에 부상을 입을 수 있습니다.
- 프로젝터를 불안정한 표면이나 카트 또는 스탠드 위에 설치하지 마십시오.
- 프로젝터를 물 근처, 직사광선 및 난방기기 근처에서 사용하지 마십시오.
- 책이나 가방 같은 무거운 물건을 프로젝터에 올려놓지 마십시오.

프로젝터 설치 주의사항

- ▶ 프로젝터를 수평으로 놓으십시오.
프로젝터의 기울기 각이 15 도를 초과해서도 안 되고, 프로젝터를 어떤 식으로든 책상 위 및 천정 마운트 이외에 설치해서도 안 됩니다. 그러지 않으면 램프 수명이 매우 짧아지고 **예측치 못한 손상**이 발생할 수 있습니다.



- ▶ 배기구 주변에 최소 50 cm의 공간을 확보하십시오.



- ▶ 배기구로 배출된 열기가 흡기구로 다시 흡입되지 않도록 설치하십시오.
- ▶ 폐쇄된 장소에서 프로젝터를 사용할 경우, 프로젝터가 켜져 있는 동안 주변 온도가 작동 온도를 초과하지 않도록 하며 통풍구와 흡입구에 장애물이 없도록 하십시오.
- ▶ 주변 온도가 수용 가능한 작동 온도 범위내에 있다 하더라도 기기의 사용 중단을 야기할 수 있기 때문에 프로젝터에 공기가 재 흡입되지 않도록 주위의 온도가 평가 인증을 통과해야 합니다.

설치 위치 확인

- 전원을 공급하려면, 적절한 접지 및 프로젝터 시스템의 모든 장치에 대한 대지 전위 평형을 위해 접지 리드가 있는 3 블레이드 소켓을 사용해야 합니다.
- 프로젝터와 함께 제공된 전원 코드를 사용해야 합니다. 전원 코드가 누락된 경우, 접지 리드가 있는 품질이 보증된 다른 3 블레이드 전원 코드를 대체 코드로 사용할 수 있으나 2 블레이드 전원 코드는 사용하지 마십시오.
- 전압이 안정적이고, 제대로 접지되어 있고 누전되지 않는지 확인하십시오.
- 총 전력 소비량을 측정하고 안전 문제 및 단락을 방지하십시오. 총 전력 소비량은 안전 용량보다 높지 않아야 합니다.
- 고도가 높은 지역에서는 고도 모드를 켜십시오.
- 프로젝터는 똑바로 또는 거꾸로만 설치할 수 있습니다.
- 브래킷을 설치할 때는 중량 한계를 초과하지 않고 단단히 고정하도록 하십시오.
- 에어컨 덕트나 서브우퍼 근처에는 설치하지 마십시오.
- 온도가 높고, 냉방이 불충분하고 먼지가 많은 위치에는 설치하지 마십시오.
- 제품이 ID 간섭에 의해 오작동하지 않도록 제품을 형광등에서 멀리(1 미터 이상)떨어뜨리도록 하십시오.
- VGA IN 커넥터는 VGA IN 포트에 연결해야 합니다. 이 커넥터는 꼭 삽입하여 양쪽에 있는 나사로 완전히 고정해야 신호 선에 올바르게 연결되어 최적의 디스플레이 효과를 낼 수 있습니다.
- AUDIO IN 커넥터는 AUDIO IN 포트에 연결해야지, AUDIO OUT 또는 BNC, RCA 와 같은 다른 포트에 연결해서는 안 됩니다. 그러지 않을 경우 음이 출력되지 않거나 심지어 포트가 손상될 수 있습니다.
- 프로젝터가 손상되지 않도록 200cm 보다 높게 설치하십시오.
- 전원 코드와 신호 케이블은 프로젝터의 전원을 켜기 전에 연결해야 합니다. 프로젝터의 시작 및 작동 과정 동안에는 프로젝터가 손상되지 않도록 신호 케이블 또는 전원 코드를 삽입하거나 제거하지 마십시오.

냉각 주의사항

공기 유출구

- 적절한 냉각을 보장하기 위해 공기 유출구로부터 50cm 내에 장애물이 없도록 하십시오.
- 환영을 방지하기 위해 공기 유출구는 다른 프로젝터 렌즈의 앞에 있으면 안됩니다.
- 유출구를 다른 프로젝터의 유입구로부터 100cm 이상 떨어뜨리도록 하십시오.
- 프로젝터는 사용 중 상당한 양의 열을 발생합니다. 프로젝터를 끌 때 내부 팬이 프로젝터의 열을 방출하는데, 이 과정은 일정 시간 동안 계속될 수 있습니다. 프로젝터가 대기 모드 상태로 들어가면, AC 전원 버튼을 눌러 프로젝터를 끄고 전원 코드를 제거하십시오. 프로젝터가 손상될 수 있으므로 끄기 과정 동안에는 전원 코드를 제거하지 마십시오. 한편 열 발산이 지연되어도 프로젝터의 사용 수명에 영향을 미칩니다. 끄기 과정은 사용 중인 모델에 따라 다를 수 있습니다. 어떤 경우라도 프로젝터가 대기 상태에 들어간 후에 전원 코드를 분리하십시오.

공기 유입구

- 30cm 내에 공기 유입을 가로막는 물체가 없도록 하십시오.
- 유입구를 다른 열원으로부터 멀리 떨어뜨리도록 하십시오.
- 먼지가 많은 지역을 피하십시오.

전원 안전 정보

- ▶ 프로젝터에 제공된 전원 코드만 사용하십시오.
- ▶ 전원 코드 위에 아무 것도 올려놓지 마십시오. 전원 코드가 발에 걸리지 않도록 설치하십시오.
- ▶ 리모콘을 보관하거나 장기간 사용하지 않을 경우에는 배터리를 분리해 주십시오.

램프 교체

램프를 올바르게 교체하지 않으면 위험한 결과를 초래할 수 있습니다. [램프 교체 \(P.37\)](#) 를 참조하여 램프를 올바르게 안전하게 교체하십시오. 램프를 교체하기 전에:

- ▶ 전원 코드를 뽑아주십시오.
- ▶ 1 시간 정도 램프의 열을 식혀주십시오.



주의:

드물긴 하지만 정상 작동하는 동안 램프 전구가 터져 유리 가루 또는 파편이 후면 통풍구에서 바깥쪽으로 방출될 수 있습니다.

유리 가루 또는 파편을 흡입하거나 만지지 마십시오. 상해를 입을 수 있습니다.

배기구에 얼굴을 향하지 마십시오. 램프의 부서진 파편 및 가스에 부상을 입을 수 있습니다.

프로젝터 유지 관리

- ▶ 프로젝터를 닦기 전에 전원 코드를 뽑아주십시오. [프로젝터 유지 관리 \(P.41\)](#) 를 참조하십시오.
- ▶ 1 시간 정도 램프의 열을 식혀주십시오.

규제 경고

프로젝터를 설치하고 사용하기 전에 [규제 사항 \(P.53\)](#) 부분을 읽어주십시오.

중요 재활용 정보:



본 제품의 램프 내부에는 수은이 포함되어 있습니다. 본 제품에는 적절하게 폐기하지 않으면 유해한 다른 전자제품 폐기물이 포함되어 있을 수 있습니다. 지역, 주 또는 연방 규정을 준수하여 재활용하거나 폐기하십시오. 자세한 정보는 미국 전자산업협회의 웹 사이트 WWW.EIAE.ORG 를 참조하십시오. 램프 관련 폐기 정보는 WWW.LAMPRECYCLE.ORG 를 참조하십시오.

마크 설명



폐기: 가정이나 시의 쓰레기 수거 서비스를 이용하여 전기 전자 제품을 폐기하지 마십시오. EU 국가에서 이를 위한 독립적인 재활용 수거 서비스를 이용해야 합니다.

본 제품의 주요 특징

- 가벼운 중량으로 휴대 및 이동이 간편합니다.
- NTSC, PAL, SECAM 등 주요 비디오 표준과 호환합니다.
- 고휘도를 구현하여 대낮이나 조명이 켜진 회의실에서도 프레젠테이션이 가능합니다.
- 최대 WUXGA 의 해상도 지원으로 이미지가 깨끗하고 선명합니다.
- 다양한 설치를 통해 전면, 후면 투사가 가능합니다.
- 설치 각도에 의해 발생하는 이미지 왜곡을 정방형으로 보정하는 고급 키스톤 보정 기능을 내장하고 있습니다.
- 입력 소스를 자동으로 감지합니다.

설명서 정보

본 설명서는 최종 사용자를 위한 것으로 DLP 프로젝터의 설치 및 작동 방법을 설명합니다. 가능한 한 관련 정보—예: 삽화 및 설명—를 한 페이지에 수록하였습니다. 이러한 인쇄에 맞춘 형식을 취한 것은 사용자의 편리와 인쇄 용지 절약을 통한 환경 보호를 목적으로 합니다. 인쇄 시에는 필요한 부분만 인쇄해 주십시오.

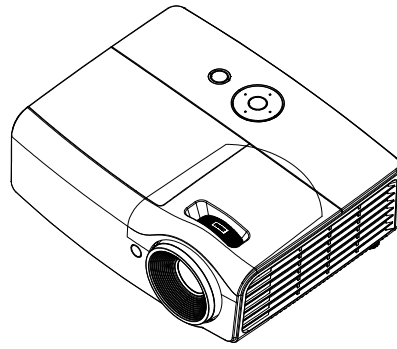
목차

시작하기	1
구성 물품	1
프로젝터의 각 부분 명칭 및 기능	2
앞면/우측면.....	2
상단—화면 표시(OSD) 버튼 및 LED	3
뒷면.....	4
밑면.....	5
리모콘 부품	6
리모콘 배터리 넣기.....	8
리모콘의 조작 범위.....	9
프로젝터 및 리모콘 버튼.....	9
설정 및 작동	10
프로젝터 시작 및 종료	10
암호 (보안 잠금) 설정.....	12
프로젝터 높이 조절	14
줌, 초점, 키스톤 조절.....	15
볼륨 조절	15
OSD 메뉴 설정	16
OSD 메뉴 제어 버튼	16
OSD 사용.....	16
OSD 언어 설정	17
OSD 메뉴 개관	18
이미지 메뉴	21
컴퓨터 메뉴.....	22
어드밴스 기능.....	23
화이트 밸런스.....	24
색상 관리.....	25
설정 1 메뉴	26
오디오.....	27
고급 1 기능.....	28
고급 2 기능.....	30
설정 2 메뉴	31
상태.....	32
고급 1 기능.....	33
고급 2 기능.....	35
유지 관리 및 보안	37
램프 교체	37
램프 초기화.....	40
프로젝터 유지 관리.....	41
렌즈 닦기.....	41
케이스 닦기.....	41
KENSINGTON 보안 슬롯.....	42
Kensington 보안 슬롯.....	42
문제 해결	43
일반적인 문제 및 해결 방법	43
문제 해결 팁.....	43
LED 오류 메시지.....	44

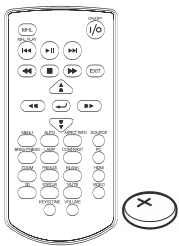
이미지 문제	44
램프 문제	45
리모콘 문제	45
오디오 문제	46
프로젝터 수리	46
HDMI 질문과 대답	47
사양	48
사양	48
투사 거리 V.S. 투사 크기	49
투사 거리 및 크기 표	49
타이밍 모드 표	50
프로젝터 크기	52
규제 사항	53
FCC 경고	53
캐나다	53
안전 인증	53
부록 I	54
RS-232C 프로토콜	54

구성 물품

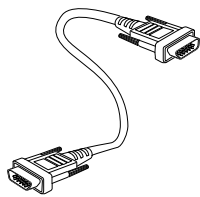
프로젝터가 포장된 상자를 주의해서 열고 다음의 물품들이 모두 들어있는지 확인하십시오.



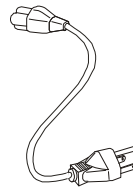
DLP 프로젝터



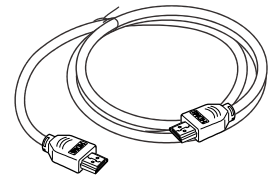
리모콘
(3V CR2025 배터리 한 개 사용)



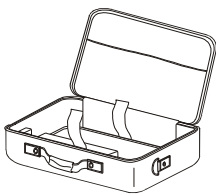
RGB 케이블



전원 코드



HDMI 케이블



휴대용 가방
(옵션)



CD-ROM
(본 사용 설명서)



간편 시작 안내서



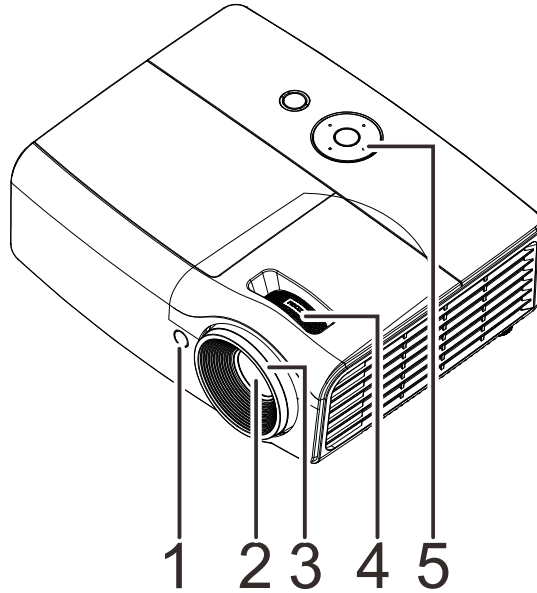
보증 카드

누락되거나 파손된 물품, 작동되지 않는 물품이 있으면 즉시 구입처에 문의하십시오. 보증 서비스를 위해 기기를 수리 보내야 할 경우에 대비해 포장재를 잘 보관해 두십시오.

⚠ 주의:
프로젝터를 먼지가 많은 환경에서 사용하지 마십시오.

프로젝터의 각 부분 명칭 및 기능

앞면/우측면



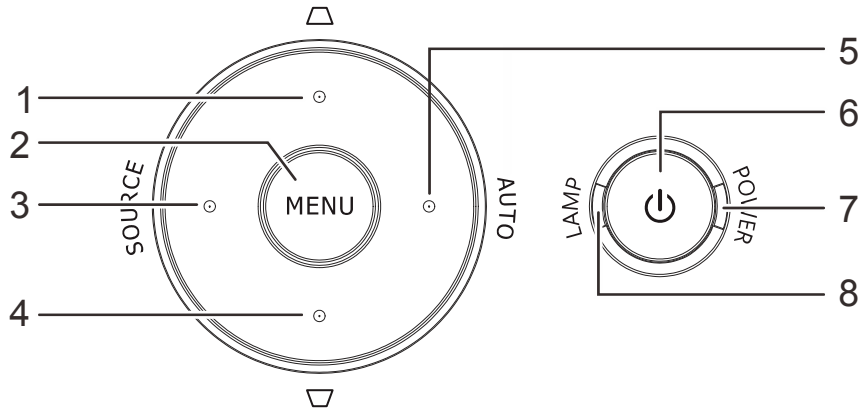
항목	명칭	기능	참고 페이지
1.	적외선 수신기	리모콘의 적외선 신호를 수신합니다	
2.	렌즈	투사 렌즈입니다	
3.	초점 링	투사된 이미지의 초점을 맞춥니다	15
4.	줌 링	투사된 이미지를 확대합니다	
5.	기능 키	를 참조하십시오오화면 표시(OSD) 버튼 및 LED.	3



중요:

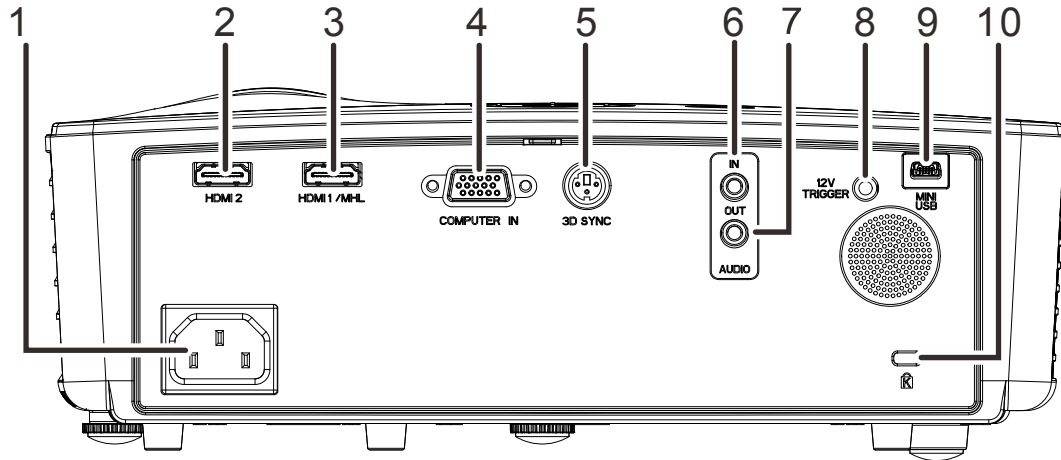
프로젝터에 있는 개방 통풍구는 공기를 순환하여 프로젝터 램프를 냉각시킵니다. 통풍구 입구에 장애물을 놓지 마십시오.

상단—화면 표시(OSD) 버튼 및 LED.



항목	명칭	기능		참고 페이지
1.	키스톤△	OSD 에서 설정을 검색하고 변경합니다 퀵 메뉴 - 키스톤-볼륨-디지털 줌용		16
2.	메뉴	OSD 메뉴를 열고 종료합니다		
3.	소스	OSD 에서 설정을 검색하고 변경합니다 소스 메뉴를 입력합니다.		
4.	키스톤▽	OSD 에서 설정을 검색하고 변경합니다 퀵 메뉴 - 키스톤-디지털-볼륨용		
5.	자동	OSD 에서 설정을 검색하고 변경합니다 이미지 크기, 위치, 해상도를 최적화합니다		
6.	⏻(전원 버튼)	프로젝터를 키거나 끕니다		44
7.	전원 LED	파란색 고정	전원 켜기, 대기, 램프 켜짐	
		파란색 점멸	시스템 초기화됨/냉각 중/오류 코드	
8.	램프 LED	빨간색 고정	램프 고장.	
		빨간색 깜박임	오류 코드	

뒷면



항목	레이블	설명	참조 페이지
1.	AC IN(AC 입력)	전원 케이블을 연결합니다	10
2.	HDMI 2	HDMI 장치의 HDMI 케이블을 연결합니다.	
3.	HDMI 1 / MHL	HDMI 장치에서 HDMI 케이블을 연결합니다. MHL 호환 가능 장치에서 MHL 케이블을 연결합니다. 참고: 마이크로 UBS 를 통해 출력하지 않는 일부 MHL 호환 가능 장치의 경우, 별도의 케이블 어댑터가 필요할 수 있습니다.	
4.	컴퓨터 입력	컴퓨터의 RGB 케이블을 연결합니다.	
5.	3D SYNC	3D IR 안경 송신기를 연결합니다. (참고: Vivitek 브랜드 3D IR 안경 전용)	
6.	오디오 입력	오디오 장치의 오디오 케이블을 연결합니다.	
7.	오디오 출력	오디오 케이블을 오디오 앰프에 연결합니다.	
8.	12V TRIGGER(12V 트리거)	시중에서 판매되는 케이블을 이용해 스크린에 연결하면, 프로젝터를 켤 때 스크린이 자동으로 펼쳐집니다. 프로젝터를 끄면 스크린이 감킵니다(아래 참고 참조).	
9.	MINI USB(미니 USB)	컴퓨터의 USB 케이블을 연결합니다(서비스 전용).	
10.	Kensington 보안 슬롯	Kensington Lock 시스템을 사용하여 고정 물체에 고정합니다	42

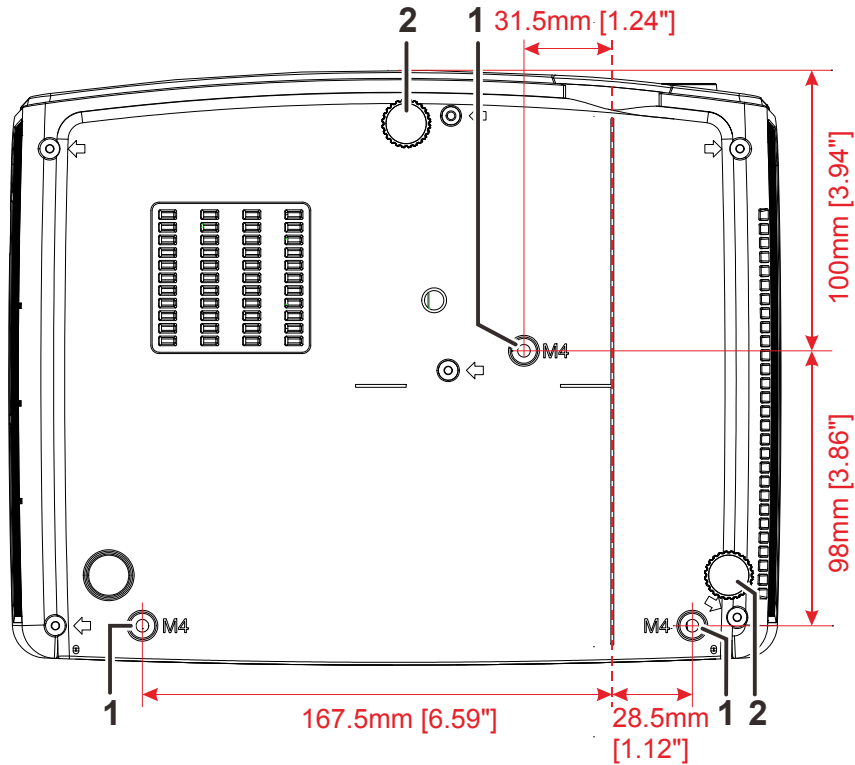
참고:

- 이 기능을 사용하려면 프로젝터를 켜거나 끄기 전에 커넥터를 연결해야 합니다.
- 스크린 컨트롤러는 스크린 제조업체에 의해서 공급되고 지원됩니다.
- 이 책을 지정된 용도 이외의 용도로 사용하지 마십시오.

경고:

연결하기 전에 안전을 위해 프로젝터의 모든 전원 및 연결 기기를 분리하십시오.

일면



항목	명칭	기능	참고 페이지
1.	천장 설치 구멍	프로젝터의 천장 설치에 대한 정보는 대리점에 문의하십시오.	
2.	경사 조절기	조절기를 돌려 각도를 조절합니다.	14

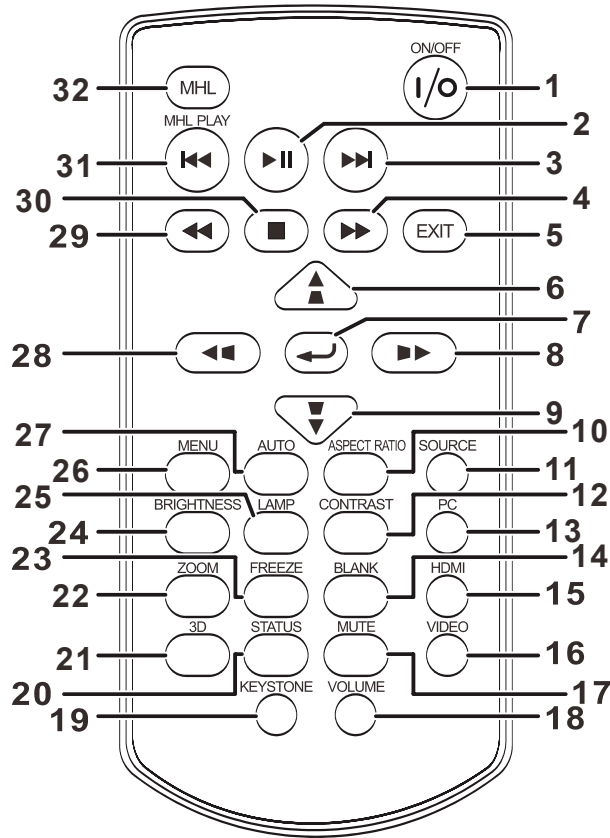
참고:

천장 설치에는 반드시 UL 인증 천장 마운팅 장치를 사용하십시오.

천장 설치용으로 승인된 마운팅 하드웨어와 최대 나사 길이가 6 mm (0.24 인치)인 M4 나사를 사용하십시오.

천장 마운트의 구조는 모양과 강도가 적합해야 합니다. 천장 마운트의 지탱 무게는 설치된 기기의 무게를 초과해야 하며, 기기의 세 배가 되는 무게 (5.15 kg 이상) 를 60 초 동안 지탱할 수 있어야 합니다.

리모콘 부품



항목	레이블	설명	참조 페이지
1.	켜기/끄기	프로젝터를 켜거나 끕니다	
2.		MHL 모드에서 파일을 시작/일시 중지합니다.	
3.		MHL 모드에서 다음 파일로 이동합니다.	
4.		MHL 모드에서 파일을 앞으로 빨리 이동합니다.	
5.	종료	이전 OSD 메뉴로 돌아가, 메뉴 설정을 저장한 후 종료합니다. 이전 페이지로 돌아가거나 MHL 모드에서 프로그램을 종료합니다.	
6.		OSD 또는 MHL 에서 설정을 검색 및 변경합니다. 퀵 메뉴 - 키스톤-볼륨-디지털중용	16
7.		들어가서 OSD 및 MHL 모드에서 설정을 확인합니다.	16
8.		OSD 또는 MHL 모드에서 설정을 탐색하고 변경합니다.	
9.		OSD 또는 MHL 에서 설정을 검색 및 변경합니다. 퀵 메뉴 - 키스톤-볼륨-디지털중용	16
10.	ASPECT RATIO	화면비 선택 항목을 표시합니다.	
11.	소스	소스 선택 바를 표시합니다.	16

항목	레이블	설명	참조 페이지
12.	명암	명암 설정 바를 표시합니다.	
13.	PC	표시할 입력 소스에 대해 PC 소스 간을 전환합니다.	
14.	빈 화면	화면에 대해 빈 화면과 일반 간을 전환합니다.	
15.	HDMI	표시할 입력 소스에 대해 HDMI 소스 간을 전환합니다.	
16.	VIDEO	비디오를 표시할 입력 소스를 전환합니다.	
17.	음소거	내장 스피커에 대해 켜기와 끄기 간을 전환합니다.	
18.	볼륨	볼륨 설정 바를 표시합니다.	15
19.	키스톤	키스톤 설정 바를 표시합니다.	15
20.	상태	OSD 상태 메뉴를 엽니다. (메뉴는 입력 장치가 탐지된 경우에만 열립니다.)	32
21.	3D	3D 기능 OSD 를 엽니다.	
22.	줌	줌 설정 바를 표시합니다.	
23.	정지	화면상 영상을 정지/정지 해제합니다.	
24.	밝기	밝기 설정 바를 표시합니다.	
25.	램프	램프 모드 선택을 표시합니다.	
26.	메뉴	OSD 를 엽니다.	16
27.	자동	자동으로 조정합니다 주파수, 트래킹, 크기, 위치 (RGB 만 해당)	16
28.		OSD 또는 MHL 모드에서 설정을 탐색하고 변경합니다.	
29.		MHL 모드에서 파일을 뒤로 빨리 이동합니다.	
30.		MHL 모드에서 파일을 중지합니다.	
31.		MHL 모드에서 이전 파일로 이동합니다.	
32.	MHL	MHL 모드에서 선택을 시작합니다.	

참고:

리모컨으로 스마트 장치 제어하기

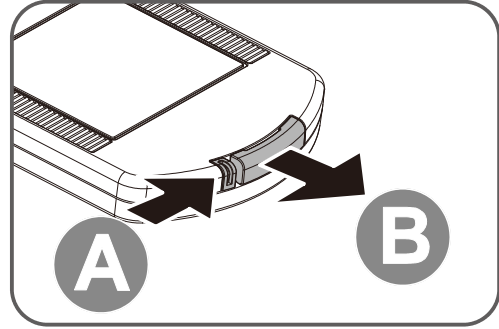
프로젝터가 MHL 호환 스마트 장치에서 콘텐츠를 투사할 경우, 리모컨을 사용하여 스마트 장치를 제어할 수 있습니다.

MHL 모드를 시작하기 위해, 스마트 장치를 제어하는 데 필요한 화살표 키 (▲ 위로, ▼ 아래로,, ◀ 왼쪽, ▶ 오른쪽), MENU(메뉴)/EXIT(종료), MHL 컨트롤 버튼을 사용할 수 있습니다.

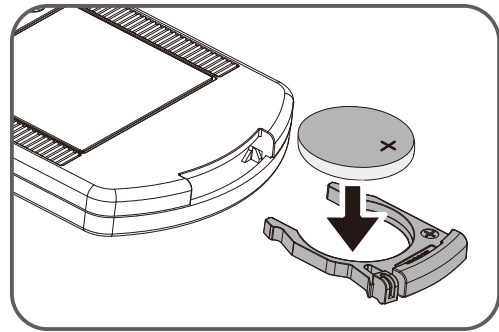
프로젝터가 MHL 모드에 있는 경우, 프로젝터의 키패드가 리모컨의 키 정의와 동일해야 합니다.

리모콘 배터리 넣기

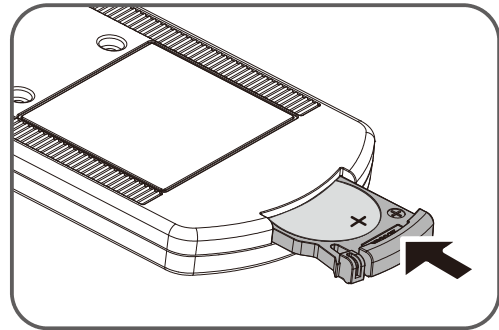
1. 배터리 수납부 커버를 화살표 방향으로 밀어서 엽니다 (A).
커버(B)를 잡아 당깁니다.



2. 배터리의 양극이 위를 향하게 넣습니다.



3. 커버를 다시 설치합니다.



 주의:

1. 3V 리튬 배터리(CR2025)만 사용하십시오.
2. 수명이 다한 배터리는 사용 지역의 규정을 준수하여 폐기하십시오.
3. 프로젝터를 장기간 사용하지 않을 경우에는 배터리를 분리해 주십시오.



중요:

1. 밝은 형광 조명이 켜져 있는 환경에서 프로젝터를 사용하지 마십시오. 형광 조명의 특정 고주파수가 리모콘의 작동을 방해할 수 있습니다.
2. 리모콘과 프로젝터 사이에 장애물이 없도록 하십시오. 리모콘과 프로젝터 사이에 장애물이 있을 경우에는 프로젝터 스크린과 같은 반사면에 신호를 반사시킬 수 있습니다.
3. 프로젝터의 버튼과 키는 리모콘의 해당 버튼과 동일한 기능을 지닙니다. 본 사용 설명서에서는 리모콘의 버튼을 기준으로 기능을 설명합니다.

리모콘의 조작 범위

리모콘은 적외선 전파를 사용하여 프로젝터를 제어합니다. 리모콘과 프로젝터의 위치가 반드시 직선이 될 필요는 없습니다. 리모콘을 프로젝터의 측면 또는 뒷면과 수직이 되지 않도록 잡고 프로젝터와의 반경 7 미터(23 피트) 이내, 상하 15도 각도 이내에서 조작하십시오. 프로젝터가 리모콘 동작에 응답하지 않으면 사용 거리를 좁혀 보십시오.

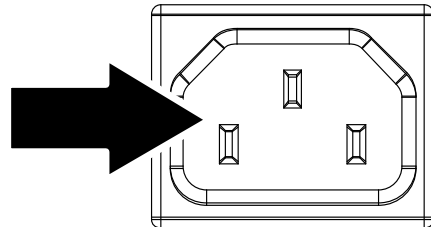
프로젝터 및 리모콘 버튼

리모콘 또는 프로젝터 윗면에 있는 버튼을 사용하여 프로젝터를 조작할 수 있습니다. 리모콘 버튼으로 모든 조작이 가능하며, 프로젝터 버튼은 사용에 한계가 있습니다.

설정 및 작동

프로젝터 시작 및 종료

1. 전원 코드를 프로젝터에 연결합니다.
반대쪽을 전원 콘센트에 연결합니다.
프로젝터의 **⏻ 전원 LED**가 켜집니다.



2. 연결된 장치의 전원을 켭니다.

3. 전원 LED가 깜박이지 않는지 확인합니다. 그런 다음 **⏻ 전원** 버튼을 눌러 프로젝터를 켭니다.

프로젝터의 로고 화면이 뜨고 연결된 기기가 감지됩니다.

보안 잠금이 활성화되어 있으면 [양호 \(보안 잠금\) 설정 \(P. 12\)](#)을 참조하십시오.

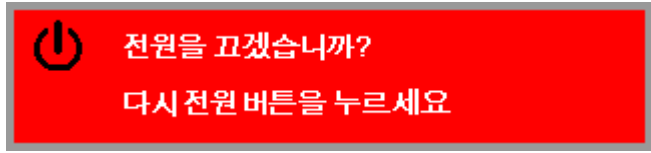



4. 한 개 이상의 입력 기기가 연결되어 있으면, **소스** 버튼을 누른 다음 **▲▼**를 사용하여 장치를 선택합니다.
(컴포넌트는 RGB - 컴포넌트 어댑터를 통해 지원됩니다.)



- VGA: 아날로그 RGB
- HDMI/MHL: High-Definition Multimedia Interface 및 Mobile High-Definition Link 와 호환됨
- HDMI 2: High-Definition Multimedia Interface

5. “전원을 끄겠습니까? / 다시 전원 버튼을 누르세요” 메시지가 나타나면 **전원** 버튼을 누릅니다. 프로젝터의 전원이 꺼집니다.



 **주의:**
전원 LED 가 깜박거림을 중단하여 프로젝터가 식었음을 나타낼 때까지 전원 코드를 뽑지 마십시오.

암호 (보안 잠금) 설정

네 개의 (화살표) 버튼으로 암호를 설정하여 프로젝터가 무단으로 사용되는 것을 방지할 수 있습니다. 이 기능을 사용하면 프로젝터의 전원을 켜 때마다 암호를 입력해야 합니다. (OSD 메뉴 사용에 대한 설명은 [OSD 사용 \(P.16\)](#) 및 [OSD 언어 설정 \(P.17\)](#) 을 참조하십시오.)



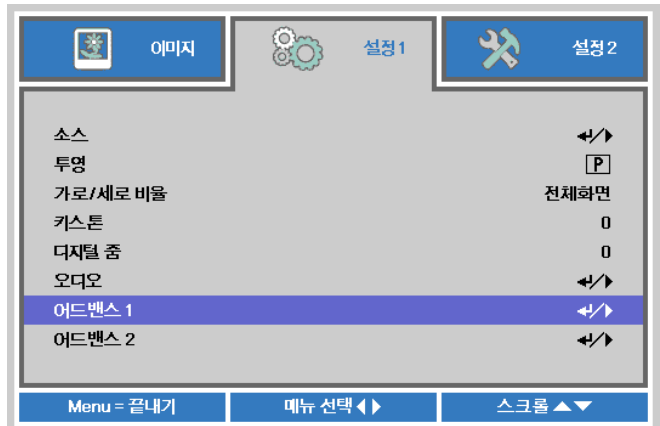
중요:

암호를 안전한 곳에 보관하십시오. 암호를 모르면 프로젝터를 사용할 수 없습니다. 암호를 잊었다면 대리점에 암호 삭제에 대한 정보를 문의하십시오.

1. 메뉴 버튼을 눌러 OSD 메뉴를 불러옵니다.



2. 커서 ◀▶ 버튼을 눌러 설정 1 메뉴로 이동하고, 커서 ▲▼ 버튼을 눌러 어드밴스 1 메뉴를 선택합니다.



3. ◀(입력)/▶ 을 눌러 어드밴스 1 하위 메뉴로 갑니다. 커서 ▲▼ 버튼을 눌러 보안 잠금을 선택합니다.

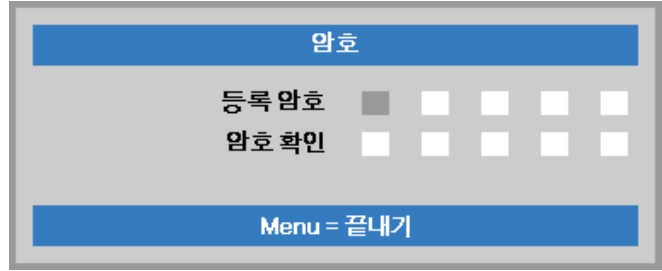


4. 커서 ◀▶ 버튼을 눌러 보안 잠금 기능으로 가서 사용 또는 사용 안 함을 선택합니다.

암호 입력 창이 자동으로 나타납니다.

5. 키패드 또는 리모콘의 ▲▼◀▶ 버튼을 사용하여 암호를 입력할 수 있습니다. 같은 화살표를 5 번 사용하면 어떤 조합을 사용하든, 반드시 5 자리를 설정해야 합니다.

원하는 순서대로 커서 버튼을 눌러 암호를 설정합니다. 메뉴 버튼을 눌러 대화 창을 나갑니다.



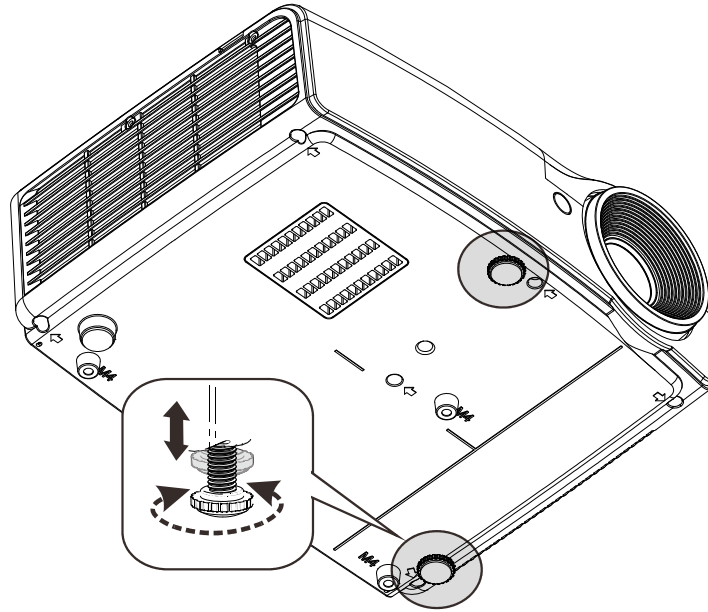
6. 전원 버튼을 눌렀을 때 보안 잠금이 활성화되어 있으면 암호 확인 메뉴가 나타납니다. 5 단계에서 설정한 순서대로 암호를 입력합니다. 암호를 잊었을 경우에는 서비스 센터에 문의하십시오. 서비스 센터는 소유자를 확인하고 암호 재설정을 도와줍니다.



프로젝터 높이 조절

프로젝터를 설치할 때 다음 사항을 주의하여 설치하십시오.

- 프로젝터를 설치할 테이블이나 스탠드는 평평하고 견고해야 합니다.
- 프로젝터를 스크린과 직각이 되도록 설치합니다.
- 케이블에 걸려 넘어지지 않도록 케이블을 안전한 위치에 설치합니다.



이미지의 각도를 조절하려면 경사 조절기를 좌우로 돌려 원하는 각도로 조절합니다.

줌, 초점, 키스톤 조절

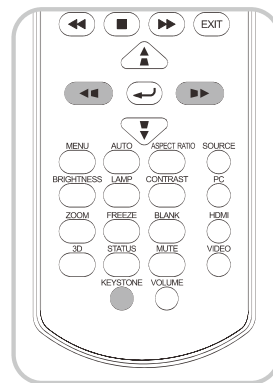
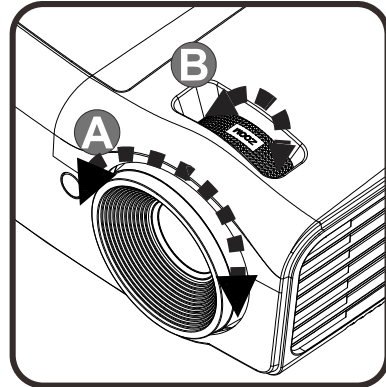
1. 이미지-줌
컨트롤(프로젝터에만
있음)을 사용하여 투사
이미지와 화면 크기를
조정합니다 **B**.

2. 이미지-초점
제어(프로젝터에만
있음)를 사용하여
이미지를 선명하게 조절
A.

3. 리모컨의 키스톤 버튼을
누릅니다.

키스톤 컨트롤 OSD 가
화면에 나타납니다.

리모컨 ◀/▶ 버튼을
사용하여 이미지 부등변
사각형을 수정하십시오.

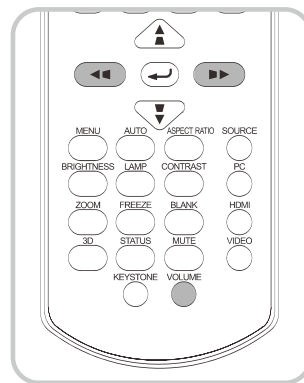


볼륨 조절

1. 리모컨의 볼륨 버튼을
누릅니다.

볼륨 컨트롤 OSD 가
화면에 나타납니다.

볼륨을 조정하려면
리모컨의 ◀/▶ 버튼을
누릅니다.



2. 볼륨을 끄려면 음소거
버튼을 누릅니다. (이
기능은 리모컨에서만
사용할 수 있습니다.)



참고:

다음 퀵 메뉴 기능용 ▼ / ▲ 버튼을 누르십시오: 키스톤-볼륨-디지털 줌

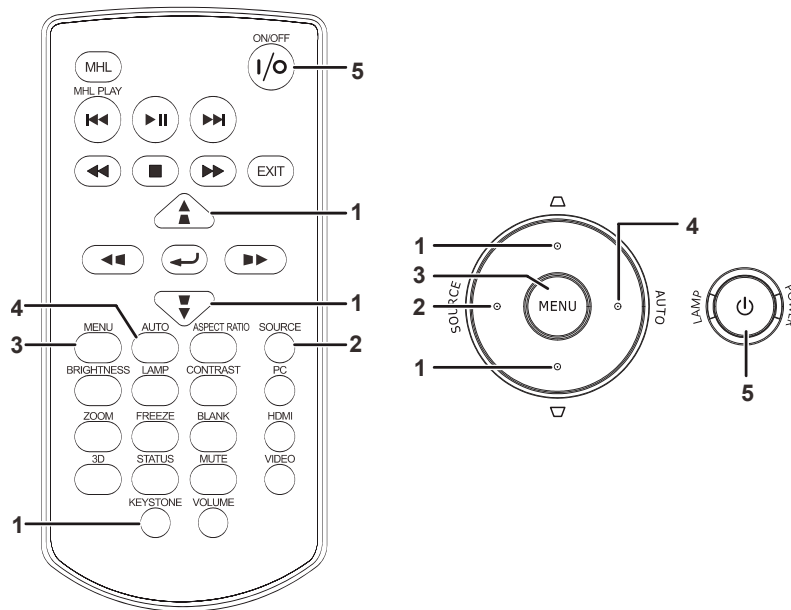
OSD 메뉴 설정

OSD 메뉴 제어 버튼

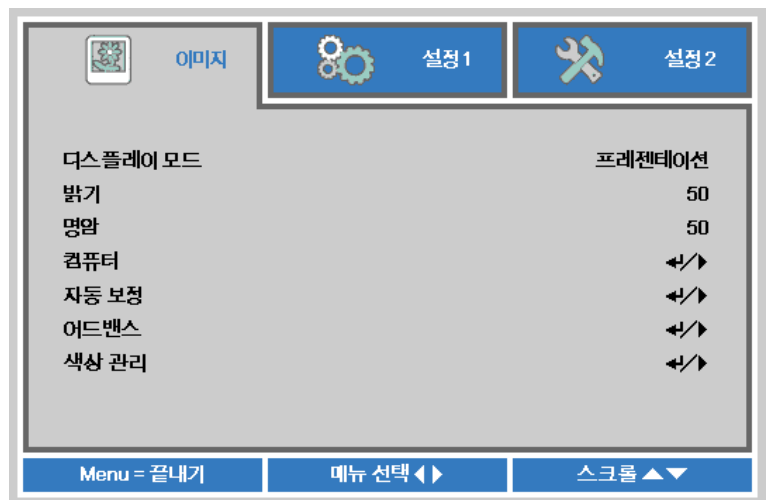
본 프로젝터에는 이미지 조절 및 다양한 설정을 변경할 수 있는 OSD 가 내장되어 있습니다.

OSD 사용

리모컨 커서 버튼 또는 프로젝터 키패드를 사용하여 이동한 후 OSD 를 변경할 수 있습니다.



1. OSD 를 불러오려면 **메뉴** 버튼을 누릅니다.
2. 3 개의 메뉴가 있습니다. ◀▶ 버튼을 눌러 메뉴를 이동합니다.
3. ▲▼ 버튼을 눌러 메뉴의 상하로 이동합니다.
4. ◀▶ 버튼을 눌러 설정 값을 변경합니다.
5. 메뉴를 눌러 OSD 를 종료하거나 하부 메뉴를 나갑니다.



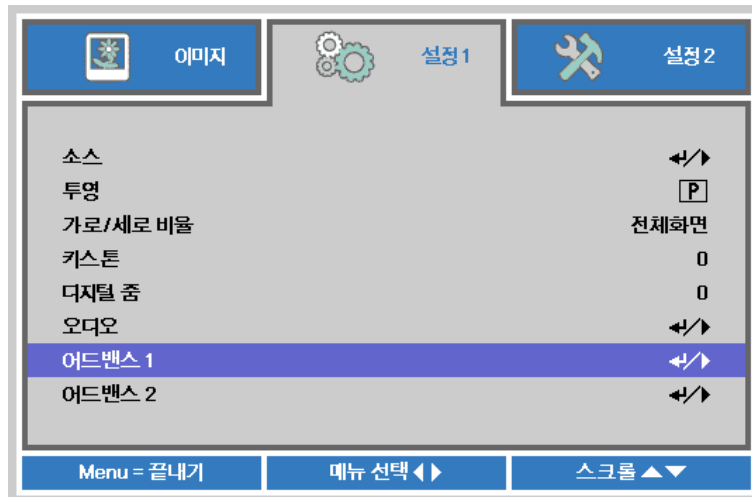
참고:

비디오 소스에 따라 조절할 수 없는 OSD 항목도 있습니다. 예를 들면, 컴퓨터 메뉴의 수평 조정/수직 조정 항목은 PC 에 연결했을 때만 조절할 수 있습니다. 조절할 수 없는 항목은 회색으로 표시됩니다.

OSD 언어 설정

계속하기 전에 OSD 언어를 원하는 언어로 설정하십시오.

1. 메뉴 버튼을 누릅니다. 커서 ◀▶ 버튼을 눌러 **설정 1** 을 검색합니다. 커서 ▲▼ 버튼을 눌러 **어드밴스 1** 메뉴로 이동합니다.



2. ◀ (입력) / ▶ 을 눌러 **어드밴스 1** 하위 메뉴로 갑니다. 언어가 강조 표시될 때까지 커서 ▲▼ 버튼을 누릅니다.



3. 원하는 언어가 표시될 때까지 버튼을 누릅니다.
4. OSD 를 닫으려면 메뉴 버튼을 네 번 누릅니다.

OSD 메뉴 개관

신속하게 설정값을 찾거나 설정값 범위를 결정하려면 다음 그림을 이용하십시오.

주 메뉴		하위 메뉴		설정			
이미지	디스플레이 모드			프리젠테이션, 밝음, 게임, 영화, TV, sRGB, 흑백, 사용자			
	밝기			0~100			
	명암			0~100			
	컴퓨터		수평 위치		-5~5 (자동잠금에 따라 다름)		
			수직 위치		-5~5 (자동잠금에 따라 다름)		
			주파수		0~31		
			트래킹		-5~5		
	자동 보정						
	고급 설정		Brilliant Color		1~10		
			선명도		0~31		
			감마		1.8, 2.0, 2.2, 2.4, B&W, Linear		
			색 온도		따뜻한 색상, 일반 색상, 차가운 색상		
			비디오 AGC		켜기, 끄기		
			색농도		0~100		
			색조		0~100		
			화이트 밸런스		R 게인		0~200
					G 게인		0~200
					B 게인		0~200
					R 오프셋		-256~255
	G 오프셋				-256~255		
	색상 관리		빨강	색상, 채도, 게인	0~100		
			녹색	색상, 채도, 게인	0~100		
			파랑	색상, 채도, 게인	0~100		
			녹청	색상, 채도, 게인	0~100		
			자홍	색상, 채도, 게인	0~100		
			노랑	색상, 채도, 게인	0~100		
			흰색	빨강색, 녹색, 파랑색	0~100		

주 메뉴	하위 메뉴	설정			
설정 2	소스	소스	기본 입력 소스 선택(IR/키패드)		
	투영		일반, 실제, 천장, 실제 + 천장		
	화면비		Fill, 4:3, 16:9, 시네마스코프, 고유, 2.35:1		
	키스톤		-40~40		
	디지털 줌		-10~10		
	오디오	볼륨		0~10	
		음소거		켜기, 끄기	
	고급 설정 1	언어		English, Français, Deutsch, Español, Português, 简体中文, 繁體中文, Italiano, Norsk, Svenska, Nederlands, Русский, Polski, Suomi, Ελληνικά, 한국어, Magyar, Čeština, العربية, Türkçe, Việt, 日本語, ไทย, פאראסי, עברית	
			보안 잠금장치	켜기, 끄기	
			빈 화면	검정, 빨강, 녹색, 파랑, 흰색	
			Splash 로고	켜기, 끄기	
			자막	켜기, 끄기	
			키패드락	켜기, 끄기	
			3D 설정	3D	끄기, DLP 링크, IR
				3D 동기화 반전	켜기, 끄기
				3D 형식	프레임 순차, 위/아래, 병렬, 프레임 패킹 (3D 프레임 패킹 HDMI 소스만 해당)
			고급 설정 1	테스트 패턴	없음, 그리드, 흰색, 빨강, 녹색, 파랑, 검정
	수평 이미지 이동	-50~50			
	수직 이미지 이동	-50~50			

주 메뉴	하위 메뉴	설정	
설정 2	자동 소스 선택	켜기, 끄기	
	신호 없음 전원 꺼짐 (분)	0~180	
	자동 전원 켜기	켜기, 끄기	
	램프 모드	절전, 일반, 동적 절전	
	모두 재설정		
	상태	입력 소스	
		비디오 정보	
		램프 작동 시간(절전, 일반)	
		소프트웨어 버전	
	고급 설정 1	메뉴 위치	가운데, 아래, 위, 왼쪽, 오른쪽
투명도 메뉴		0%, 25%, 50%, 75%, 100%	
저전력 모드		켜기, 끄기	
팬 속도		일반, 높음	
램프 사용 시간 리셋			
프로젝터 ID		0-98	
고급 설정 1		절전 타이머 (분)	0~600
소스 필터	VGA	사용 안함, 사용	
	HDMI/MHL	사용 안함, 사용	
	HDMI 2	사용 안함, 사용	
벽 컬러	끄기, 연한 노랑, 분홍, 연한 녹색, 파랑, 흑백		
색 공간	자동, RGB, YUV		
양자화 범위	자동, 전체, 한계		
화면 디스플레이	16:9 원본비율, 2.35 아날로그, 2.35 고정 아날로그, 2.35 원본비율		

이미지 메뉴



주의!

변경될 경우 모든 디스플레이 모드 매개변수는 사용자 모드에 저장됩니다.

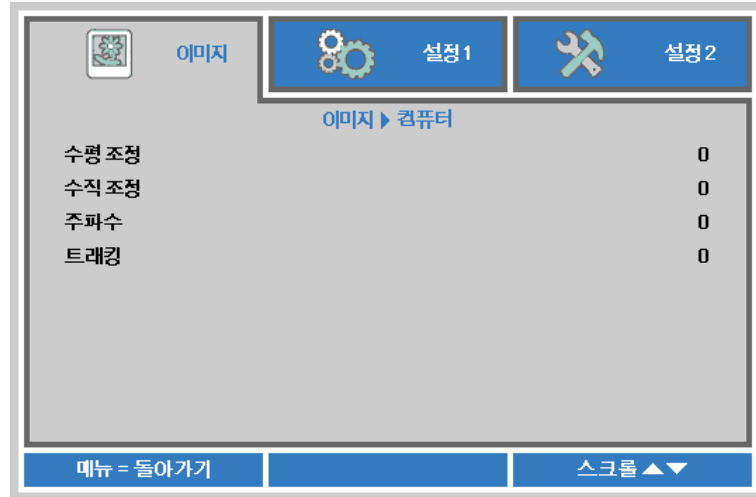
메뉴 버튼을 눌러 OSD 메뉴를 불러옵니다. ◀▶ 버튼을 눌러 이미지 메뉴로 이동합니다. ▲▼ 버튼을 눌러 이미지 메뉴의 상하로 이동합니다. ◀▶ 을 눌러 설정값으로 가서 이를 변경합니다.



항목	기능
디스플레이 모드	커서 ◀▶ 버튼을 눌러 디스플레이 모드로 가서 이를 설정합니다.
밝기	커서 ◀▶ 버튼을 눌러 디스플레이 밝기로 가서 이를 조정합니다.
명암	커서 ◀▶ 버튼을 눌러 디스플레이 명암으로 가서 이를 조정합니다.
컴퓨터	(입력) / ▶ 을 누르면 컴퓨터 메뉴로 갑니다. 22 페이지의 컴퓨터 메뉴 을 참조하십시오.
자동 보정	(입력) / ▶ 을 누르면 위상, 트래킹, 크기 및 위치를 자동으로 조정합니다.
어드밴스	◀ (입력) / ▶ 를 눌러 어드밴스 메뉴를 엽니다. 23 페이지의 어드밴스 기능 을 참조하십시오.
색상 관리	(입력) / ▶ 을 누르면 색상 관리 메뉴로 갑니다. 25 페이지에 색상 관리 에 관한 세부 정보가 있습니다.

컴퓨터 메뉴

메뉴 버튼을 눌러 OSD 메뉴를 엽니다. ◀▶ 를 눌러 이미지 메뉴로 갑니다. ▲▼ 을 눌러 컴퓨터 메뉴로 이동한 다음 입력 또는 ▶ 을 누릅니다. 컴퓨터 메뉴에서 ▲▼ 을 눌러 위아래로 이동합니다.



항목	기능
수평 조정	커서 ◀▶ 버튼을 눌러 디스플레이 위치로 가서 이를 왼쪽 또는 오른쪽으로 조절합니다.
수직 조정	커서 ◀▶ 버튼을 눌러 디스플레이 위치로 가서 이를 위아래로 조절합니다.
주파수	커서 ◀▶ 버튼을 눌러 A/D 샘플링 클럭으로 가서 이를 조절합니다.
트래킹	커서 ◀▶ 버튼을 눌러 A/D 샘플링 도트로 가서 이를 조절합니다.

어드밴스 기능

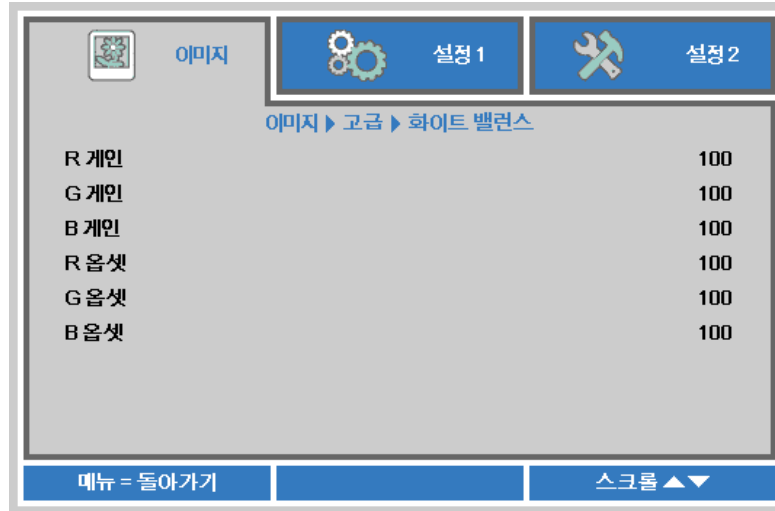
메뉴 버튼을 눌러 OSD 메뉴를 엽니다. ◀▶ 를 눌러 이미지 메뉴로 이동합니다. ▼▲ 를 눌러 어드밴스 메뉴로 이동한 다음 입력 또는 ▶ 를 누릅니다. ▼▲ 를 눌러 어드밴스 메뉴의 상하로 이동합니다.



항목	기능
Brilliant Color	커서 ◀▶ 버튼을 눌러 Brilliant Color 값으로 가서 이를 조정합니다.
선명도	커서 ◀▶ 버튼을 눌러 디스플레이 선명도로 가서 이를 조정합니다.
감마	커서 ◀▶ 버튼을 눌러 디스플레이의 감마 보정으로 가서 이를 조정합니다.
색 온도	커서 ◀▶ 버튼을 눌러 색 온도로 가서 이를 조절합니다.
비디오 AGC	◀▶ 버튼을 눌러 비디오 소스에 대한 자동 게인 제어 사용/사용 안 함으로 가서 이를 설정합니다.
비디오 채도	◀▶ 버튼을 눌러 색 농도로 가서 이를 조절합니다.
비디오 색조	◀▶ 버튼을 눌러 색상/Hue 로 가서 이를 조절합니다.
화이트 밸런스	입력 / ▶ 버튼을 눌러서 화이트 밸런스 하위 메뉴로 들어갑니다. 24 페이지의 화이트 밸런스 을 참조하십시오.

화이트 밸런스

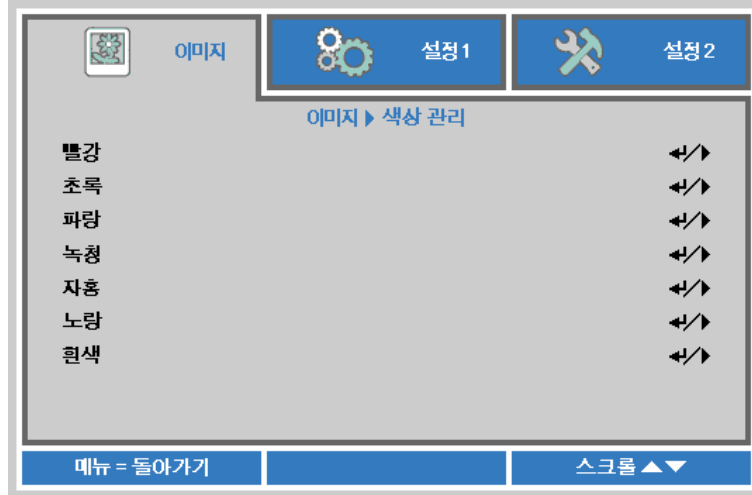
입력 버튼 들어가려면 화이트 밸런스 하위 메뉴에.



항목	기능
R 게인	빨간색 게인을 조정하려면 ◀▶ 버튼을 누릅니다.
G 게인	녹색 게인을 조정하려면 ◀▶ 버튼을 누릅니다.
B 게인	파란색 게인을 조정하려면 ◀▶ 버튼을 누릅니다.
R 오프셋	빨간색 오프셋을 조정하려면 ◀▶ 버튼을 누릅니다.
G 오프셋	녹색 오프셋을 조정하려면 ◀▶ 버튼을 누릅니다.
B 오프셋	파란색 오프셋을 조정하려면 ◀▶ 버튼을 누릅니다.

색상 관리

메뉴 버튼을 눌러 OSD 메뉴를 엽니다. ◀▶ 를 눌러 이미지 메뉴로 갑니다. ▼▲ 을 눌러 색상 관리 메뉴로 이동한 후 입력 또는 ▶ 을 누릅니다. ▼▲ 을 눌러 색상 관리 메뉴에서 위아래로 이동합니다.



항목	기능
빨강	빨강 색상 관리를 불러옵니다. ◀▶ 버튼을 눌러 색조, 채도, 계인을 조절합니다.
초록	초록 색상 관리를 불러옵니다. ◀▶ 버튼을 눌러 색조, 채도, 계인을 조절합니다.
파랑	파랑 색상 관리를 불러옵니다. ◀▶ 버튼을 눌러 색조, 채도, 계인을 조절합니다.
녹청	녹청 색상 관리를 불러옵니다. ◀▶ 버튼을 눌러 색조, 채도, 계인을 조절합니다.
자홍	자홍 색상 관리를 불러옵니다. ◀▶ 버튼을 눌러 색조, 채도, 계인을 조절합니다.
노랑	노랑 색상 관리를 불러옵니다. ◀▶ 버튼을 눌러 색조, 채도, 계인 n 을 조절합니다 .
흰색	흰색 색상 관리를 불러옵니다. ◀▶ 버튼을 눌러빨강, 초록, 파랑을 조절합니다.

설정 1 메뉴

메뉴 버튼을 눌러 OSD 메뉴를 엽니다. 커서 ▲▼ 버튼을 눌러 **설정 1** 메뉴로 이동합니다. **설정 1** 메뉴에서 위아래로 이동하려면 커서 ▲▼ 버튼을 누릅니다. ◀▶ 을 눌러 설정값으로 가서 이를 변경합니다.



항목	기능
소스	커서 ◀▶ 버튼을 눌러 소스 메뉴로 갑니다. 기존 입력 소스 선택 (IR/키패드).
투영	커서 ◀▶ 버튼을 눌러 4 가지 투사 방법으로 가서 투사 방법을 선택합니다.
가로/세로 비율	커서 ◀▶ 버튼을 눌러 가로/세로 비율로 가서 이를 조절합니다.
키스톤	커서 ◀▶ 버튼을 눌러 디스플레이 키스톤으로 가서 이를 조절합니다.
디지털 줌	커서 ◀▶ 버튼을 눌러 디지털 줌 메뉴로 가서 이를 조절합니다.
오디오	◀ (입력) / ▶ 을 눌러 오디오 메뉴로 갑니다. 27 페이지의 오디오 을 참조하십시오.
어드밴스 1	◀ (입력) / ▶ 을 눌러 어드밴스 1 메뉴로 갑니다. 28 페이지의 고급 1 기능 을 참조하십시오.
어드밴스 2	◀ (입력) / ▶ 을 눌러 어드밴스 2 메뉴로 갑니다. 30 페이지의 고급 2 기능 을 참조하십시오.

오디오

메뉴 버튼을 눌러 **OSD** 메뉴를 엽니다. ◀▶ 를 눌러 **설정 1** 메뉴로 갑니다. ▼▲ 을 눌러 **오디오** 메뉴로 이동한 후 **입력** 또는 ▶ 을 누릅니다. ▼▲ 을 눌러 **오디오** 메뉴에서 위아래로 이동합니다.



항목	기능
볼륨	◀▶ 버튼을 눌러 오디오 볼륨으로 가서 이를 조절합니다.
음소거	◀▶ 버튼을 눌러 스피커로 가서 스피커를 켜거나 끕니다.

고급 1 기능

메뉴 버튼을 눌러 OSD 메뉴를 엽니다. ◀▶ 를 눌러 설정 1 메뉴로 갑니다. ▼▲ 을 눌러 고급 1 메뉴로 이동한 후 입력 또는 ▶ 을 누릅니다. ▼▲ 을 눌러 고급 1 메뉴에서 위아래로 이동합니다. ◀▶ 을 눌러 설정값으로 가서 이를 변경합니다.

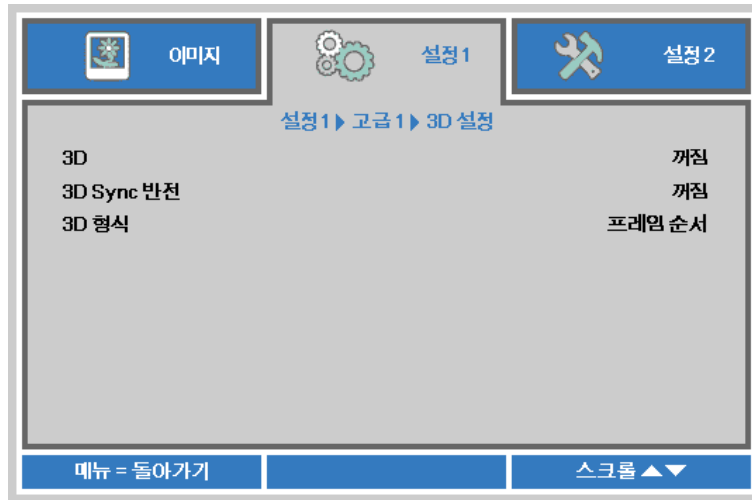


항목	기능
언어	커서 ◀▶ 버튼을 눌러 다른 현지화 메뉴로 가서 이를 선택합니다.
보안 잠금	커서 ◀▶ 버튼을 눌러 보안 잠금 기능으로 가서 사용 또는 사용 안 함을 선택합니다.
빈 화면	커서 ◀▶ 버튼을 눌러 빈 화면용 다른 색으로 가서 이를 선택합니다.
Splash 로고	커서 ◀▶ 버튼을 눌러 splash 로고로 가서 이를 켜거나 끕니다.
Closed Captioning	◀▶ 버튼을 눌러 자막 사용/사용 안 함으로 가서 이를 선택합니다.
키패드 잠금	커서 ◀▶ 버튼을 눌러 키 패드에서 키 사용 또는 사용 안 함으로 가서 이를 선택합니다.
3D 설정	3D 메뉴에 들어가려면 ◀ 엔터 / ▶ 을 누릅니다. 29 페이지에 3D 설정에 관한 세부 정보가 있습니다.

참고:

3D 기능을 사용하려면 우선 3D 디스크 메뉴 하에서 DVD 장치에서 발견된 3D 설정에서 영화 재생을 활성화하십시오.

3D 설정



항목	기능
3D	커서 ◀▶ 버튼을 눌러 다른 3D 모드로 가서 이를 선택합니다.
3D Sync 반전	커서 ◀▶ 버튼을 눌러 3D 동기화 변환 사용 또는 사용 안 함으로 가서 이를 선택합니다.
3D 형식	커서 ◀▶ 버튼을 눌러 다른 3D 형식 사용 또는 사용 안 함으로 가서 이를 선택합니다.

참고:

- 해당 3D 소스가 없으면, 3D OSD 메뉴 항목이 회색으로 표시됩니다. 이것이 기본 설정입니다.
- 프로젝터가 해당 3D 소스에 연결되면, 선택에 대한 3D OSD 메뉴 항목이 활성화됩니다.
- 3D 안경을 착용하고 3D 이미지를 보십시오.
- 3D DVD 또는 3D 미디어 파일의 3D 콘텐츠가 필요합니다.
- 3D 소스를 활성화해야 합니다. (일부 3D DVD 콘텐츠에는 3D 켜기-끄기 선택 기능이 있습니다.)
- DLP 링크 3D 또는 IR 3D 셔터 안경이 필요합니다. IR 3D 셔터 안경 사용 시, PC 에 드라이버를 설치하고 USB 이미터를 연결해야 합니다.
- OSD 의 3D 모드는 안경의 종류와 일치해야 합니다(DLP 링크 또는 IR 3D).
- 안경의 전원을 켭니다. 안경에는 일반적으로 전원 켜기-끄기 스위치가 있습니다. 안경의 종류마다 각자 구성 지침이 있습니다. 안경과 함께 제공된 구성 지침에 따라 설치 과정을 마치십시오.

참고:

안경의 종류(DLP 링크 또는 IR 셔터 안경)에 따라 맞는 설정을 해야 하므로, 다음 안내대로 설정을 완료하십시오.

고급 2 기능

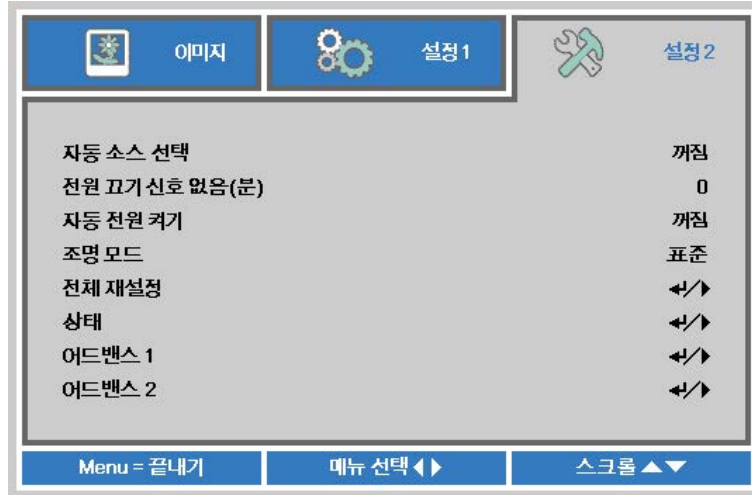
메뉴 버튼을 눌러 OSD 메뉴를 엽니다. ◀▶ 를 눌러 설정 1 메뉴로 갑니다. ▼▲ 을 눌러 고급 2 메뉴로 이동한 후 입력 또는 ▶ 을 누릅니다. ▼▲ 을 눌러 고급 2 메뉴에서 위아래로 이동합니다. ◀▶ 을 눌러 설정값으로 가서 이를 변경합니다.



항목	기능
테스트 패턴	커서 ◀▶ 버튼을 눌러 내부 테스트 패턴으로 가서 이를 선택합니다.
수평 이미지 이동	커서 ◀▶ 버튼을 눌러 수평 이미지 이동으로 가서 이를 선택합니다.
수직 이미지 이동	커서 ◀▶ 버튼을 눌러 수평 이미지 이동으로 가서 이를 선택합니다.

설정 2 메뉴

메뉴 버튼을 눌러 OSD 메뉴를 엽니다. 커서 ◀▶ 버튼을 눌러 **설정 2** 메뉴로 이동합니다. **설정 2** 메뉴에서 위아래로 이동하려면 커서 ▲▼ 버튼을 누릅니다.



항목	기능
자동 소스 선택	커서 ◀▶ 버튼을 눌러 자동 소스 검색으로 가서 사용/사용 안 함을 설정합니다.
전원 끄기 신호 없음(분)	커서 ◀▶ 버튼을 눌러 신호가 없을 때 램프 자동 종료 사용/사용 안 함으로 가서 이를 설정합니다 .
자동 전원 켜기	커서 ◀▶ 버튼을 눌러 AC 전원이 공급될 때 자동 전원 켜기 사용/사용 안 함으로 가서 이를 설정합니다 .
조명 모드	커서 ◀▶ 버튼을 눌러 더 밝은 램프 모드 또는 수명을 연장하는 낮은 밝기로 가서 이를 선택합니다.
전체 재설정	◀ (입력) / ▶ 을 눌러 모든 설정을 초기화합니다.
상태	◀ (입력) / ▶ 을 눌러 시작 메뉴로 갑니다. 32 페이지에 상태 에 관한 세부 정보가 있습니다.
어드밴스 1	◀ (입력) / ▶ 을 눌러 어드밴스 1 메뉴로 갑니다. 33 페이지에 고급 1 기능 에 관한 세부 정보가 있습니다.
어드밴스 2	◀ (입력) / ▶ 을 눌러 어드밴스 2 메뉴로 갑니다. 35 페이지에 고급 2 기능 에 관한 세부 정보가 있습니다.

Note :

동적 절전: 동적 콘텐츠에 따라 전력 소비량을 자동으로 절약합니다(빈 화면에서 최대 30% 절약).
Extreme Dimming(익스트림 디밍): 빈 화면 기능으로 램프 전력 소비량 50% 절약(빈 화면 버튼을 누르십시오)

상태

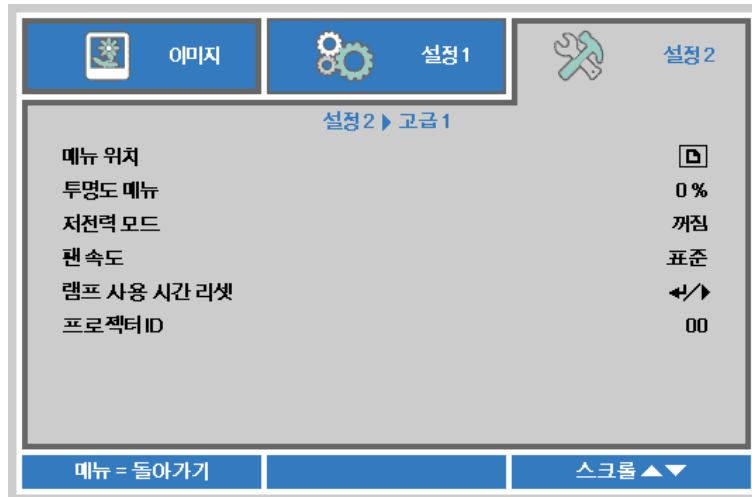
설정 2 메뉴에서 위아래로 이동하려면 커서 ▲▼ 버튼을 누릅니다. 상태 메뉴를 선택하고 입력 또는 ►을 눌러 시작합니다.



항목	기능
입력 소스	활성화된 소스를 표시합니다.
비디오 정보	RGB 소스에 대한 해상도/비디오 정보 및 비디오 소스에 대한 색상 표준을 표시합니다.
램프 사용 시간 (절전, 표준)	램프 사용 시간 정보가 표시됩니다. (절전 및 표준)
소프트웨어 버전	시스템 소프트웨어 버전을 표시합니다.

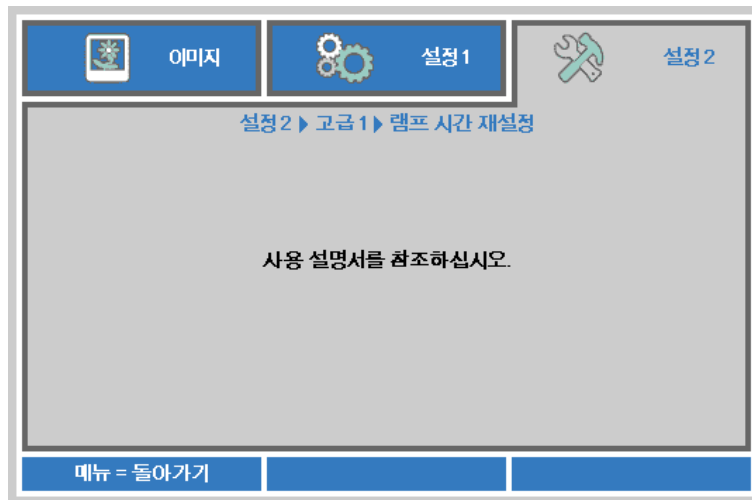
고급 1 기능

메뉴 버튼을 눌러 OSD 메뉴를 엽니다. ◀▶ 를 눌러 설정 2 메뉴로 갑니다. ▼▲ 을 눌러 고급 1 메뉴로 이동한 후 입력 또는 ▶ 을 누릅니다. ▼▲ 을 눌러 고급 1 메뉴에서 위아래로 이동합니다. ◀▶ 을 눌러 설정값으로 가서 이를 변경합니다.



항목	기능
메뉴 위치	◀▶ 버튼을 눌러 다른 OSD 위치로 가서 이를 선택합니다.
투명도 메뉴	◀▶ 버튼을 눌러 OSD 배경 투명도 수준으로 가서 이를 선택합니다.
저전력 모드	◀▶ 를 눌러 저전력 모드 켜기 또는 끄기로 가서 이를 선택합니다.
팬 속도	커서 ◀▶ 버튼을 눌러 표준/고속 간 전환으로 가서 이를 전환합니다. 참고: 고온, 다습 또는 고지대(1500m(4921 피트) 이상일 때 높은)에서는 고속을 선택하십시오.
램프 사용 시간 리셋	램프를 교체한 후 이 항목을 재설정해야 합니다. 34 페이지에 램프 사용 시간 리셋 에 관한 세부 정보가 있습니다.
프로젝터 ID	커서 ◀▶ 버튼을 눌러 0에서 98 사이의 두 자리수 프로젝터 ID로 가서 이를 조정합니다.

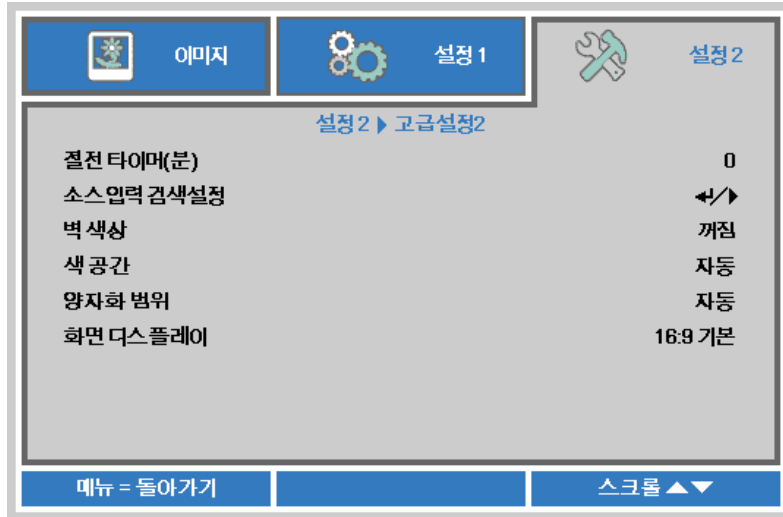
램프 사용 시간 리셋



램프 사용 시간 카운터를 설정하려면 [램프 초기화 \(P.40\)](#) 를 참조하십시오.

고급 2 기능

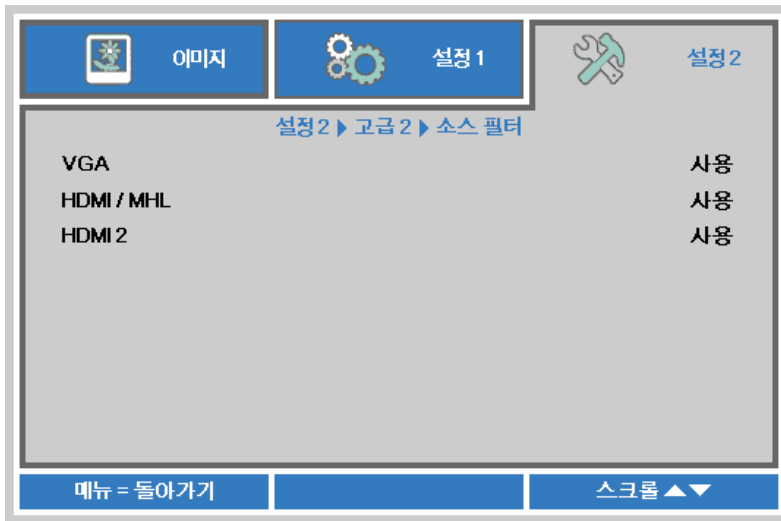
메뉴 버튼을 눌러 OSD 메뉴를 엽니다. ◀▶ 를 눌러 설정 2 메뉴로 갑니다. ▼▲ 을 눌러 고급 2 메뉴로 이동한 후 입력 또는 ▶ 을 누릅니다. ▼▲ 을 눌러 고급 2 메뉴에서 위아래로 이동합니다. ◀▶ 을 눌러 설정값으로 가서 이를 변경합니다.



항목	기능
절전 타이머	커서 ◀▶ 버튼을 눌러 절전 타이머로 가서 이를 설정합니다. 사전 설정된 시간 후에 프로젝터가 자동으로 꺼집니다.
소스 필터	입력/▶ 을 눌러 소스 필터 메뉴로 갑니다. 36 페이지에 소스 필터 에 관한 세부 정보가 있습니다.
벽 컬러	커서 ◀▶ 버튼을 눌러 벽 컬러로 가서 이를 설정합니다.
색 공간	커서 ◀▶ 버튼을 눌러 색 공간로 가서 이를 설정합니다.
양자화 범위	커서 ◀▶ 버튼을 눌러 양자화 범위로 가서 이를 설정합니다.
화면 디스플레이	커서 ◀▶ 버튼을 눌러 화면 디스플레이로 가서 이를 설정합니다.

소스 필터

입력 버튼을 눌러 소스 필터 하위 메뉴로 갑니다.



항목	기능
VGA	◀▶ 버튼을 눌러 VGA 소스 사용 또는 사용 안 함으로 가서 이를 설정합니다.
HDMI/MHL	커서 ◀▶ 버튼을 눌러 HDMI/ MHL 호환 소스로 가서 사용 또는 사용 안 함으로 설정합니다.
HDMI 2	커서 ◀▶ 버튼을 눌러 HDMI 소스로 가서 사용 또는 사용 안 함으로 설정합니다.

램프 교체

램프의 수명이 다하면 교체해야 합니다. 대리점에서 승인된 부품만을 구입해 사용하십시오.



중요:

- a. 본 제품에 사용된 투사 램프에는 소량의 수은이 포함되어 있습니다.
- b. 본 제품을 일반 가정 쓰레기와 함께 폐기하지 마십시오.
- c. 본 제품은 사용하는 지역의 규제에 따라 폐기하십시오.



경고:

램프를 교체하기 전에 최소 30 분 이상 프로젝터의 전원을 끄고 플러그를 뽑아 두십시오. 이 지시에 따르지 않으면 심각한 화상을 입을 수 있습니다.



주의:

드물긴 하지만 정상 작동하는 동안 램프 전구가 터져 유리 가루 또는 파편이 후면 통풍구에서 바깥쪽으로 방출될 수 있습니다.

유리 가루 또는 파편을 흡입하거나 만지지 마십시오. 상해를 입을 수 있습니다.

배기구에 얼굴을 향하지 마십시오. 램프의 부서진 파편 및 가스에 부상을 입을 수 있습니다.

천장 장착 프로젝터에서 램프를 제거할 때에는 프로젝터 밑에 아무도 없는지 확인하십시오. 램프가 파열된 경우 유리 파편이 떨어질 수 있습니다.



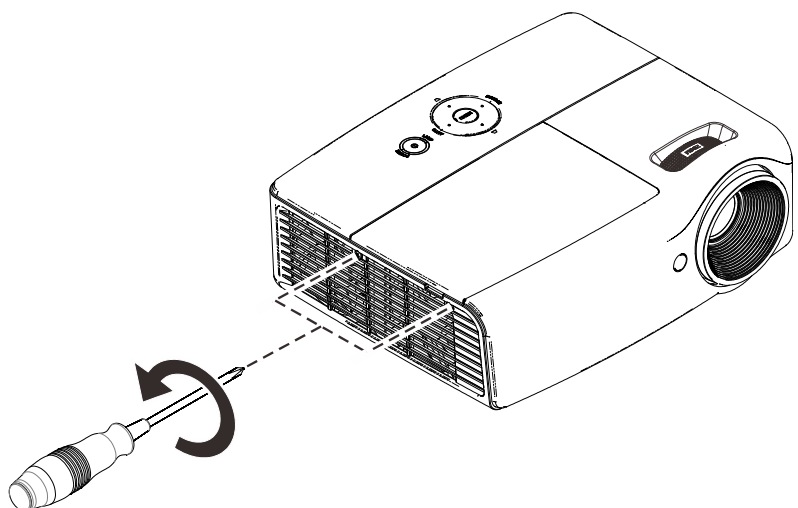
램프가 파열할 경우

램프가 파열하면 부서진 유리 파편 및 가스가 프로젝터 내부에 흩어질 수 있으며 통풍구 밖으로 나올 수 있습니다. 가스는 유독성의 수은이 포함되어 있습니다.

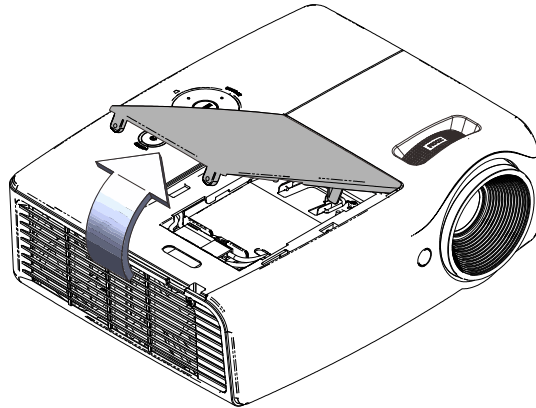
창문과 문을 열어 환기 시키십시오.

가스를 흡입하였거나 부서진 램프 가루가 눈 또는 입으로 들어간 경우 즉시 의사의 진찰을 받으십시오.

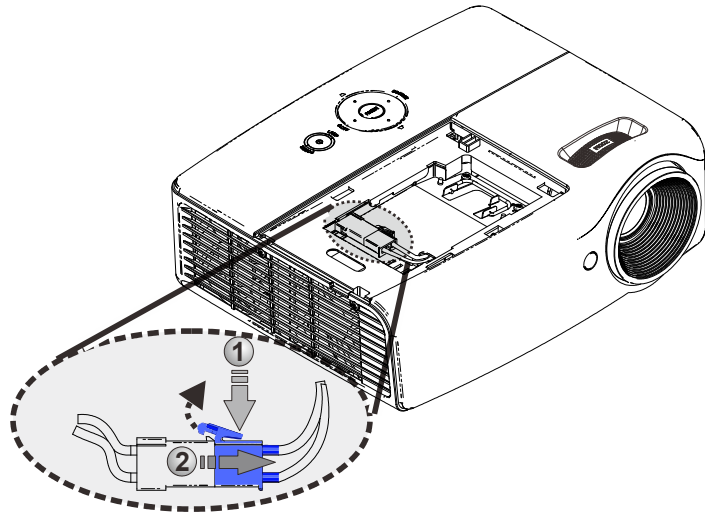
1. 램프 컴파트먼트 커버의 나사들을 풀어 줍니다.



2. 램프 수납부 커버를 엽니다.



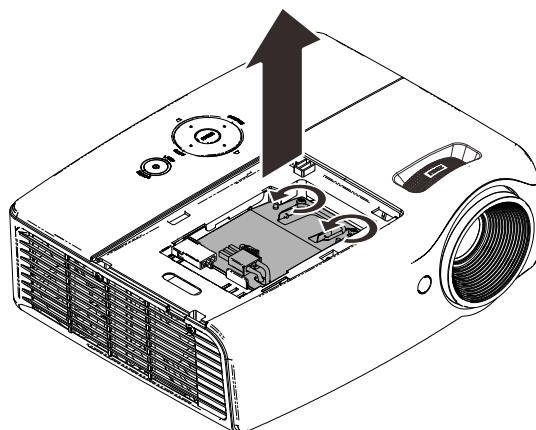
3. 램프 커넥터를 분리합니다.



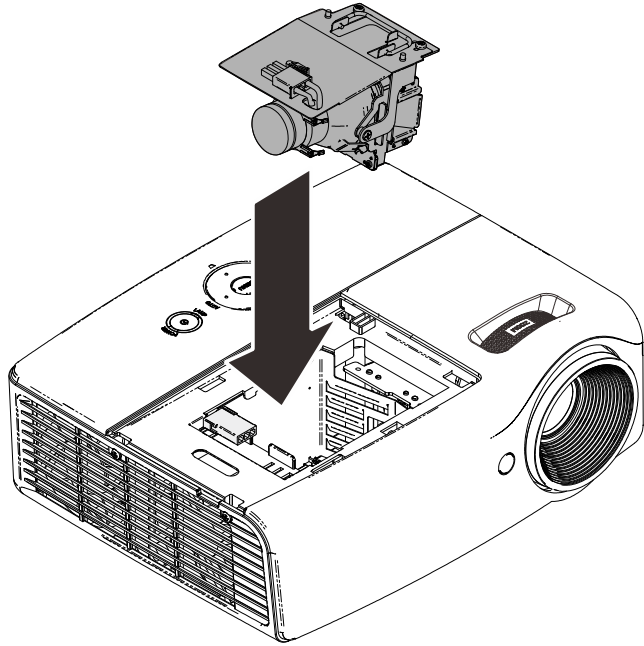
4. 두 개의 나사를 램프 모듈에서 제거합니다.

5. 모듈 손잡이를 세웁니다.

6. 모듈 손잡이를 잡고 램프 모듈을 빼냅니다.



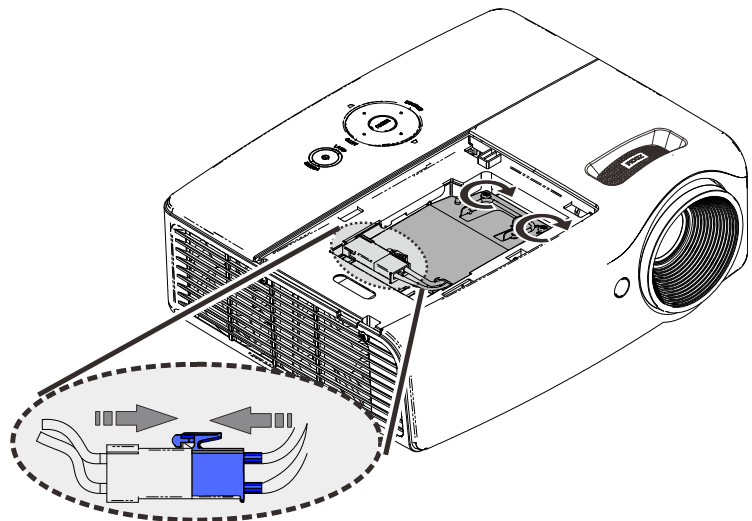
7. 1 단계에서 6 단계의 역순으로 새 램프 모듈을 설치합니다.
설치하는 동안 램프 모듈을 정렬한 후 수평이 되게 하여 손상을 방지합니다.



참고:

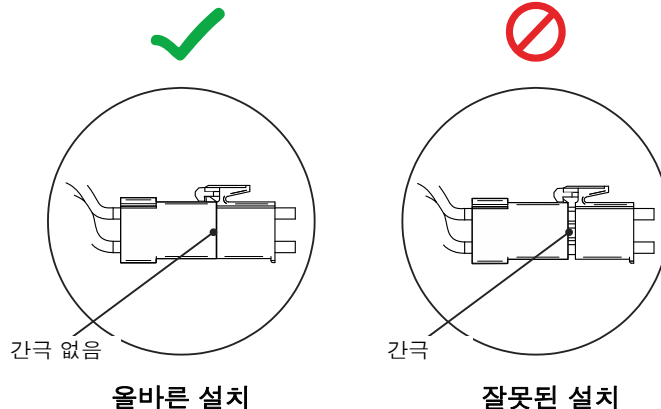
나사를 조이기 전에 램프 모듈을 제자리에 정확히 위치시켜야 합니다.

램프 컴파트먼트 커버를 도로 설치하기 전에 램프 커넥터를 제대로 연결하고 그림과 같이 배치해야 합니다.



경고:

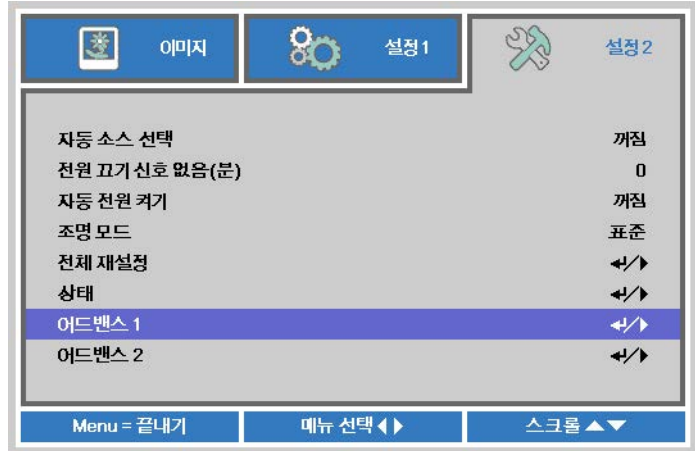
램프 커넥터는 아래 그림과 같이 커넥터 베이스와 같은 높이로 설치해야 합니다. 램프 커넥터와 커넥터 베이스 사이에 간극이 있으면 프로젝터가 손상됩니다. 다음은 올바른 램프 커넥터 설치와 잘못된 램프 커넥터 설치의 그림입니다.



램프 초기화

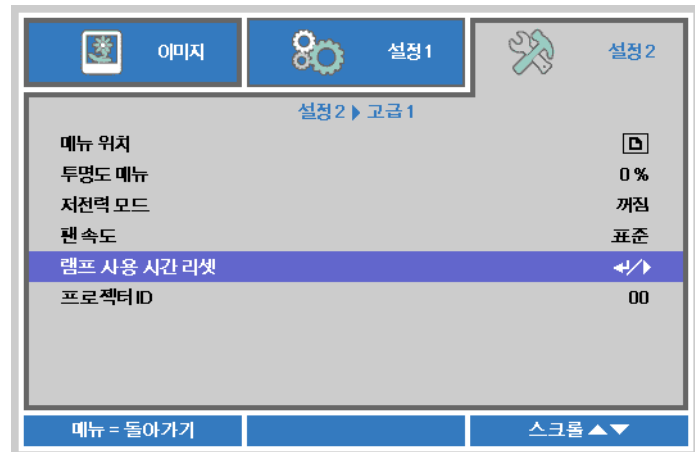
램프를 교체한 후에는 램프시간을 0으로 초기화해야 합니다. 다음 절차에 따르십시오.

1. 메뉴 버튼을 눌러 OSD 메뉴를 불러옵니다.



2. 커서 ▲▼ 버튼을 눌러 설정 2 메뉴로 이동합니다. 커서 버튼을 눌러 아래로 어드밴스 1로 이동하여 입력을 누릅니다.

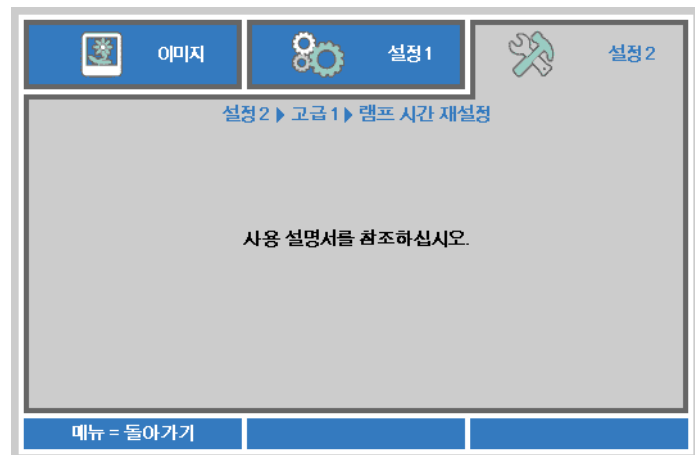
3. ▲▼ 버튼을 눌러 램프 사용 시간 리셋으로 이동합니다.



4. ▶ 또는 입력 버튼을 누릅니다.

메시지 화면이 나타납니다.

5. ▼ ▲ ◀ ▶ 버튼을 눌러 램프 사용 시간을 리셋합니다.



6. 메뉴 버튼을 눌러 설정 2로 되돌아갑니다.

프로젝터 유지 관리

프로젝터에 묻은 먼지와 오물을 잘 닦아주면 프로젝터를 고장 없이 사용할 수 있습니다.



경고:

1. 프로젝터를 닦기 전에 최소 30 분 이상 프로젝터의 전원을 끄고 플러그를 뽑아 두십시오. 이 지시에 따르지 않으면 심각한 화상을 입을 수 있습니다.
2. 축축한 천을 사용하십시오. 프로젝터의 환기구에 물이 들어가지 않게 하십시오.
3. 청소 중 프로젝터 내부에 소량의 물이 들어간 경우에는 전원을 연결하지 말고 통풍이 잘 되는 곳에 몇 시간 놓아 두십시오.
4. 청소 중 프로젝터 내부에 다량의 물이 들어간 경우에는 서비스 센터에 프로젝터의 수리를 요청하십시오.

렌즈 닦기

렌즈 세척제는 카메라 상점에서 쉽게 구입할 수 있습니다. 다음 설명에 따라 프로젝터의 렌즈를 닦아주십시오.

1. 깨끗하고 부드러운 천에 소량의 렌즈 세척제를 묻힙니다. (세척제를 렌즈에 직접 뿌리지 마십시오.)
2. 원을 그리 듯 가볍게 렌즈를 닦아줍니다.



주의:

1. 연마제 또는 용제를 사용하지 마십시오.
2. 프로젝터 케이스에 세척제를 사용하면 변색 또는 퇴색의 우려가 있으니 사용하지 마십시오.

케이스 닦기

다음 설명에 따라 프로젝터의 케이스를 닦아주십시오.

1. 깨끗한 젖은 천으로 먼지를 닦아냅니다.
2. 식기 세척제와 같은 연성 세재를 푼 미지근한 물에 천을 적셔 케이스를 닦아줍니다.
3. 천에 남은 세제를 완전히 제거한 후 프로젝터를 다시 닦아줍니다.



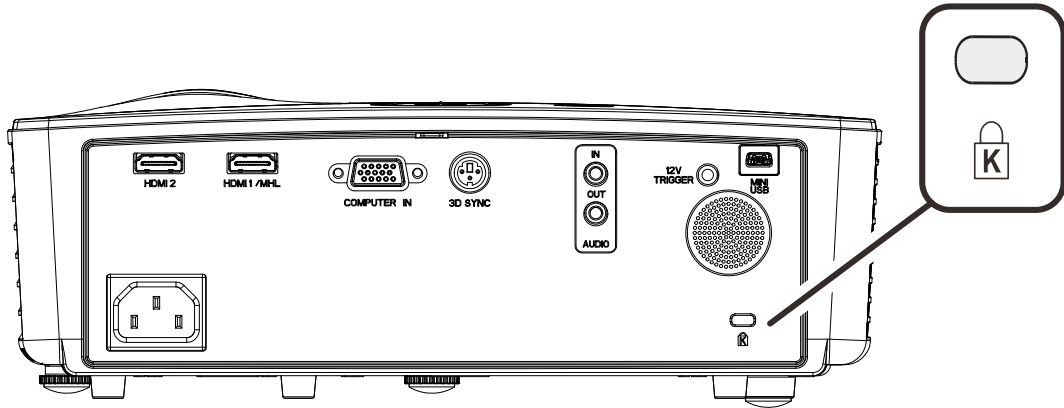
주의:

케이스의 변색 또는 탈색의 우려가 있으니 연마제나 알코올 성분이 포함된 세제는 사용하지 마십시오.

Kensington 보안 슬롯

Kensington 보안 슬롯

도난을 방지하려면 켄싱턴 잠금 장치 슬롯에 보안 케이블을 연결하여 프로젝터를 고정된 물체에 묶어 놓으십시오.



참고:

적합한 켄싱턴 보안 케이블 구입에 대한 자세한 정보는 대리점에 문의하십시오.

이 보안 슬롯은 켄싱턴의 MicroSaver 보안 시스템에 부합됩니다. 켄싱턴 **관련** 문의처: Kensington, 2853 Campus Drive, San Mateo, CA 94403, U.S.A. 전화: 800-535-4242, <http://www.Kensington.com>.

일반적인 문제 및 해결 방법

여기서는 프로젝터를 사용할 때 발생할 수 있는 문제의 해결 방법을 제공합니다. 이 방법들을 수행해도 문제가 여전히 해결되지 않으면 대리점에 문의하십시오.

케이블 연결 불량과 같은 단순한 문제를 간과하여 문제 해결에 오랜 시간을 허비하는 경우가 종종 있습니다. 문제에 대한 해결 방법을 시도하기 전에 먼저 다음 사항을 확인하십시오.

- 다른 전기 제품을 연결하여 전기 콘센트가 정상적으로 작동하는지 확인하십시오.
- 프로젝터가 켜져 있는지 확인하십시오.
- 모든 케이블이 단단히 연결되어 있는지 확인하십시오.
- 연결된 장치가 켜져 있는지 확인하십시오.
- 연결된 PC가 대기 모드가 아닌지 확인하십시오.
- 연결된 노트북 컴퓨터가 외부 디스플레이로 설정되어 있는지 확인하십시오. (이것은 일반적으로 노트북의 Fn 키 조합을 눌러 확인할 수 있습니다.)

문제 해결 팁

문제 해결 섹션에 제안된 순서대로 작업을 수행하면 문제를 빠르게 해결할 수 있습니다.

문제를 정확히 파악하여 문제가 없는 부품을 교체하지 않도록 하십시오.

예를 들어, 배터리를 교환해도 문제가 해결되지 않으면 원래 배터리를 다시 설치하고 다음 절차를 수행하십시오.

문제 해결을 위해 수행한 절차를 기록해 두십시오. 이 정보는 기술 지원 센터에 전화 문의를 하거나 서비스 센터에 수리를 보낼 때 유용하게 사용됩니다.

LED 오류 메시지

오류 코드 메시지	전원 LED 파랑	램프 LED 빨강
시스템 초기화	깜박거림	OFF (끄기)
전원 켜기 준비(대기)	ON(켜기)	OFF (끄기)
시스템 전원 켜기	깜박거림	OFF (끄기)
램프 켜짐, 시스템 안정	ON(켜기)	OFF (끄기)
냉각	깜박거림	OFF (끄기)
1W MCU 가 스케일러 작동 중지를 감지합니다(초기 실패).	2 번 깜박임	OFF (끄기)
과열	3 번 깜박임	OFF (끄기)
열 브레이크 센서 오류	4 번 깜박임	OFF (끄기)
램프 고장	5 번 깜박임	0 번 깜박임
램프 온도 끄기	5 번 깜박임	1 번 깜박임
출력에서 램프 단락 감지됨	5 번 깜박임	2 번 깜박임
램프 수명 종료 감지됨	5 번 깜박임	3 번 깜박임
램프가 정화 안 됨	5 번 깜박임	4 번 깜박임
램프 정상 소등	5 번 깜박임	5 번 깜박임
램프 준비 중 소등	5 번 깜박임	6 번 깜박임
램프 전압 너무 낮음	5 번 깜박임	7 번 깜박임
램프 밸러스트 실패	5 번 깜박임	8 번 깜박임
램프 밸러스트 통신 이상	5 번 깜박임	10 번 깜박임
램프 팬 오류(FAN1)	6 번 깜박임	1 번 깜박임
전원 팬 오류(FAN2)	6 번 깜박임	2 번 깜박임
송풍 팬 오류(FAN3)	6 번 깜박임	3 번 깜박임
케이스가 열림	7 번 깜박임	OFF (끄기)
DMD 오류	8 번 깜박임	OFF (끄기)
컬러 휠 오류	9 번 깜박임	OFF (끄기)

오류가 발생할 경우 AC 전원 코드를 뽑고 일(1)분 동안 기다린 다음 프로젝터를 재시작하십시오. 전원 또는 램프 LED 가 계속 깜박이거나 위에 나열되지 않은 상태가 발생하며 서비스 센터에 연락하십시오.

이미지 문제

문제: 스크린에 이미지가 나타나지 않는다

1. 노트북 또는 데스크탑 PC의 설정을 확인하십시오.
2. 모든 기기의 전원을 끄고 올바른 순서로 전원을 다시 켜십시오.

문제: 이미지가 흐릿하다

1. 프로젝터의 초점을 조절하십시오.
2. 리모콘에 있는 **Auto(자동)** 버튼을 누릅니다.
3. 프로젝터와 스크린 거리가 이내인지 확인하십시오.
4. 프로젝터 렌즈가 깨끗한지 확인하십시오.

문제: 이미지의 윗면 또는 밑면이 넓게 보인다 (사다리꼴 이미지 왜곡)

1. 프로젝터를 스크린과 직각이 되도록 설치하십시오.
2. 리모콘 또는 프로젝터의 키스톤 버튼을 사용하여 문제를 해결하십시오.

문제: 이미지가 반전된다

OSD의 설정 1 메뉴에서 투영 설정을 확인하십시오.

문제: 이미지에 실선이 나타난다

1. OSD의 이미지→컴퓨터 메뉴에서 주파수 및 트래킹 설정을 기본 설정값으로 설정합니다.
2. 연결된 PC의 비디오 카드 때문에 생긴 문제일 수 있으니 다른 컴퓨터에 연결해 보십시오.

문제: 이미지가 명암이 없이 멍멍하게 표현된다

OSD의 이미지 메뉴에서 명암 설정을 조절하십시오.

문제: 투사된 이미지가 소스 이미지와 다르게 표현된다

OSD의 이미지 → 어드밴스 메뉴에서 색 온도 및 감마 설정을 조정합니다.

램프 문제

문제: 프로젝터의 램프가 켜지지 않는다

1. 전원 케이블이 제대로 연결되어 있는지 확인하십시오.
2. 전원 콘센트에 다른 전기 기기를 연결하여 전원 콘센트가 제대로 작동하는지 확인하십시오.
3. 프로젝터를 정확한 순서대로 다시 시작하여 전원 LED가 켜져 있는지 확인하십시오.
4. 최근에 램프를 교환했다면 램프를 다시 설치해 보십시오.
5. 램프 모듈을 교환하십시오.
6. 사용하던 램프를 프로젝터에 다시 설치하고 서비스 센터에 수리를 요청하십시오.

문제: 램프가 꺼진다

1. 전원 서지는 램프가 꺼지게 할 수 있습니다. 전원 코드를 다시 연결하십시오. 전원 LED가 켜지면 전원 버튼을 누르십시오.
2. 램프 모듈을 교환하십시오.
3. 사용하던 램프를 프로젝터에 다시 설치하고 서비스 센터에 수리를 요청하십시오.

리모콘 문제

문제: 프로젝터가 리모콘에 응답하지 않는다

1. 리모콘을 프로젝터의 리모트 센서를 향하게 하여 조작하십시오.
2. 리모콘과 센서 사이에 장애물이 없는지 확인하십시오.
3. 방안의 형광등을 끄십시오.
4. 배터리의 극을 맞게 넣었는지 확인하십시오.
5. 배터리를 교체하십시오.
6. 근처에 있는 다른 적외선 장치를 끄십시오.
7. 서비스 센터에 리모콘 수리를 요청하십시오.

오디오 문제

문제: 소리가 들리지 않는다

1. 리모콘의 볼륨을 조절하십시오.
2. 오디오 소스의 볼륨을 조절하십시오.
3. 오디오 케이블의 연결을 확인하십시오.
4. 다른 스피커를 사용하여 소스 오디오의 출력 상태를 확인하십시오.
5. 서비스 센터에 프로젝터의 수리를 요청하십시오.

문제: 소리가 일그러진다

1. 오디오 케이블의 연결을 확인하십시오.
2. 다른 스피커를 사용하여 소스 오디오의 출력 상태를 확인하십시오.
3. 서비스 센터에 프로젝터의 수리를 요청하십시오.

프로젝터 수리

여전히 문제를 해결할 수 없으면 프로젝터를 수리 보내야 합니다. 프로젝터를 원래 포장되어 있던 상자에 넣으십시오. 발생한 문제와 문제를 해결하기 위해 시도한 단계를 기록하여 첨부하십시오. 수리 요원에게 유용한 정보가 될 수 있습니다. 프로젝터를 구입한 대리점으로 가져가 수리를 요청하십시오.

HDMI 질문과 대답

Q. "표준" HDMI 케이블과 "고속" HDMI 케이블의 차이는 무엇입니까?

최근에 HDMI Licensing, LLC는 케이블을 표준 케이블 또는 고속 케이블로 시험하겠다고 발표했습니다.

- 표준(또는 "범주 1") HDMI 케이블은 720p/1080i 신호에 해당하는 75Mhz 또는 최대 2.25Gbps의 속도에서 성능을 발휘하는지 시험되었습니다.
- 고속(또는 "범주 2") HDMI 케이블은 현재 HDMI 케이블에서 이용할 수 있는 최고 대역폭인 340Mhz 또는 10.2Gbps의 속도에서 성능을 발휘하는지 시험되었으며, 증가된 색심도 및/또는 증가된 화면 주사율에서 소스에서 제공되는 신호를 포함해 1080p 신호를 성공적으로 처리할 수 있습니다. 또한 고속 케이블은 WQXGA 시네마 모니터(2560 x 1600의 해상도)와 같은 더 높은 해상도의 디스플레이에 사용할 수 있습니다.

Q. 10m 이상의 HDMI 케이블을 어떻게 사용합니까?

HDMI 솔루션에서 작동하고 케이블의 유효거리를 일반적인 10m 범위에서 훨씬 더 긴 거리로 연장하는 HDMI 어댑터 제조업체가 많이 있습니다. 이러한 회사들은 능동형 케이블(케이블의 신호를 증폭시키고 연장시키는 능동형 전자 소자들이 내장된 케이블), 리피터, 증폭기, CAT5/6 및 광케이블을 포함하는 다양한 솔루션을 제조합니다.

Q. 케이블이 HDMI 인증 케이블인지 어떻게 구분할 수 있습니까?

모든 HDMI 제품은 제조업체에 의해서 HDMI 준수 시험 규격의 일부로서 인증되어야 합니다. 그러나 HDMI 로고가 표시된 케이블을 이용할 수 있지만 이러한 케이블이 올바르게 시험되지 않은 경우가 있을 수 있습니다. HDMI Licensing, LLC는 이러한 경우를 적극적으로 조사해 HDMI 상표가 시장에서 올바르게 사용되게 하고 있습니다. 소비자는 믿을 수 있고 평판이 좋은 업체에서 케이블을 구입하는 것이 좋습니다.

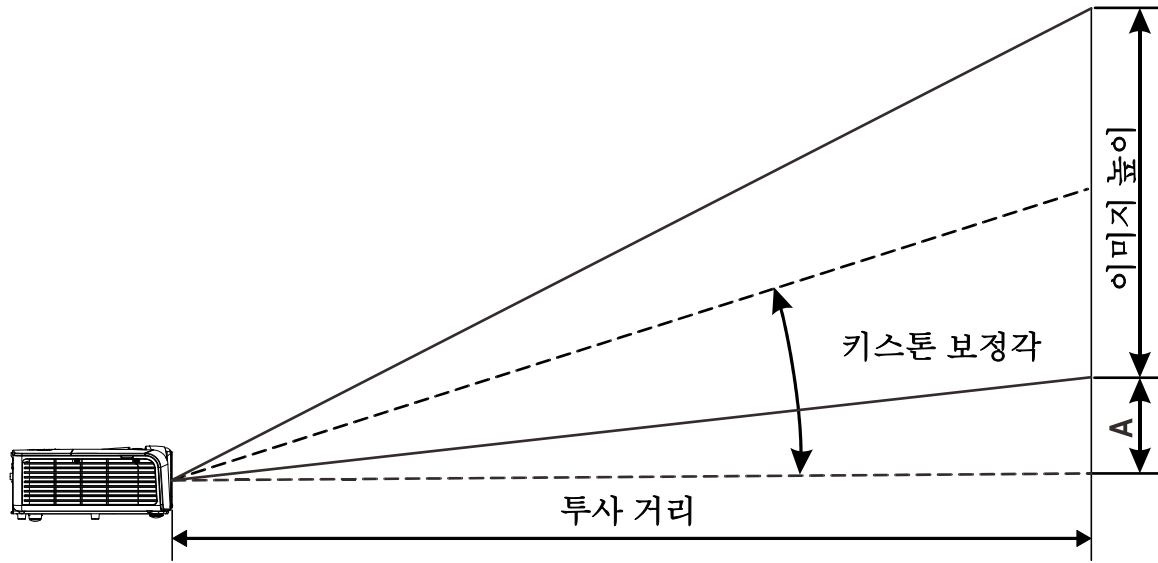
자세한 내용은 <http://www.hdmi.org/learningcenter/faq.aspx#49> 를 확인하십시오.

사양

모델	H1060
디스플레이 종류	TI DMD 0.65" S600 1080P
해상도	1920x1080
투사 거리	1 ~ 8 m
투사 스크린 크기	30.1" ~ 317"
투사 렌즈	수동 초점/ 수동 줌
줌 비율	1.3x
수직 키스톤 보정	+/- 40 도
투사 방법	전면, 후면, 스탠드형/천장형(후면, 전면)
데이터 호환성	VGA, SVGA, XGA, SXGA, SXGA+, UXGA, WUXGA@60hz, Mac
SDTV/EDTV/ HDTV	480i, 480p, 576i, 576p, 720p, 1080i, 1080p
비디오 호환성	NTSC, PAL, SECAM
수평 동기화	15, 31~91.4KHz
수직 동기화	24~30Hz, 47~120Hz
안전 인증	FCC-B, cUL, UL, UL-AR, CE, CB, KC, NOM, CCC
작동 온도	5° ~ 40°C
크기	275 mm (W) x 212 mm (D) x 100 mm (H)
AC 입력	AC 유니버설 100-240V
전력 소비량	240W(일반), 200W(절전), <0.5W(대기)
램프	190W(표준) / 160W(절전)
오디오 스피커	2W 모노 스피커 1 개
입력 단자	VGA IN 1 개
	미니 잭 스테레오 x 1
출력 단자	HDMI 1 개, HDMI(MHL 포함) 1 개
	PC audio out (미니 잭) 1 개
컨트롤 단자	DC 12V 트리거 (3.5mm 잭)
	3D Sync
보안설정	USB(타입 미니 B) - 서비스만 해당
	Kensington 보안 슬롯

참고: 제품 사양에 관한 질문은 구입처에 연락하십시오.

투사 거리 V.S. 투사 크기



투사 거리 및 크기 표

H1060									
이미지 대각선	이미지 폭		이미지 높이		투사 거리 시작		투사 거리 끝		오프셋-A
	(인치)	(인치)	(인치)	(cm)	(인치)	(cm)	(인치)	(cm)	
60	52.3	132.8	29.4	74.7	59.6	151.4	78.4	199.2	112.1
70	61.0	155.0	34.3	87.2	69.6	176.7	91.5	232.4	130.8
72	62.8	159.4	35.3	89.7	71.5	181.7	94.1	239.1	134.5
80	69.7	177.1	39.2	99.6	79.5	201.9	104.6	265.7	149.4
84	73.2	186.0	41.2	104.6	83.5	212.0	109.8	278.9	156.9
90	78.4	199.2	44.1	112.1	89.4	227.1	117.7	298.9	168.1
96	83.7	212.5	47.1	119.5	95.4	242.3	125.5	318.8	179.3
100	87.2	221.4	49.0	124.5	99.4	252.4	130.7	332.1	186.8
120	104.6	265.7	58.8	149.4	119.2	302.8	156.9	398.5	224.1
135	117.7	298.9	66.2	168.1	134.1	340.7	176.5	448.3	252.2
150	130.7	332.1	73.5	186.8	149.0	378.6	196.1	498.1	280.2
200	174.3	442.8	98.1	249.1	198.7	504.7	261.5	664.1	373.6


타이밍 모드 표

신호	해상도	수평 동기화 (KHz)	수직 동기화 (Hz)	컴포지트 / S-비디오	컴포넌트	RGB	DVI/HDMI
NTSC	-	15.734	60.0	O	-	-	-
PAL/SECAM	-	15.625	50.0	O	-	-	-
VESA	720 x 400	37.9	85.0	-	-	O	O
	640 x 480	31.5	60.0	-	-	O	O
	640 x 480	37.9	72.8	-	-	O	O
	640 x 480	37.5	75.0	-	-	O	O
	640 x 480	43.3	85.0	-	-	O	O
	800 x 600	35.2	56.3	-	-	O	O
	800 x 600	37.9	60.3	-	-	O	O
	800 x 600	46.9	75.0	-	-	O	O
	800 x 600	48.1	72.2	-	-	O	O
	800 x 600	53.7	85.1	-	-	O	O
	800 x 600	76.3	120.0	-	-	O	O
	1024 x 768	48.4	60.0	-	-	O	O
	1024 x 768	56.5	70.1	-	-	O	O
	1024 x 768	60.0	75.0	-	-	O	O
	1024 x 768	68.7	85.0	-	-	O	O
	1024 x 768	97.6	120.0	-	-	O	O
	1280 x 720	45.0	60.0	-	-	O	O
	1280 x 720	91.5	119.9	-	-	O	O
	1280 x 800	49.7	59.8	-	-	O	O
	1280 x 800	62.8	74.9	-	-	O	O
	1280 x 800	71.6	84.8	-	-	O	O
	1280 x 800	101.6	119.9	-	-	O	O
	1280 x 1024	64.0	60.0	-	-	O	O
	1280 x 1024	80.0	75.0	-	-	O	O
1280 x 1024	91.1	85.0	-	-	O	O	
1280 x 960	60.0	60.0	-	-	O	O	

신호	해상도	수평 동기화 (KHz)	수직 동기화 (Hz)	컴포지트 / S-비디오	컴포넌트	RGB	DVI/HDMI
	1280 x 960	85.9	85.0	—	—	O	O
	1400 x 1050	65.3	60.0	—	—	O	O
	1440 x 900	70.6	75.0	—	—	O	O
	1440 x 900	55.9	60.0	—	—	O	O
	1600 x 1200	75.0	60	—	—	O	O
	1680 x 1050	64.7	59.9	—	—	O	O
	1680 x 1050	65.3	60	—	—	O	O
	1920 x 1080	67.5	60	—	—	O	O
	1920 x 1200	74	60	—	—	O	O
Apple Mac	640 x 480	35.0	66.7	—	—	O	O
	832 x 624	49.7	74.5	—	—	O	O
	1024 x 768	60.2	74.9	—	—	O	O
	1152 x 870	68.7	75.1	—	—	O	O
SDTV	480i	15.734	60.0	—	O	—	O
	576i	15.625	50.0	—	O	—	O
EDTV	576p	31.3	50.0	—	O	—	O
	480p	31.5	60.0	—	O	—	O
HDTV	720p	37.5	50.0	—	O	—	O
	720p	45.0	60.0	—	O	—	O
	1080i	33.8	60.0	—	O	—	O
	1080i	28.1	50.0	—	O	—	O
	1080p	67.5	60.0	—	O	—	O
	1080p	56.3	50.0	—	O	—	O
	1080p	27	24.0	—	O	—	O
	1080p	28	25.0	—	O	—	O
	1080p	33.7	30.0	—	O	—	O

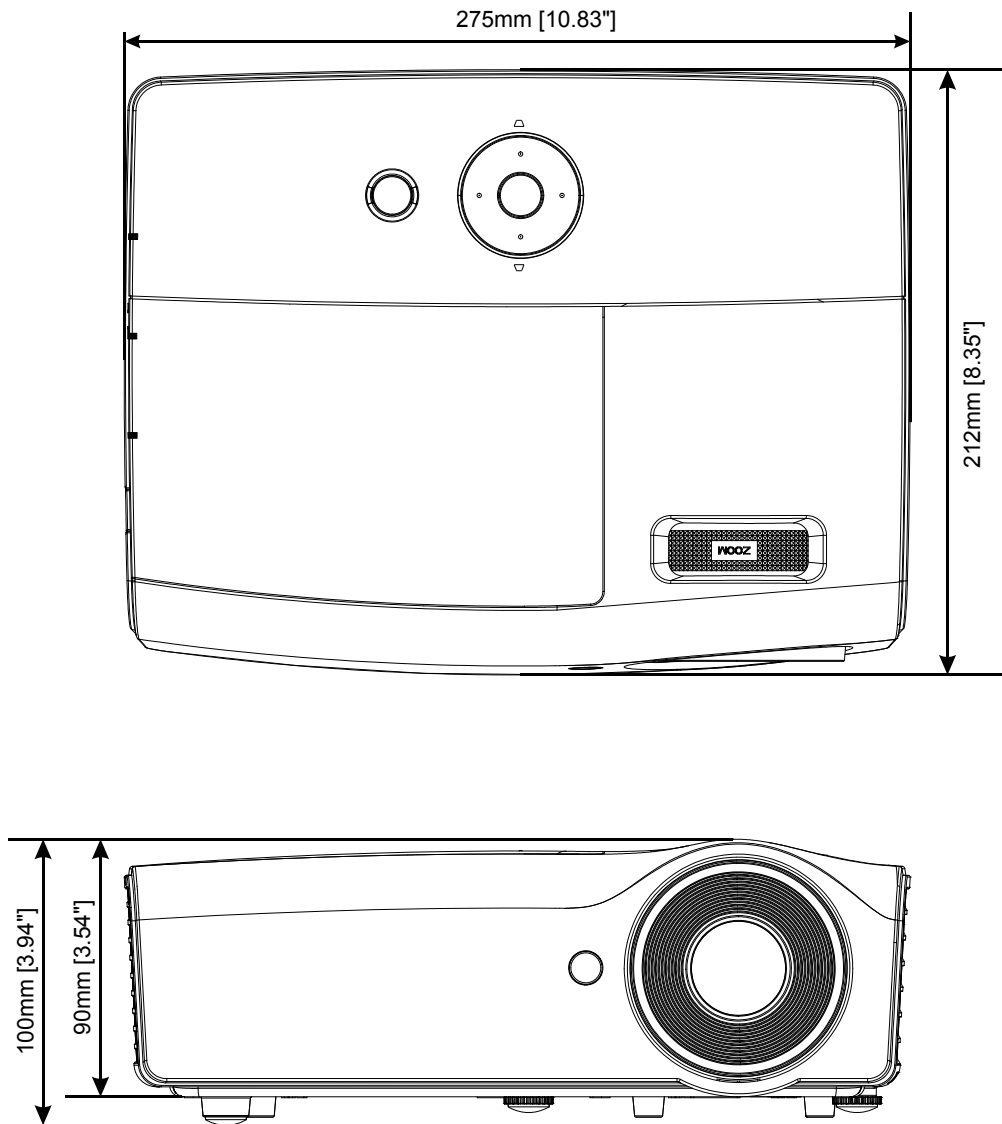
O : 지원되는 주파수

— : 지원되지 않는 주파수

* : 의 색상은 약간의 노이즈만 허용할 수 있음을 의미합니다.

* : HDTV 타이밍 일차 검사 도구는 DVD 플레이어이고, VG828은 이차 도구입니다.

프로젝터 크기



FCC 경고

본 기기는 FCC 규정 제 15 조에 준거하여 테스트되었으며 B 급 디지털 기기 기준에 부합되는 것으로 확인되었습니다. 이 기준은 상업적 환경에서 사용 시 발생할 수 있는 유해한 전파 장애를 방지하기 위해 마련된 것입니다.

본 기기는 무선 주파수 에너지를 발생하고 사용하며 방출할 수 있으며, 지침과 다르게 설치하거나 사용할 경우 무선 통신에 유해한 전파 간섭을 일으킬 수 있습니다. 본 기기를 주거 지역에서 사용하면 유해한 전파 장애를 일으킬 수 있으며, 이러한 경우 사용자는 자비를 들여 문제를 해결해야 합니다.

규제 부처의 명시적 승인 없이 기기를 변경하거나 개조하면 기기에 대한 사용권을 박탈당할 수 있습니다.

캐나다

본 Class B 디지털 기기는 캐나다 규제 ICES-003 를 준수합니다.

안전 인증

FCC-B, cUL, UL, UL-AR, CE, CB, KC, NOM, CCC.

RS-232C 프로토콜

RS232 설정

보드 속도:	9600
패리티 검사:	없음
데이터 비트:	8
스톱 비트:	1
흐름 제어	없음

다음 명령 위한 최소 지연: **1ms**

제어 명령 구조

	헤더 코드	명령 코드	데이터 코드	종료 코드
16 진수		명령	데이터	0Dh
ASCII	'V'	명령	데이터	CR

작동 온도

<p>참고:</p> <p>"CR" 은 캐리지 리턴을 의미합니다</p> <p>XX=00-98, 프로젝터의 ID, XX=99 는 모든 프로젝터를 가리킵니다.</p> <p>반환 결과 P=통과 / F=실패</p> <p>n: 0:비활성화/1: 활성화/값(0~9999)</p>

명령 그룹 00				
ASCII	16 진수	기능	설명	반환 결과
VXXS0001	56h Xh Xh 53h 30h 30h 30h 31h 0Dh	Power On		P/F
VXXS0002	56h Xh Xh 53h 30h 30h 30h 32h 0Dh	Power Off		P/F
VXXS0003	56h Xh Xh 53h 30h 30h 30h 33h 0Dh	Resync		P/F
VXXG0004	56h Xh Xh 47h 30h 30h 30h 34h 0Dh	Get Lamp Hours		Pn/F
VXXS0005n	56h Xh Xh 53h 30h 30h 30h 35h nh 0Dh	Set Air filter timer	n=0~999999	P/F
VXXG0005	56h Xh Xh 47h 30h 30h 30h 35h 0Dh	Get Air filter timer	n=0~999999	Pn/F
VXXS0006	56h Xh Xh 53h 30h 30h 30h 36h 0Dh	System Reset		P/F
VXXG0007	56h Xh Xh 47h 30h 30h 30h 37h 0Dh	Get System Status	0: Reset 1:Standby 2:Operation 3:Cooling	Pn/F
VXXG0008	56h Xh Xh 47h 30h 30h 30h 38h 0Dh	Get F/W Version		Pn/F
VXXG0009	56h Xh Xh 47h 30h 30h 30h 39h 0Dh	Get Alter EMail		Pn/F
VXXS0009n	56h Xh Xh 53h 30h 30h 30h 39h nh 0Dh	Set Alter Email	n=xxxxxx@xxxx.xxx.xx	P/F

명령 그룹 01				
ASCII	16 진수	기능	설명	반환 값
VXXG0101	56h Xh Xh 47h 30h 31h 30h 31h 0Dh	Get Brightness	n=0~100	Pn/F
VXXS0101n	56h Xh Xh 53h 30h 31h 30h 31h nh 0Dh	Set Brightness	n=0~100	P/F
VXXG0102	56h Xh Xh 47h 30h 31h 30h 32h 0Dh	Get Contrast	n=0~100	Pn/F
VXXS0102n	56h Xh Xh 53h 30h 31h 30h 32h nh 0Dh	Set Contrast	n=0~100	P/F
VXXG0103	56h Xh Xh 47h 30h 31h 30h 33h 0Dh	Get Color	n=0~100	Pn/F
VXXS0103n	56h Xh Xh 53h 30h 31h 30h 33h nh 0Dh	Set Color	n=0~100	P/F
VXXG0104	56h Xh Xh 47h 30h 31h 30h 34h 0Dh	Get Tint	n=0~100	Pn/F
VXXS0104n	56h Xh Xh 53h 30h 31h 30h 34h nh 0Dh	Set Tint	n=0~100	P/F
VXXG0105	56h Xh Xh 47h 30h 31h 30h 35h 0Dh	Get Sharpness	0~31	Pn/F
VXXS0105n	56h Xh Xh 53h 30h 31h 30h 35h nh 0Dh	Set Sharpness	0~31	P/F
VXXG0106	56h Xh Xh 47h 30h 31h 30h 36h 0Dh	Get Color Temperature	0:Warm 1:Normal 2:Cold	Pn/F
VXXS0106n	56h Xh Xh 53h 30h 31h 30h 36h nh 0Dh	Set Color Temperature	0:Warm 1:Normal 2:Cold	P/F
VXXG0107	56h Xh Xh 47h 30h 31h 30h 37h 0Dh	Get Gamma	0:1.8 1:2.0C 2:2.2 3:2.4 4:B&W 5:Linear	Pn/F
VXXS0107n	56h Xh Xh 53h 30h 31h 30h 37h nh 0Dh	Set Gamma	0:1.8 1:2.0C 2:2.2 3:2.4 4:B&W 5:Linear	P/F
VXXG0108	56h Xh Xh 47h 30h 31h 30h 38h 0Dh	Get Display Mode	0: Presentation 1:Bright 2:Game 3:Movie 4:TV 5:sRGB 6:BlackBoard 7:User	Pn/F
VXXS0108n	56h Xh Xh 53h 30h 31h 30h 38h nh 0Dh	Set Display Mode	0: Presentation 1:Bright 2:Game 3:Movie 4:TV 5:sRGB 6:BlackBoard 7:User	P/F

명령 그룹 02				
ASCII	16 진수	기능	설명	반환 값
VXXS0201	56h Xh Xh 53h 30h 32h 30h 31h 0Dh	Select RGB		P/F
VXXS0202	56h Xh Xh 53h 30h 32h 30h 32h 0Dh	Select RGB2		P/F
VXXS0203	56h Xh Xh 53h 30h 32h 30h 33h 0Dh	Select DVI		P/F
VXXS0204	56h Xh Xh 53h 30h 32h 30h 34h 0Dh	Select Video		P/F
VXXS0205	56h Xh Xh 53h 30h 32h 30h 35h 0Dh	Select S-Video		P/F

명령 그룹 02				
ASCII	16 진수	기능	설명	반환 값
VXXS0206	56h Xh Xh 53h 30h 32h 30h 36h 0Dh	Select HDMI		P/F
VXXS0207	56h Xh Xh 53h 30h 32h 30h 37h 0Dh	Select BNC		P/F
VXXS0208	56h Xh Xh 53h 30h 32h 30h 38h 0Dh	Select Component		P/F
VXXS0209	56h Xh Xh 53h 30h 32h 30h 39h 0Dh	Select HDMI 2(MEDIA)		P/F
VXXS0210	56h Xh Xh 53h 30h 32h 31h 30h 0Dh	Select HDMI 3		P/F
VXXG0220	56h Xh Xh 47h 30h 32h 32h 30h 0Dh	Get Current Source	Return 1:RGB 2:RGB2 3:DVI 4:Video 5:S-Video 6:HDMI 7:BNC 8:Component 9:HDMI2 11:MEDIA 12:HDMI 3	Pn/F

명령 그룹 03				
ASCII	16 진수	기능	설명	반환 값
VXXG0301	56h Xh Xh 47h 30h 33h 30h 31h 0Dh	Get Scaling	0:Fill 1:4:3 2:16:9 3:Letter Box 4:Native 5:2.35:1	Pn/F
VXXS0301n	56h Xh Xh 53h 30h 33h 30h 31h nh 0Dh	Set Scaling	0:Fill 1:4:3 2:16:9 3:Letter Box 4:Native 5:2.35:1	P/F
VXXG0302	56h Xh Xh 47h 30h 33h 30h 32h 0Dh	Blank		Pn/F
VXXS0302n	56h Xh Xh 53h 30h 33h 30h 32h nh 0Dh	Blank		P/F
VXXG0303	56h Xh Xh 47h 30h 33h 30h 33h 0Dh	Auto Keystone On		Pn/F
VXXS0303n	56h Xh Xh 53h 30h 33h 30h 33h nh 0Dh	Auto Keystone On		P/F
VXXG0304	56h Xh Xh 47h 30h 33h 30h 34h 0Dh	Freeze On		Pn/F
VXXS0304n	56h Xh Xh 53h 30h 33h 30h 34h nh 0Dh	Freeze On		P/F
VXXG0305	56h Xh Xh 47h 30h 33h 30h 35h 0Dh	Volume	n=0~10	Pn/F
VXXS0305n	56h Xh Xh 53h 30h 33h 30h 35h nh 0Dh	Volume	n=0~10	P/F
VXXG0306	56h Xh Xh 47h 30h 33h 30h 36h 0Dh	Treble	n=0~16	Pn/F
VXXS0306n	56h Xh Xh 53h 30h 33h 30h 36h nh 0Dh	Treble	n=0~16	P/F
VXXG0307	56h Xh Xh 47h 30h 33h 30h 37h 0Dh	Bass	n=0~16	Pn/F
VXXS0307n	56h Xh Xh 53h 30h 33h 30h 37h nh 0Dh	Bass	n=0~16	P/F

명령 그룹 03				
ASCII	16 진수	기능	설명	반환 값
VXXG0308	56h Xh Xh 47h 30h 33h 30h 38h 0Dh	Projection Mode	0:Front 1:Rear 2: Ceiling 3: Rear+Ceiling	Pn/F
VXXS0308n	56h Xh Xh 53h 30h 33h 30h 38h nh 0Dh	Projection Mode	0:Front 1:Rear 2: Ceiling 3: Rear+Ceiling	P/F
VXXG0309	56h Xh Xh 47h 30h 33h 30h 39h 0Dh	Set vertical keystone value	n=-40~+40	Pn/F
VXXS0309n	56h Xh Xh 53h 30h 33h 30h 39h nh 0Dh	Set vertical keystone value	n=-40~+40	P/F
VXXG0310	56h Xh Xh 47h 30h 33h 31h 30h 0Dh	Set horizontal keystone value	n=-20~+20	Pn/F
VXXS0310n	56h Xh Xh 53h 30h 33h 31h 30h nh 0Dh	Set horizontal keystone value	n=-20~+20	P/F
VXXG0311	56h Xh Xh 47h 30h 33h 31h 31h 0Dh	Adjust the zoom	n=-10~+10	Pn/F
VXXS0311n	56h Xh Xh 53h 30h 33h 31h 31h nh 0Dh	Adjust the zoom	n=-10~+10	P/F
VXXG0312	56h Xh Xh 47h 30h 33h 31h 32h 0Dh	Adjust the focus	n=-20~+20	Pn/F
VXXS0312n	56h Xh Xh 53h 30h 33h 31h 32h nh 0Dh	Adjust the focus	n=-20~+20	P/F
VXXG0313	56h Xh Xh 47h 30h 33h 31h 33h 0Dh	Adjust the vertical lens shift	n=-20~+20	Pn/F
VXXS0313n	56h Xh Xh 53h 30h 33h 31h 33h nh 0Dh	Adjust the vertical lens shift	n=-20~+20	P/F
VXXG0314	56h Xh Xh 47h 30h 33h 31h 34h 0Dh	Adjust the horizontal lens shift	n=-20~+20	Pn/F
VXXS0314n	56h Xh Xh 53h 30h 33h 31h 34h nh 0Dh	Adjust the horizontal lens shift	n=-20~+20	P/F
VXXG0315	56h Xh Xh 47h 30h 33h 31h 35h 0Dh	Adjust the 3D Mode	n= 0~2	Pn/F
VXXS0315n	56h Xh Xh 53h 30h 33h 31h 35h nh 0Dh	Adjust the 3D Mode	0:Off 1:DLP 2: IR	P/F
VXXG0316	56h Xh Xh 47h 30h 33h 31h 36h 0Dh	Adjust the 3D sync inverter	n= 0~1	Pn/F
VXXS0316n	56h Xh Xh 53h 30h 33h 31h 36h nh 0Dh	Adjust the 3D sync inverter	0:Off 1:On	P/F
VXXG0317	56h Xh Xh 53h 30h 33h 31h 37h 0Dh	Adjust the 3D format	n= 0~3	P/F
VXXS0317n	56h Xh Xh 47h 30h 33h 31h 37h nh 0Dh	Adjust the 3D format	0:FS 1:TB 2:SBS 3:FP	Pn/F
VXXG0319	56h Xh Xh 47h 30h 33h 31h 39h 0Dh	Adjust the Lamp mode	n= 0~2	Pn/F
VXXS0319n	56h Xh Xh 53h 30h 33h 31h 39h nh 0Dh	Adjust the Lamp mode	0:Eco 1:Normal 2:Dynamic	P/F
VXXG0322	56h Xh Xh 47h 30h 33h 32h 32h 0Dh	Get Fan Speed	n= 0~1	Pn/F
VXXS0322n	56h Xh Xh 53h 30h 33h 32h 32h nh 0Dh	Set Fan Speed	0:Normal 1:High Speed	P/F
VXXG0331	56h Xh Xh 47h 30h 33h 33h 31h 0Dh	Get the R gain	n= 0~200	Pn/F
VXXS0331n	56h Xh Xh 53h 30h 33h 33h 31h nh 0Dh	Set the R gain	n= 0~200	P/F
VXXG0332	56h Xh Xh 47h 30h 33h 33h 32h 0Dh	Get the G gain	n= 0~200	Pn/F
VXXS0332n	56h Xh Xh 53h 30h 33h 33h 32h nh 0Dh	Set the G gain	n= 0~200	P/F

명령 그룹 03				
ASCII	16 진수	기능	설명	반환 값
VXXG0333	56h Xh Xh 47h 30h 33h 33h 0Dh	Get the B gain	n= 0~200	Pn/F
VXXS0333n	56h Xh Xh 53h 30h 33h 33h nh 0Dh	Set the B gain	n= 0~200	P/F
VXXG0334	56h Xh Xh 53h 30h 33h 31h 37h 0Dh	Get the R offset	n= -100~100	P/F
VXXS0334n	56h Xh Xh 47h 30h 33h 31h 37h nh 0Dh	Set the R offset	n= -100~100	Pn/F
VXXG0335	56h Xh Xh 47h 30h 33h 31h 39h 0Dh	Get the G offset	n= -100~100	Pn/F
VXXS0335n	56h Xh Xh 53h 30h 33h 31h 39h nh 0Dh	Set the G offset	n= -100~100	P/F
VXXG0336	56h Xh Xh 47h 30h 33h 32h 32h 0Dh	Get the B offset	n= -100~100	Pn/F
VXXS0336n	56h Xh Xh 53h 30h 33h 32h 32h nh 0Dh	Set the B offset	n= -100~100	P/F
VXXG0337	56h Xh Xh 47h 30h 33h 33h 37h 0Dh	Get the white R gain	n= 0~100	Pn/F
VXXS0337n	56h Xh Xh 53h 30h 33h 33h 37h nh 0Dh	Set the white R gain	n= 0~100	P/F
VXXG0338	56h Xh Xh 47h 30h 33h 33h 38h 0Dh	Get the white G gain	n= 0~200	Pn/F
VXXS0338n	56h Xh Xh 53h 30h 33h 33h 38h nh 0Dh	Set the white G gain	n= 0~200	P/F
VXXG0339	56h Xh Xh 47h 30h 33h 33h 39h 0Dh	Get the white B gain	n= 0~200	Pn/F
VXXS0339n	56h Xh Xh 53h 30h 33h 33h 39h nh 0Dh	Set the white B gain	n= 0~200	P/F
VXXG0340	56h Xh Xh 53h 30h 33h 34h 30h 0Dh	Get the Red Hue	n= -100~100	P/F
VXXS0340n	56h Xh Xh 47h 30h 33h 34h 30h nh 0Dh	Set the Red Hue	n= -100~100	Pn/F
VXXG0341	56h Xh Xh 47h 30h 33h 34h 31h 0Dh	Get the Red Saturation	n= -100~100	Pn/F
VXXS0341n	56h Xh Xh 53h 30h 33h 34h 31h nh 0Dh	Set the Red Saturation	n= -100~100	P/F
VXXG0342	56h Xh Xh 47h 30h 33h 34h 32h 0Dh	Get the Red Gain	n= -100~100	Pn/F
VXXS0342n	56h Xh Xh 53h 30h 33h 34h 32h nh 0Dh	Set the Red Gain	n= -100~100	P/F
VXXG0343	56h Xh Xh 53h 30h 33h 34h 33h 0Dh	Get the Green Hue	n= -100~100	P/F
VXXS0343n	56h Xh Xh 47h 30h 33h 34h 33h nh 0Dh	Set the Green Hue	n= -100~100	Pn/F
VXXG0344	56h Xh Xh 47h 30h 33h 34h 34h 0Dh	Get the Green Saturation	n= -100~100	Pn/F
VXXS0344n	56h Xh Xh 53h 30h 33h 34h 34h nh 0Dh	Set the Green Saturation	n= -100~100	P/F
VXXG0345	56h Xh Xh 47h 30h 33h 34h 35h 0Dh	Get the Green Gain	n= -100~100	Pn/F
VXXS0345n	56h Xh Xh 53h 30h 33h 34h 35h nh 0Dh	Set the Green Gain	n= -100~100	P/F
VXXG0346	56h Xh Xh 53h 30h 33h 34h 36h 0Dh	Get the Blue Hue	n= -100~100	P/F
VXXS0346n	56h Xh Xh 47h 30h 33h 34h 36h nh 0Dh	Set the Blue Hue	n= -100~100	Pn/F
VXXG0347	56h Xh Xh 47h 30h 33h 34h 37h 0Dh	Get the Blue Saturation	n= -100~100	Pn/F
VXXS0347n	56h Xh Xh 53h 30h 33h 34h 37h nh 0Dh	Set the Blue Saturation	n= -100~100	P/F
VXXG0348	56h Xh Xh 47h 30h 33h 34h 38h 0Dh	Get the Blue Gain	n= -100~100	Pn/F
VXXS0348n	56h Xh Xh 53h 30h 33h 34h 38h nh 0Dh	Set the Blue Gain	n= -100~100	P/F
VXXG0349	56h Xh Xh 53h 30h 33h 34h 39h 0Dh	Get the Cyan Hue	n= -100~100	P/F
VXXS0349n	56h Xh Xh 47h 30h 33h 34h 39h nh 0Dh	Set the Cyan Hue	n= -100~100	Pn/F
VXXG0350	56h Xh Xh 47h 30h 33h 35h 30h 0Dh	Get the Cyan Saturation	n= -100~100	Pn/F
VXXS0350n	56h Xh Xh 53h 30h 33h 35h 30h nh 0Dh	Set the Cyan Saturation	n= -100~100	P/F
VXXG0351	56h Xh Xh 47h 30h 33h 35h 31h 0Dh	Get the Cyan Gain	n= -100~100	Pn/F
VXXS0351n	56h Xh Xh 53h 30h 33h 35h 31h nh 0Dh	Set the Cyan Gain	n= -100~100	P/F
VXXG0352	56h Xh Xh 53h 30h 33h 35h 32h 0Dh	Get the Magenta Hue	n= -100~100	P/F

명령 그룹 03				
ASCII	16 진수	기능	설명	반환 값
VXXS0352n	56h Xh Xh 47h 30h 33h 35h 32h nh 0Dh	Set the Magenta Hue	n= -100~100	Pn/F
VXXG0353	56h Xh Xh 47h 30h 33h 35h 33h 0Dh	Get the Magenta Saturation	n= -100~100	Pn/F
VXXS0353n	56h Xh Xh 53h 30h 33h 35h 33h nh 0Dh	Set the Magenta Saturation	n= -100~100	P/F
VXXG0354	56h Xh Xh 47h 30h 33h 35h 34h 0Dh	Get the Magenta Gain	n= -100~100	Pn/F
VXXS0354n	56h Xh Xh 53h 30h 33h 35h 34h nh 0Dh	Set the Magenta Gain	n= -100~100	P/F
VXXG0355	56h Xh Xh 53h 30h 33h 35h 35h 0Dh	Get the Yellow Hue	n= -100~100	P/F
VXXS0355n	56h Xh Xh 47h 30h 33h 35h 35h nh 0Dh	Set the Yellow Hue	n= -100~100	Pn/F
VXXG0356	56h Xh Xh 47h 30h 33h 35h 36h 0Dh	Get the Yellow Saturation	n= -100~100	Pn/F
VXXS0356n	56h Xh Xh 53h 30h 33h 35h 36h nh 0Dh	Set the Yellow Saturation	n= -100~100	P/F
VXXG0357	56h Xh Xh 47h 30h 33h 35h 37h 0Dh	Get the Yellow Gain	n= -100~100	Pn/F
VXXS0357n	56h Xh Xh 53h 30h 33h 35h 37h nh 0Dh	Set the Yellow Gain	n= -100~100	P/F
VXXG0358	56h Xh Xh 47h 30h 33h 35h 38h 0Dh	Get IR On/Off Status	n= 0~3	Pn/F
VXXS0358n	56h Xh Xh 53h 30h 33h 35h 38h nh 0Dh	Get IR On/Off Status	0:Both on 1:Front on 2:Back on 3:Both off	P/F